



# УЛИЧНОЕ ОСВЕЩЕНИЕ





# R-LUX HQ



EMC

A++

 $\lambda > 0,95$  $K_n < 1\%$ 

CRI &gt; 70

230 В

AC DC

0/50/60 Гц

УХЛ 1

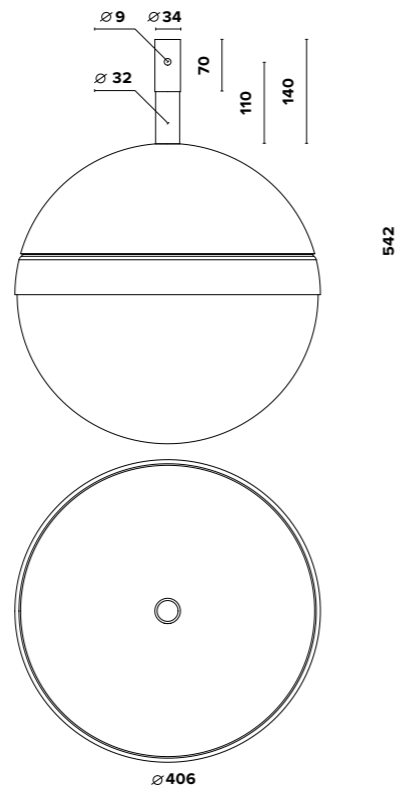


EM

DIM



## ГАБАРИТНЫЕ РАЗМЕРЫ R-LUX HQ



### О продукте

Новейшее семейство уличных светильников R-lux HQ предназначено для освещения исторических улиц городов, парков и скверов. Данные светильники подойдут для создания атмосферы модерна в стиле середины 20 века. Светильники выделяются стиливой универсальностью, элегантностью и мягкостью линий сферы.

### Установка

Светильник подвешивается на декоративные опоры уличного освещения.

### Конструкция

Цельнометаллический корпус изготовлен из стали, покрытый порошковой краской. Внутри корпуса расположен источник питания. Светорассеивающее стекло из прозрачного ударопрочного поликарбоната.

### Оптическая часть

Сложная групповая оптика из ПММА с широким боковым и широким осевым светораспределением. Тип светодиодов: SMD.

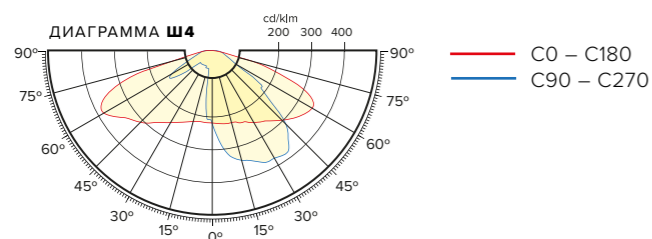
### Характеристики

Коррелированная цветовая температура – 4000 К, 5000 К (альтернативные доступны по запросу)  
Напряжение питающей сети 100 – 305 VAC / 142 – 431 VDC  
Частота питающей сети 47 – 63 Гц  
Защита от перенапряжения до 400 В  
Грозозащита L – L 4 kV / L – E 6 kV  
Диапазон рабочих температур от -60 °С до +40 °С

### Опции

Блок аварийного питания БАП  
Диммируемый драйвер DIM (протоколы DALI, 0...10В, DMX512)  
Модификация с беспроводным модулем управления  
Модификация с модулем управления по питающей сети

## КРИВЫЕ СИЛЫ СВЕТА



Наименование	Цветовая температура, К	Тип крепления	Световой поток, лм	Мощность, Вт	IP	Масса, кг	Артикул
R-lux 50 HQ400 5700-407-S-Ш4 IP65 Г5	4000	Регулируемое консольное	5700	50	65	5,4	241-050-4134-22
R-lux 100 HQ400 11400-407-S-Ш4 IP65 Г5	4000	Регулируемое консольное	11400	100	65	5,4	241-100-4134-22



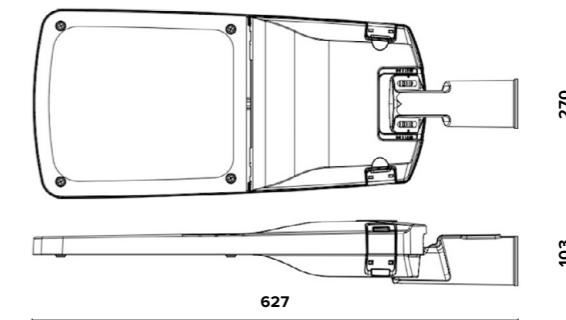
# R-LUX L2



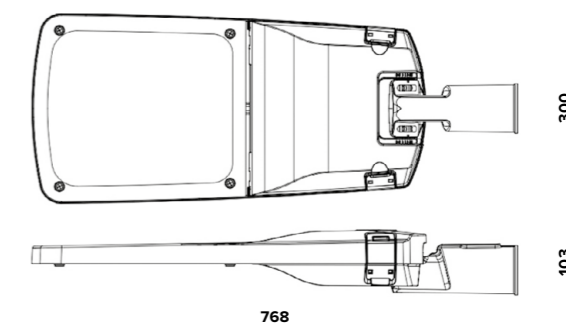
# R-LUX L3



## ГАБАРИТНЫЕ РАЗМЕРЫ R-LUX L2



## ГАБАРИТНЫЕ РАЗМЕРЫ R-LUX L3



### О продукте

Поколение уличных светильников R-lux L2 / L3 в литом корпусе позволяет внедрять решения как на дороги местного значения, так и на федеральные автостреды высшей категории. Эффективность и оптическая система позволяют заменять традиционные натриевые светильники мощностью до 400 Вт.

### Установка

Светильник устанавливается как на консольный кронштейн, так и на торшерную опору диаметром 40-64 мм с регулируемым углом установки.

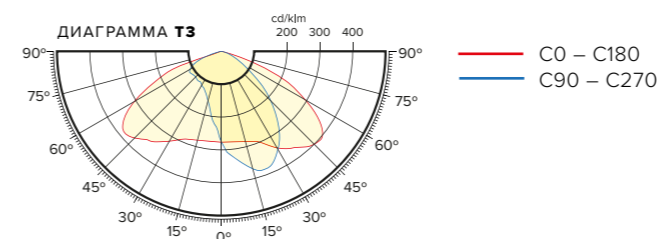
### Конструкция

Корпус и универсальный регулируемый узел крепления изготовлены из литого под давлением алюминия. Внутри корпуса расположен источник питания.

### Заменяемый аналог

R-lux 100 L2: РКУ 400 (ДРЛ 400) / ЖКУ 250 (ДНАТ 250)  
R-lux 150 L3: РКУ 700 (ДРЛ 700) / ГКУ 400 (МГЛ/ДРИ 400)

## КРИВЫЕ СИЛЫ СВЕТА



Наименование	Цветовая температура, К	Тип крепления	Световой поток, лм	Мощность, Вт	IP	Масса, кг	Артикул
R-lux 100 L2 15550-407-ПК-Т3 IP67 Г5	4000	Регулируемое консольное	15550	100	67	5,4	231-100-4636-42
R-lux 150 L3 23850-407-ПК-Т3 IP67 Г5	4000	Регулируемое консольное	23850	150	67	7,5	231-150-4636-42





# R-LUX 21 MD



EMC

A++

 $\lambda > 0,95$  $K_n < 1\%$ 

CRI &gt; 70

230 В

AC DC

0/50/60 Гц

УХЛ 1



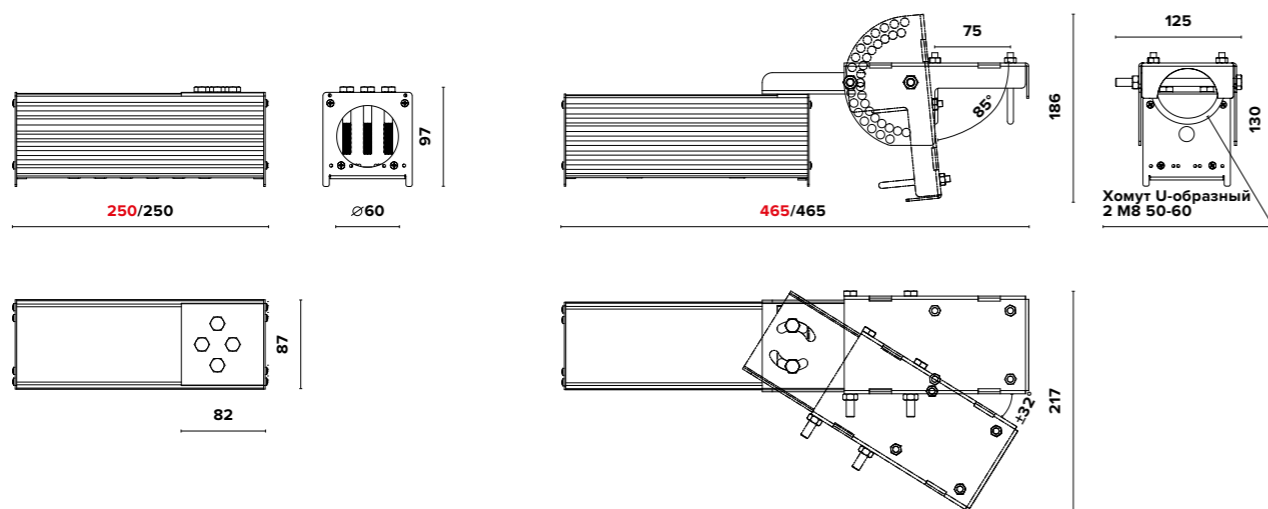
EM

DIM

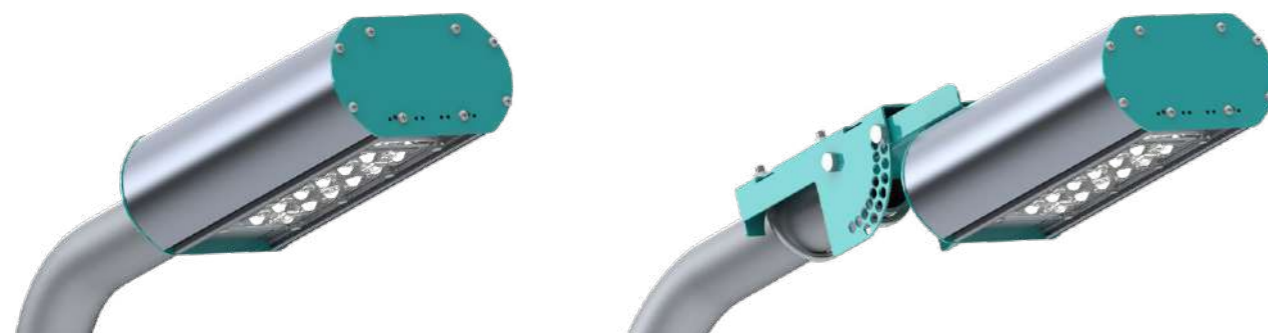
RAL



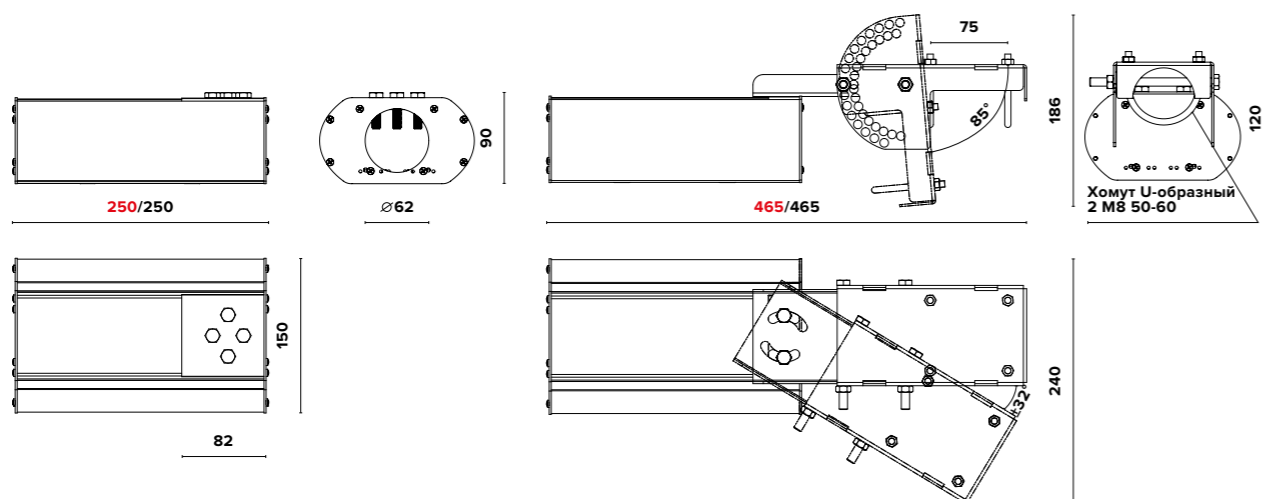
## ГАБАРИТНЫЕ РАЗМЕРЫ R-LUX 21 MD (Д/ОПТИКА)



# R-LUX 21 MD DECOR



## ГАБАРИТНЫЕ РАЗМЕРЫ R-LUX 21 MD DECOR (Д/ОПТИКА)



### О продукте

Легкие и высокоэффективные уличные светодиодные светильники серии R-lux MD предназначены для освещения автодорог класса А, Б, В, наружного освещения различных объектов. Корпус светильника обеспечивает защиту от скопления грязи.

### Установка

Светильник устанавливается на консольный кронштейн диаметром 40-60 мм. Модификация с регулируемым консольным креплением обеспечивает регулировку наклона консоли  $\pm 85^\circ$  (шаг  $5^\circ$ ) и регулировку отклонения консоли относительно перпендикулярности оси дороги  $\pm 32^\circ$ , а также позволяет устанавливать светильник на поверхность стены. Для данной модели доступно крепление РК мини.

### Конструкция

Корпус изготовлен из анодированного алюминиевого профиля методом экструзии, что обеспечивает эффективный отвод тепла и высокую коррозионную стойкость. Внутри корпуса расположен источник питания. Торцевые крышки и регулируемое консольное крепление изготовлены из оцинкованной стали, покрытой порошковой краской.

**Заменяемый аналог**  
ЖКУ 50 (ДНАТ 50)

### Оптическая часть

Для КСС типа Д применяется светорассеивающее стекло из прозрачного ударопрочного поликарбоната. Для КСС типа Ш применяется групповая оптика из ПММА, обеспечивающая герметизацию светодиодов без использования стекла. Тип светодиодов: SMD.

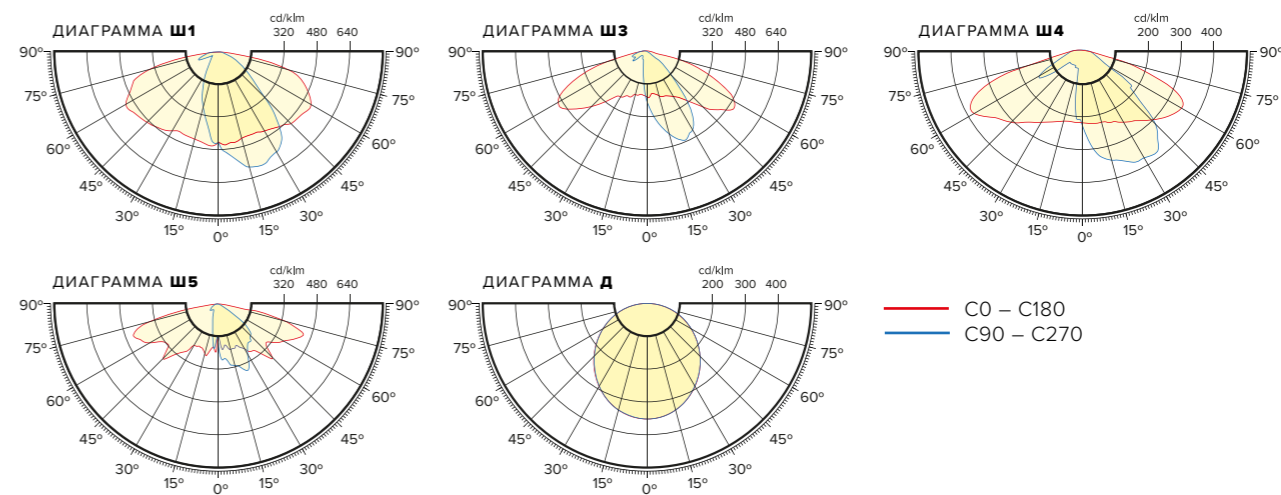
### Характеристики

Коррелированная цветовая температура – 4000 К, 5000 К (альтернативные доступны по запросу)  
Напряжение питающей сети 100 – 305 VAC / 142 – 431 VDC  
Частота питающей сети 47 – 63 Гц  
Защита от перенапряжения до 400 V  
Грозозащита L – L 4 kV / L – E 6 kV  
Диапазон рабочих температур от -60 °C до +40 °C

### Опции

Блок аварийного питания БАП  
Диммируемый драйвер DIM (протоколы DALI, 0..10V, DMX512)  
Покраска корпуса по палитре RAL  
Модификация с беспроводным модулем управления  
Модификация с модулем управления по питающей сети

## КРИВЫЕ СИЛЫ СВЕТА



Наименование	Цветовая температура, К	Тип крепления	Световой поток, лм	Мощность, Вт	Масса, кг	Артикул
R-lux 21 MD 3260-407-К-Д IP65 Г5	4000	Консольное	3260	21	1,5	221-021-4554-21
R-lux 21 MD 3290-407-К-Ш1 IP67 Г5	4000	Консольное	3290	21	1,5	221-021-4516-41
R-lux 21 MD 3190-407-К-Ш3 IP67 Г5	4000	Консольное	3190	21	1,5	221-021-4526-41
R-lux 21 MD 3290-407-К-Ш4 IP67 Г5	4000	Консольное	3290	21	1,5	221-021-4536-41
R-lux 21 MD 3260-407-К-Ш5 IP67 Г5	4000	Консольное	3260	21	1,5	221-021-4546-41
R-lux 21 MD 3260-407-ПК-Д IP65 Г5	4000	Регулируемое консольное	3260	21	2,7	221-021-4654-21
R-lux 21 MD 3290-407-ПК-Ш1 IP67 Г5	4000	Регулируемое консольное	3290	21	2,7	221-021-4616-41
R-lux 21 MD 3190-407-ПК-Ш3 IP67 Г5	4000	Регулируемое консольное	3190	21	2,7	221-021-4626-41
R-lux 21 MD 3290-407-ПК-Ш4 IP67 Г5	4000	Регулируемое консольное	3290	21	2,7	221-021-4636-41
R-lux 21 MD 3260-407-ПК-Ш5 IP67 Г5	4000	Регулируемое консольное	3260	21	2,7	221-021-4646-41
R-lux 21 MD DECOR 3260-407-К-Д IP65 Г5	4000	Консольное	3260	21	2	201-021-4554-21
R-lux 21 MD DECOR 3290-407-К-Ш1 IP67 Г5	4000	Консольное	3290	21	2	201-021-4516-41
R-lux 21 MD DECOR 3190-407-К-Ш3 IP67 Г5	4000	Консольное	3190	21	2	201-021-4526-41
R-lux 21 MD DECOR 3290-407-К-Ш4 IP67 Г5	4000	Консольное	3290	21	2	201-021-4536-41
R-lux 21 MD DECOR 3260-407-К-Ш5 IP67 Г5	4000	Консольное	3260	21	2	201-021-4546-41
R-lux 21 MD DECOR 3260-407-ПК-Д IP65 Г5	4000	Регулируемое консольное	3260	21	3,2	201-021-4654-21
R-lux 21 MD DECOR 3290-407-ПК-Ш1 IP67 Г5	4000	Регулируемое консольное	3290	21	3,2	201-021-4616-41
R-lux 21 MD DECOR 3190-407-ПК-Ш3 IP67 Г5	4000	Регулируемое консольное	3190	21	3,2	201-021-4626-41
R-lux 21 MD DECOR 3290-407-ПК-Ш4 IP67 Г5	4000	Регулируемое консольное	3290	21	3,2	201-021-4636-41
R-lux 21 MD DECOR 3260-407-ПК-Ш5 IP67 Г5	4000	Регулируемое консольное	3260	21	3,2	201-021-4646-41





# R-LUX 29 MD



EMC

A++

 $\lambda > 0,95$  $K_n < 1\%$ 

CRI &gt; 70

230 В

AC DC

0/50/60 Гц

УХЛ 1



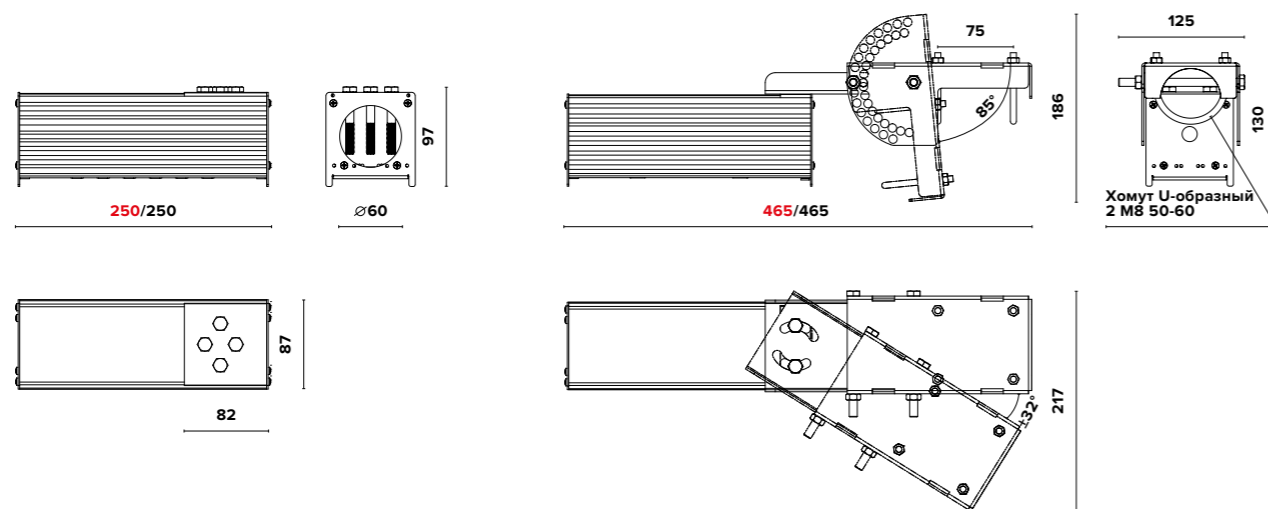
EM

DIM

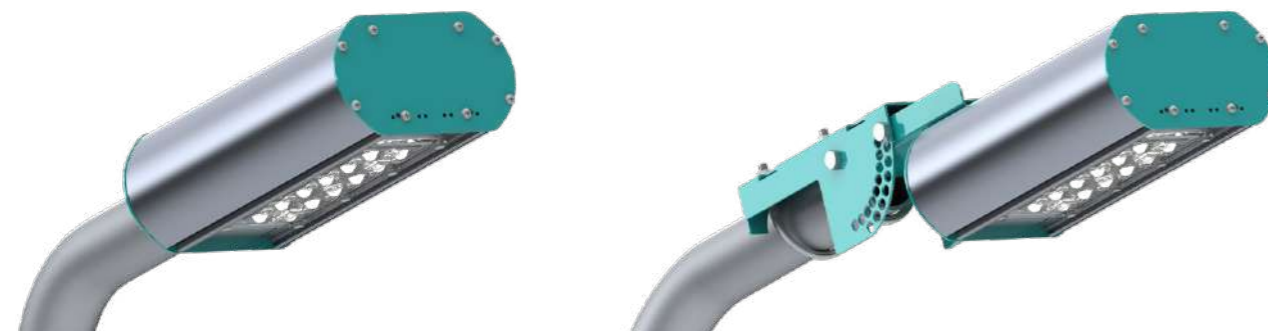
RAL



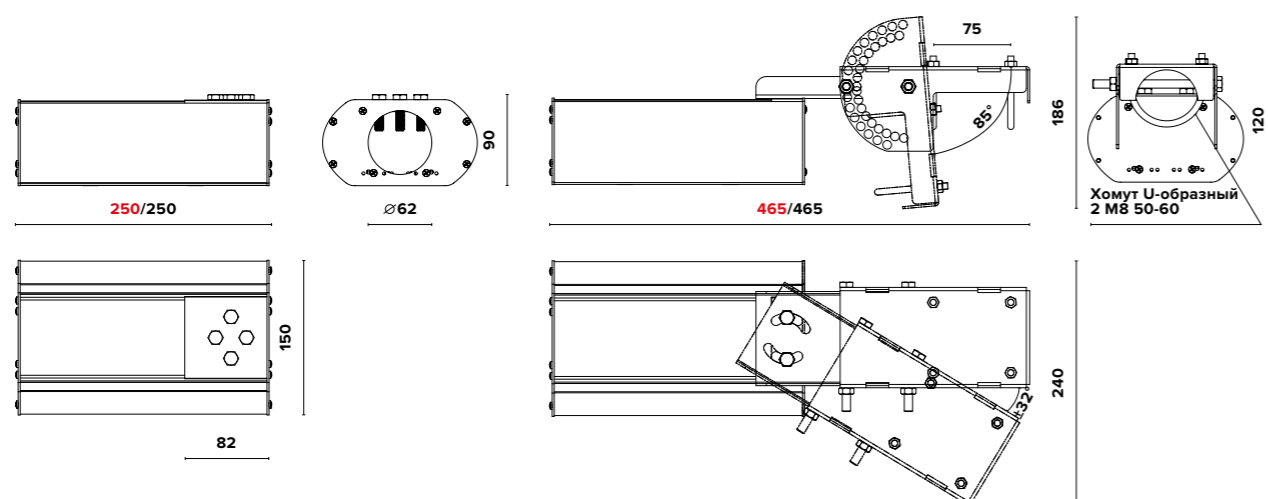
## ГАБАРИТНЫЕ РАЗМЕРЫ R-LUX 29 MD (Д/ОПТИКА)



# R-LUX 29 MD DECOR



## ГАБАРИТНЫЕ РАЗМЕРЫ R-LUX 29 MD DECOR (Д/ОПТИКА)



### О продукте

Легкие и высокоэффективные уличные светодиодные светильники серии R-lux MD предназначены для освещения автодорог класса А, Б, В, наружного освещения различных объектов. Корпус светильника обеспечивает защиту от скопления грязи.

### Установка

Светильник устанавливается на консольный кронштейн диаметром 40-60 мм. Модификация с регулируемым консольным креплением обеспечивает регулировку наклона консоли  $\pm 85^\circ$  (шаг  $5^\circ$ ) и регулировку отклонения консоли относительно перпендикулярности оси дороги  $\pm 32^\circ$ , а также позволяет устанавливать светильник на поверхность стены. Для данной модели доступно крепление РК мини.

### Конструкция

Корпус изготовлен из анодированного алюминиевого профиля методом экструзии, что обеспечивает эффективный отвод тепла и высокую коррозионную стойкость. Внутри корпуса расположен источник питания. Торцевые крышки и регулируемое консольное крепление изготовлены из оцинкованной стали, покрытой порошковой краской.

### Заменяемый аналог

РКУ 125 (ДРЛ 125) / ЖКУ 70 (ДНАТ 70) / ГКУ 70 (МГЛ/ДРИ 70)

### Оптическая часть

Для КСС типа Д применяется светорассеивающее стекло из прозрачного ударопрочного поликарбоната. Для КСС типа Ш применяется групповая оптика из ПММА, обеспечивающая герметизацию светодиодов без использования стекла. Тип светодиодов: SMD.

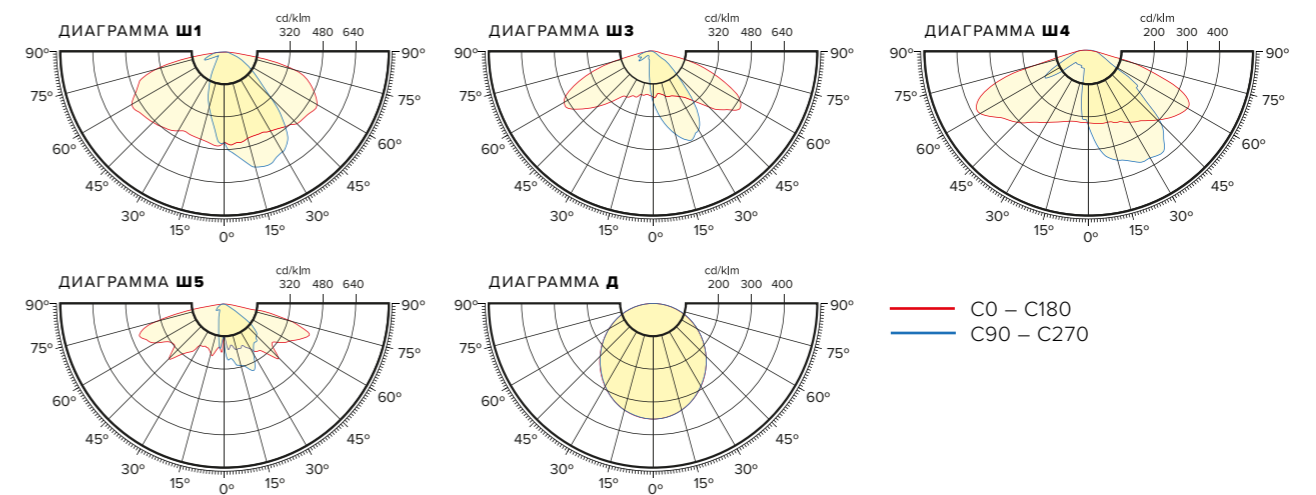
### Характеристики

Коррелированная цветовая температура – 4000 К, 5000 К (альтернативные доступны по запросу)  
 Напряжение питающей сети 100 – 305 VAC / 142 – 431 VDC  
 Частота питающей сети 47 – 63 Гц  
 Защита от перенапряжения до 400 V  
 Грозозащита L – L 4 kV / L – E 6 kV  
 Диапазон рабочих температур от  $-60^\circ\text{C}$  до  $+40^\circ\text{C}$

### Опции

Блок аварийного питания БАП  
 Диммируемый драйвер DIM (протоколы DALI, 0...10V, DMX512)  
 Покраска корпуса по палитре RAL  
 Модификация с беспроводным модулем управления  
 Модификация с модулем управления по питающей сети

## КРИВЫЕ СИЛЫ СВЕТА



Наименование	Цветовая температура, К	Тип крепления	Световой поток, лм	Мощность, Вт	Масса, кг	Артикул
R-lux 29 MD 4430-407-К-Д IP65 Г5	4000	Консольное	4430	29	1,5	221-029-4554-21
R-lux 29 MD 4480-407-К-Ш1 IP67 Г5	4000	Консольное	4480	29	1,5	221-029-4516-41
R-lux 29 MD 4340-407-К-Ш3 IP67 Г5	4000	Консольное	4340	29	1,5	221-029-4526-41
R-lux 29 MD 4480-407-К-Ш4 IP67 Г5	4000	Консольное	4480	29	1,5	221-029-4536-41
R-lux 29 MD 4430-407-К-Ш5 IP67 Г5	4000	Консольное	4430	29	1,5	221-029-4546-41
R-lux 29 MD 4430-407-ПК-Д IP65 Г5	4000	Регулируемое консольное	4430	29	2,7	221-029-4654-21
R-lux 29 MD 4480-407-ПК-Ш1 IP67 Г5	4000	Регулируемое консольное	4480	29	2,7	221-029-4616-41
R-lux 29 MD 4340-407-ПК-Ш3 IP67 Г5	4000	Регулируемое консольное	4340	29	2,7	221-029-4626-41
R-lux 29 MD 4480-407-ПК-Ш4 IP67 Г5	4000	Регулируемое консольное	4480	29	2,7	221-029-4636-41
R-lux 29 MD 4430-407-ПК-Ш5 IP67 Г5	4000	Регулируемое консольное	4430	29	2,7	221-029-4646-41
R-lux 29 MD DECOR 4430-407-К-Д IP65 Г5	4000	Консольное	4430	29	2	201-029-4554-21
R-lux 29 MD DECOR 4480-407-К-Ш1 IP67 Г5	4000	Консольное	4480	29	2	201-029-4516-41
R-lux 29 MD DECOR 4340-407-К-Ш3 IP67 Г5	4000	Консольное	4340	29	2	201-029-4526-41
R-lux 29 MD DECOR 4480-407-К-Ш4 IP67 Г5	4000	Консольное	4480	29	2	201-029-4536-41
R-lux 29 MD DECOR 4430-407-К-Ш5 IP67 Г5	4000	Консольное	4430	29	2	201-029-4546-41
R-lux 29 MD DECOR 4430-407-ПК-Д IP65 Г5	4000	Регулируемое консольное	4430	29	3,2	201-029-4654-21
R-lux 29 MD DECOR 4480-407-ПК-Ш1 IP67 Г5	4000	Регулируемое консольное	4480	29	3,2	201-029-4616-41
R-lux 29 MD DECOR 4340-407-ПК-Ш3 IP67 Г5	4000	Регулируемое консольное	4340	29	3,2	201-029-4626-41
R-lux 29 MD DECOR 4480-407-ПК-Ш4 IP67 Г5	4000	Регулируемое консольное	4480	29	3,2	201-029-4636-41
R-lux 29 MD DECOR 4430-407-ПК-Ш5 IP67 Г5	4000	Регулируемое консольное	4430	29	3,2	201-029-4646-41





# R-LUX 38 MD



EMC

A++

 $\lambda > 0,95$  $K_n < 1\%$ 

CRI &gt; 70

230 В

AC DC

0/50/60 Гц

УХЛ 1



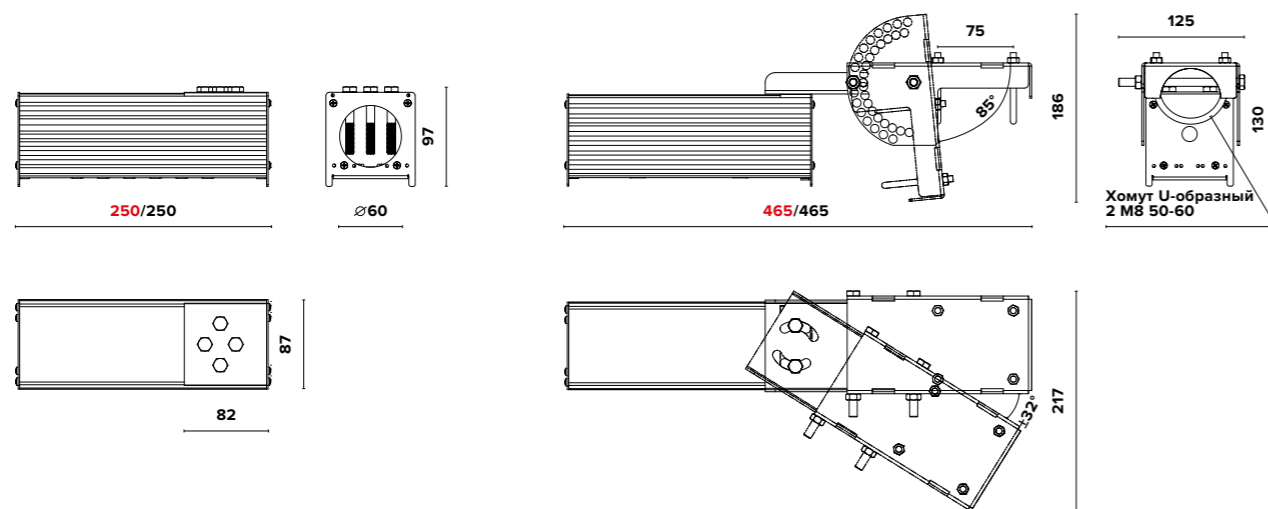
EM

DIM

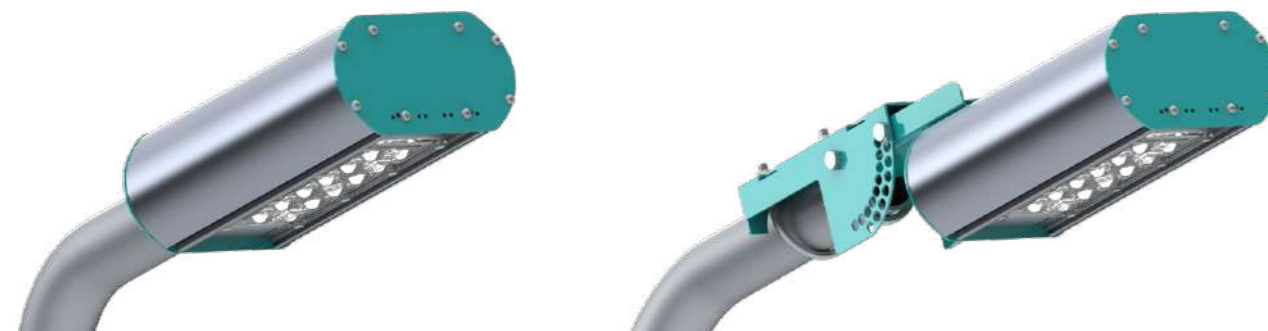
RAL



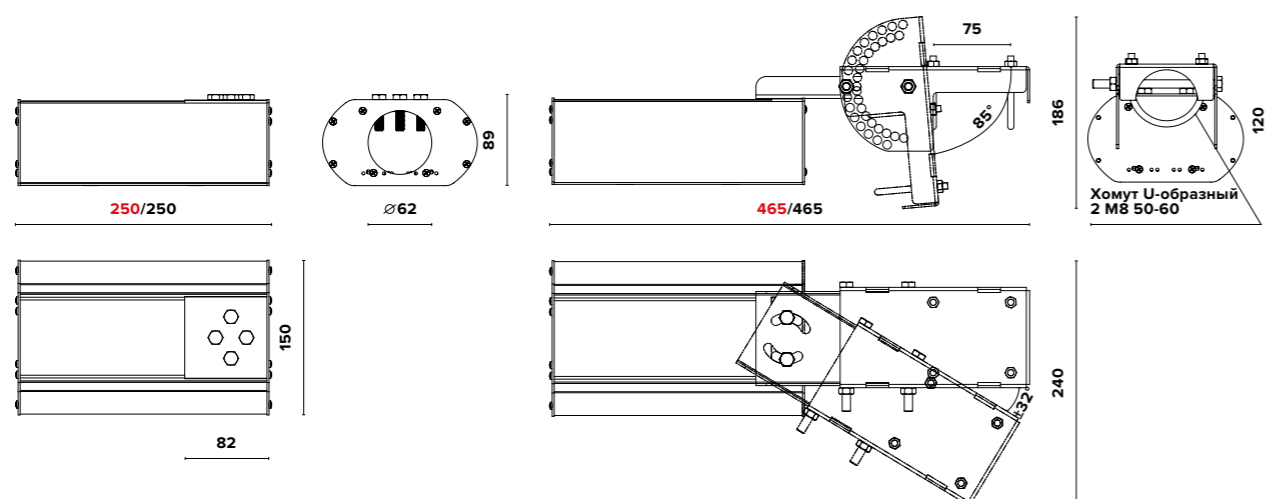
## ГАБАРИТНЫЕ РАЗМЕРЫ R-LUX 38 MD (Д/ОПТИКА)



# R-LUX 38 MD DECOR



## ГАБАРИТНЫЕ РАЗМЕРЫ R-LUX 38 MD DECOR (Д/ОПТИКА)



### О продукте

Легкие и высокоэффективные уличные светодиодные светильники серии R-lux MD предназначены для освещения автодорог класса А, Б, В, наружного освещения различных объектов. Корпус светильника обеспечивает защиту от скопления грязи.

### Установка

Светильник устанавливается на консольный кронштейн диаметром 40-60 мм. Модификация с регулируемым консольным креплением обеспечивает регулировку наклона консоли  $\pm 85^\circ$  (шаг  $5^\circ$ ) и регулировку отклонения консоли относительно перпендикулярности оси дороги  $\pm 32^\circ$ , а также позволяет устанавливать светильник на поверхность стены. Для данной модели доступно крепление РК мини.

### Конструкция

Корпус изготовлен из анодированного алюминиевого профиля методом экструзии, что обеспечивает эффективный отвод тепла и высокую коррозионную стойкость. Внутри корпуса расположен источник питания. Торцевые крышки и регулируемое консольное крепление изготовлены из оцинкованной стали, покрытой порошковой краской.

### Заменяемый аналог

ЖКУ 100 (ДНАТ 100) / ГКУ 100 (МГЛ/ДРИ 100)

### Оптическая часть

Для КСС типа Д применяется светорассеивающее стекло из прозрачного ударопрочного поликарбоната. Для КСС типа Ш применяется групповая оптика из ПММА, обеспечивающая герметизацию светодиодов без использования стекла. Тип светодиодов: SMD.

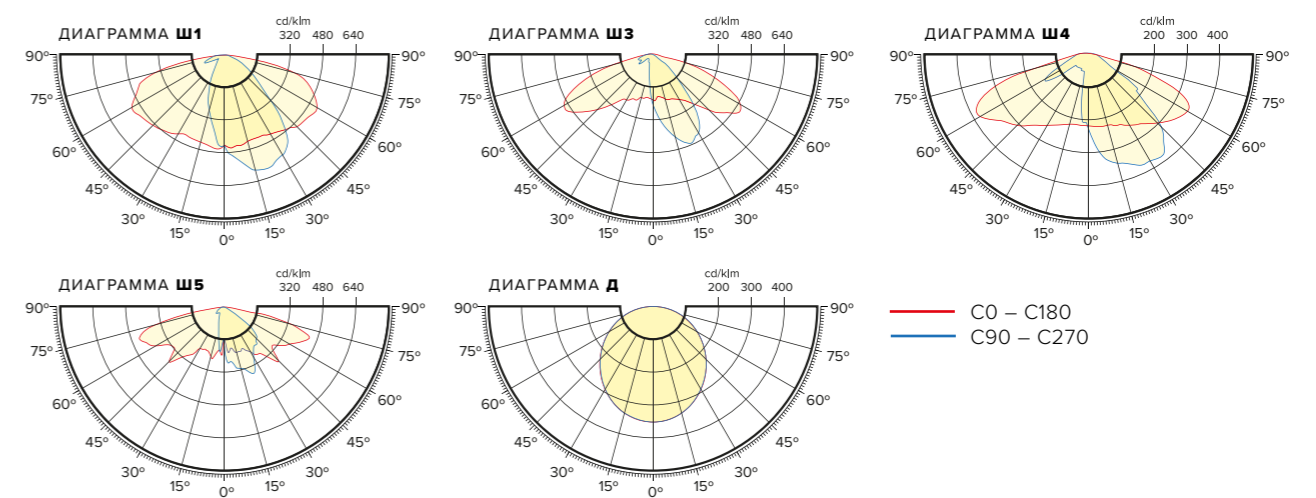
### Характеристики

Коррелированная цветовая температура – 4000 К, 5000 К (альтернативные доступны по запросу)  
 Напряжение питающей сети 100 – 305 VAC / 142 – 431 VDC  
 Частота питающей сети 47 – 63 Гц  
 Защита от перенапряжения до 400 V  
 Грозозащита L – L 4 kV / L – E 6 kV  
 Диапазон рабочих температур от  $-60^\circ\text{C}$  до  $+40^\circ\text{C}$

### Опции

Блок аварийного питания БАП  
 Диммируемый драйвер DIM (протоколы DALI, 0..10V, DMX512)  
 Покраска корпуса по палитре RAL  
 Модификация с беспроводным модулем управления  
 Модификация с модулем управления по питающей сети

## КРИВЫЕ СИЛЫ СВЕТА



Наименование	Цветовая температура, К	Тип крепления	Световой поток, лм	Мощность, Вт	Масса, кг	Артикул
R-lux 38 MD 5590-407-К-Д IP65 Г5	4000	Консольное	5590	38	1,5	221-038-4554-21
R-lux 38 MD 5650-407-К-Ш1 IP67 Г5	4000	Консольное	5650	38	1,5	221-038-4516-41
R-lux 38 MD 5470-407-К-Ш3 IP67 Г5	4000	Консольное	5470	38	1,5	221-038-4526-41
R-lux 38 MD 5650-407-К-Ш4 IP67 Г5	4000	Консольное	5650	38	1,5	221-038-4536-41
R-lux 38 MD 5590-407-К-Ш5 IP67 Г5	4000	Консольное	5590	38	1,5	221-038-4546-41
R-lux 38 MD 5590-407-ПК-Д IP65 Г5	4000	Регулируемое консольное	5590	38	2,7	221-038-4654-21
R-lux 38 MD 5650-407-ПК-Ш1 IP67 Г5	4000	Регулируемое консольное	5650	38	2,7	221-038-4616-41
R-lux 38 MD 5470-407-ПК-Ш3 IP67 Г5	4000	Регулируемое консольное	5470	38	2,7	221-038-4626-41
R-lux 38 MD 5650-407-ПК-Ш4 IP67 Г5	4000	Регулируемое консольное	5650	38	2,7	221-038-4636-41
R-lux 38 MD 5590-407-ПК-Ш5 IP67 Г5	4000	Регулируемое консольное	5590	38	2,7	221-038-4646-41
R-lux 38 MD DECOR 5590-407-К-Д IP65 Г5	4000	Консольное	5590	38	2	201-038-4554-21
R-lux 38 MD DECOR 5650-407-К-Ш1 IP67 Г5	4000	Консольное	5650	38	2	201-038-4516-41
R-lux 38 MD DECOR 5470-407-К-Ш3 IP67 Г5	4000	Консольное	5470	38	2	201-038-4526-41
R-lux 38 MD DECOR 5650-407-К-Ш4 IP67 Г5	4000	Консольное	5650	38	2	201-038-4536-41
R-lux 38 MD DECOR 5590-407-К-Ш5 IP67 Г5	4000	Консольное	5590	38	2	201-038-4546-41
R-lux 38 MD DECOR 5590-407-ПК-Д IP65 Г5	4000	Регулируемое консольное	5590	38	3,2	201-038-4654-21
R-lux 38 MD DECOR 5650-407-ПК-Ш1 IP67 Г5	4000	Регулируемое консольное	5650	38	3,2	201-038-4616-41
R-lux 38 MD DECOR 5470-407-ПК-Ш3 IP67 Г5	4000	Регулируемое консольное	5470	38	3,2	201-038-4626-41
R-lux 38 MD DECOR 5650-407-ПК-Ш4 IP67 Г5	4000	Регулируемое консольное	5650	38	3,2	201-038-4636-41
R-lux 38 MD DECOR 5590-407-ПК-Ш5 IP67 Г5	4000	Регулируемое консольное	5590	38	3,2	201-038-4646-41



# R-LUX 45 MD



EMC

A++

 $\lambda > 0,95$  $K_n < 1\%$ 

CRI &gt; 70

230 В

AC DC

0/50/60 Гц

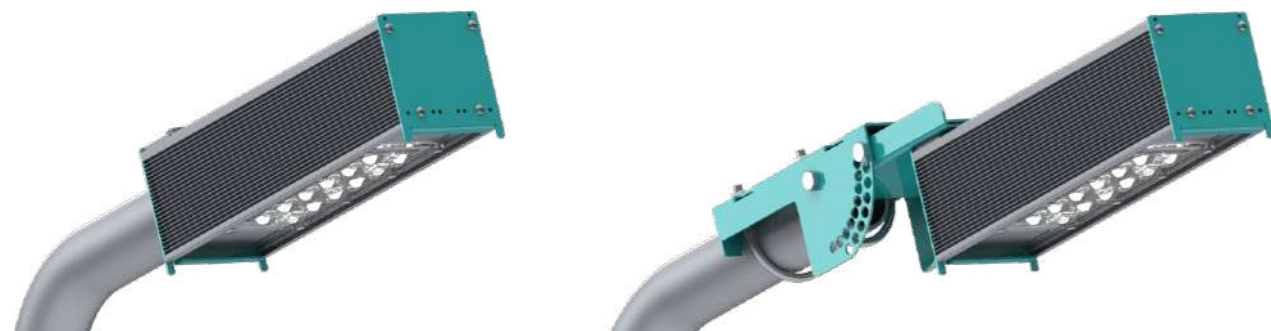
УХЛ 1



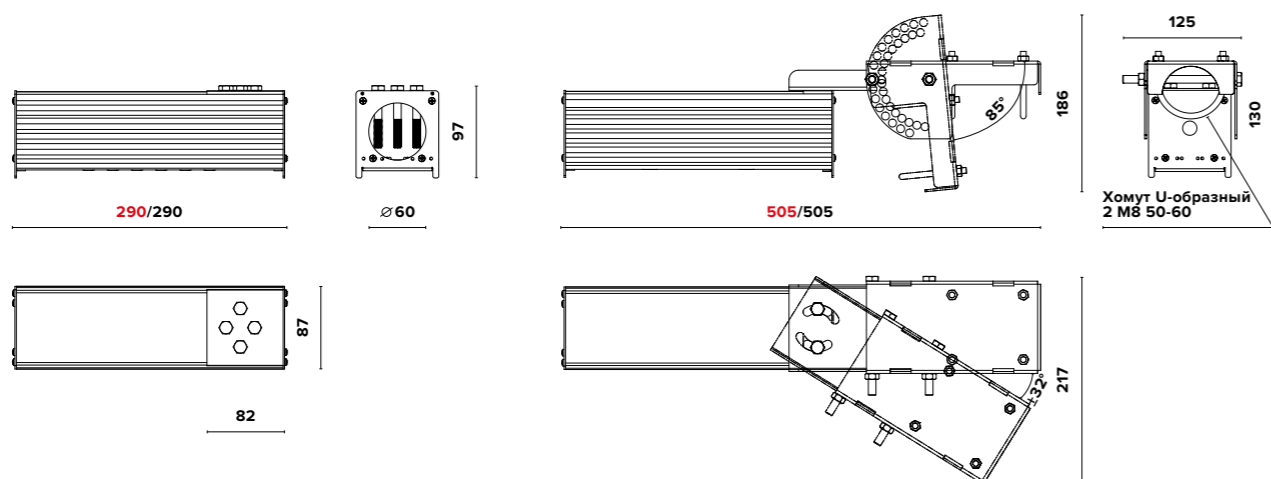
EM

DIM

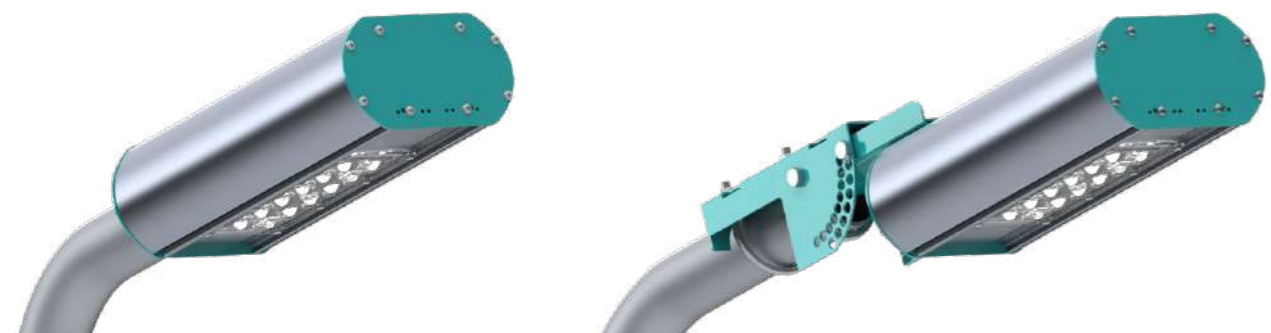
RAL



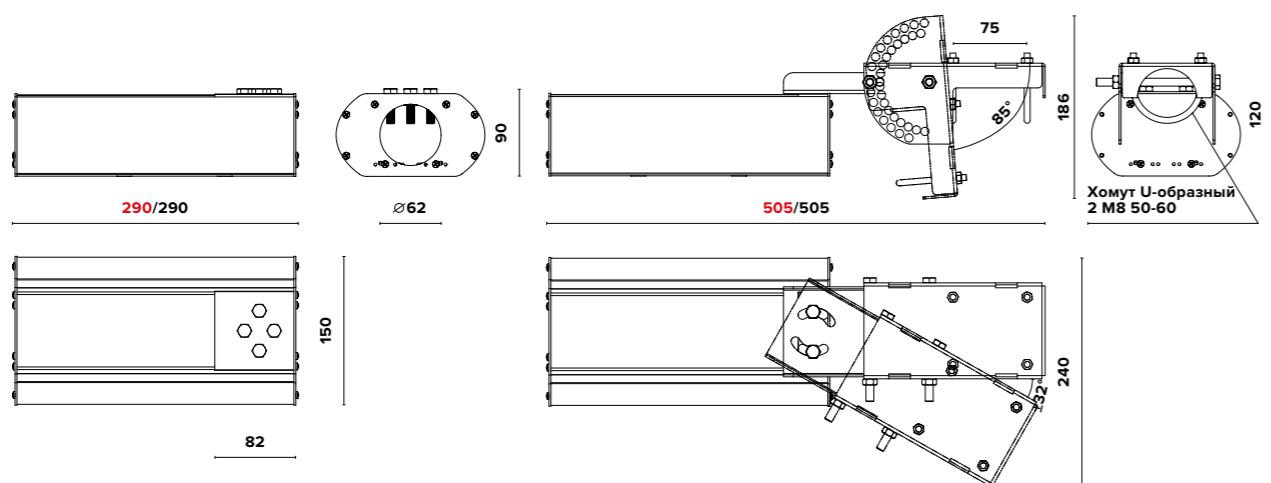
## ГАБАРИТНЫЕ РАЗМЕРЫ R-LUX 45 MD (Д/ОПТИКА)



# R-LUX 45 MD DECOR



## ГАБАРИТНЫЕ РАЗМЕРЫ R-LUX 45 MD DECOR (Д/ОПТИКА)



### О продукте

Легкие и высокоэффективные уличные светодиодные светильники серии R-lux MD предназначены для освещения автодорог класса А, Б, В, наружного освещения различных объектов. Корпус светильника обеспечивает защиту от скопления грязи.

### Установка

Светильник устанавливается на консольный кронштейн диаметром 40-60 мм. Модификация с регулируемым консольным креплением обеспечивает регулировку наклона консоли  $\pm 85^\circ$  (шаг  $5^\circ$ ) и регулировку отклонения консоли относительно перпендикулярности оси дороги  $\pm 32^\circ$ , а также позволяет устанавливать светильник на поверхность стены. Для данной модели доступно крепление РК мини.

### Конструкция

Корпус изготовлен из анодированного алюминиевого профиля методом экструзии, что обеспечивает эффективный отвод тепла и высокую коррозионную стойкость. Внутри корпуса расположен источник питания. Торцевые крышки и регулируемое консольное крепление изготовлены из оцинкованной стали, покрытой порошковой краской.

### Заменяемый аналог

ЖКУ 100 (ДНАТ 100) / ГКУ 100 (МГЛ/ДРИ 100)

### Оптическая часть

Для КСС типа Д применяется светорассеивающее стекло из прозрачного ударопрочного поликарбоната. Для КСС типа Ш применяется групповая оптика из ПММА, обеспечивающая герметизацию светодиодов без использования стекла. Тип светодиодов: SMD.

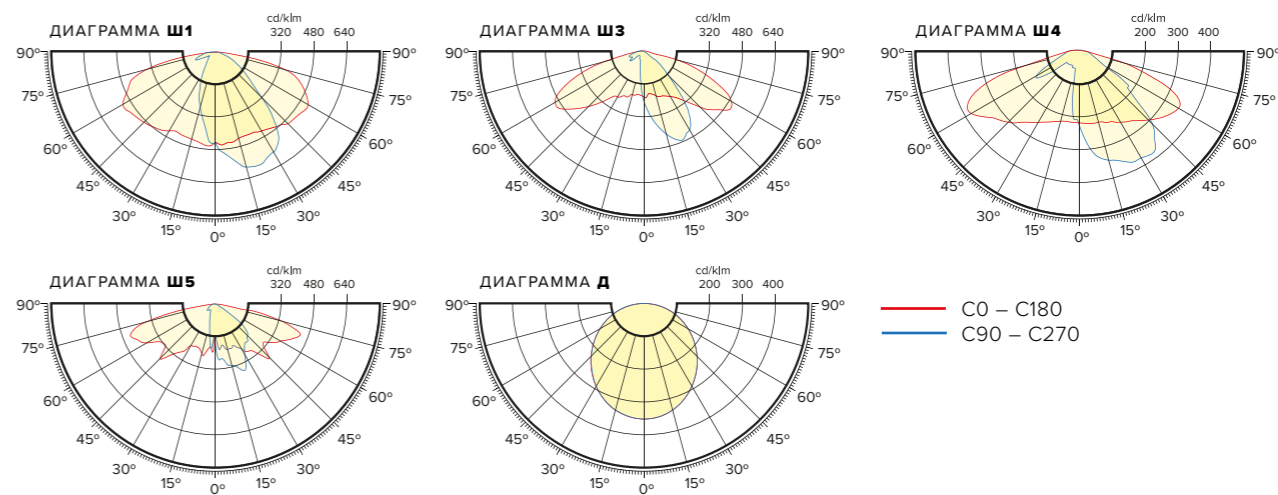
### Характеристики

Коррелированная цветовая температура – 4000 К, 5000 К (альтернативные доступны по запросу)  
 Напряжение питающей сети 100 – 305 VAC / 142 – 431 VDC  
 Частота питающей сети 47 – 63 Гц  
 Защита от перенапряжения до 400 V  
 Грозозащита L – L 4 kV / L – E 6 kV  
 Диапазон рабочих температур от  $-60^\circ\text{C}$  до  $+40^\circ\text{C}$

### Опции

Блок аварийного питания БАП  
 Диммируемый драйвер DIM (протоколы DALI, 0..10V, DMX512)  
 Покраска корпуса по палитре RAL  
 Модификация с беспроводным модулем управления  
 Модификация с модулем управления по питающей сети

## КРИВЫЕ СИЛЫ СВЕТА



Наименование	Цветовая температура, К	Тип крепления	Световой поток, лм	Мощность, Вт	Масса, кг	Артикул
R-lux 45 MD 6390-407-К-Д IP65 Г5	4000	Консольное	6390	45	1,6	221-045-4554-21
R-lux 45 MD 6460-407-К-Ш1 IP67 Г5	4000	Консольное	6460	45	1,6	221-045-4516-41
R-lux 45 MD 6260-407-К-Ш3 IP67 Г5	4000	Консольное	6260	45	1,6	221-045-4526-41
R-lux 45 MD 6460-407-К-Ш4 IP67 Г5	4000	Консольное	6460	45	1,6	221-045-4536-41
R-lux 45 MD 6390-407-К-Ш5 IP67 Г5	4000	Консольное	6390	45	1,6	221-045-4546-41
R-lux 45 MD 6390-407-ПК-Д IP65 Г5	4000	Регулируемое консольное	6390	45	2,8	221-045-4654-21
R-lux 45 MD 6460-407-ПК-Ш1 IP67 Г5	4000	Регулируемое консольное	6460	45	2,8	221-045-4616-41
R-lux 45 MD 6260-407-ПК-Ш3 IP67 Г5	4000	Регулируемое консольное	6260	45	2,8	221-045-4626-41
R-lux 45 MD 6460-407-ПК-Ш4 IP67 Г5	4000	Регулируемое консольное	6460	45	2,8	221-045-4636-41
R-lux 45 MD 6390-407-ПК-Ш5 IP67 Г5	4000	Регулируемое консольное	6390	45	2,8	221-045-4646-41
R-lux 45 MD DECOR 6390-407-К-Д IP65 Г5	4000	Консольное	6390	45	2,2	201-045-4554-21
R-lux 45 MD DECOR 6460-407-К-Ш1 IP67 Г5	4000	Консольное	6460	45	2,2	201-045-4516-41
R-lux 45 MD DECOR 6260-407-К-Ш3 IP67 Г5	4000	Консольное	6260	45	2,2	201-045-4526-41
R-lux 45 MD DECOR 6460-407-К-Ш4 IP67 Г5	4000	Консольное	6460	45	2,2	201-045-4536-41
R-lux 45 MD DECOR 6390-407-К-Ш5 IP67 Г5	4000	Консольное	6390	45	2,2	201-045-4546-41
R-lux 45 MD DECOR 6390-407-ПК-Д IP65 Г5	4000	Регулируемое консольное	6390	45	3,4	201-045-4654-21
R-lux 45 MD DECOR 6460-407-ПК-Ш1 IP67 Г5	4000	Регулируемое консольное	6460	45	3,4	201-045-4616-41
R-lux 45 MD DECOR 6260-407-ПК-Ш3 IP67 Г5	4000	Регулируемое консольное	6260	45	3,4	201-045-4626-41
R-lux 45 MD DECOR 6460-407-ПК-Ш4 IP67 Г5	4000	Регулируемое консольное	6460	45	3,4	201-045-4636-41
R-lux 45 MD DECOR 6390-407-ПК-Ш5 IP67 Г5	4000	Регулируемое консольное	6390	45	3,4	201-045-4646-41







# R-LUX 50 MD



EMC

A++

 $\lambda > 0,95$  $K_n < 1\%$ 

CRI &gt; 70

230 В

AC DC

0/50/60 Гц

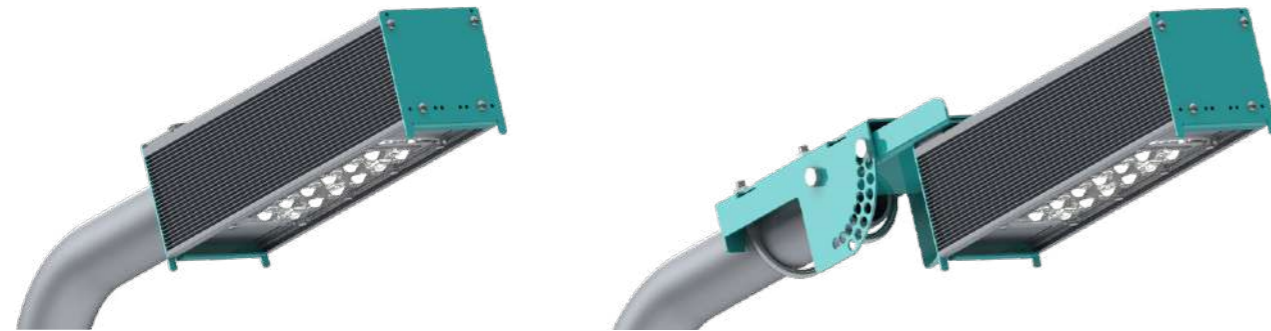
УХЛ 1



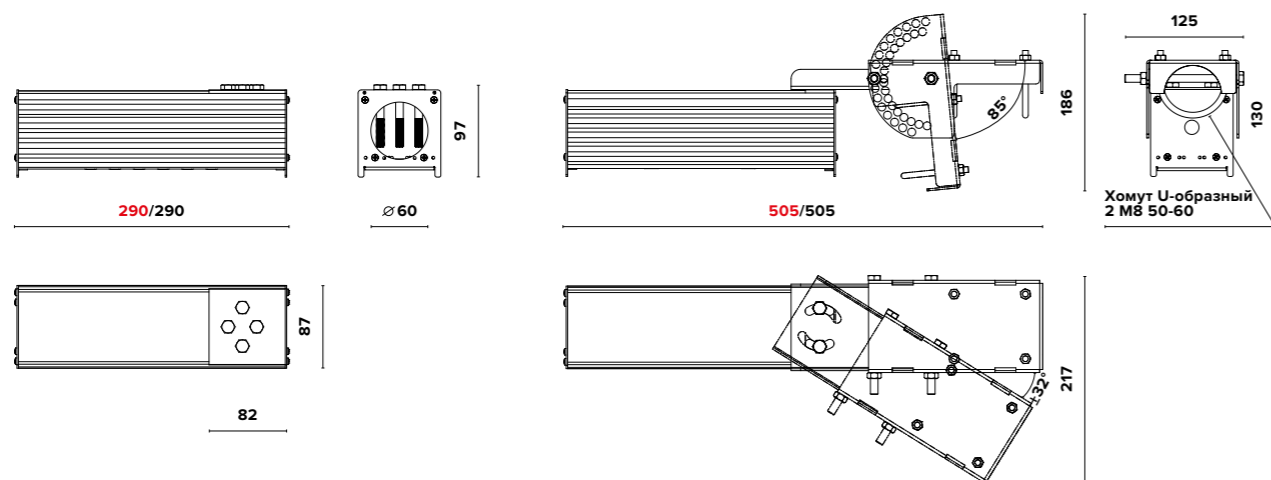
EM

DIM

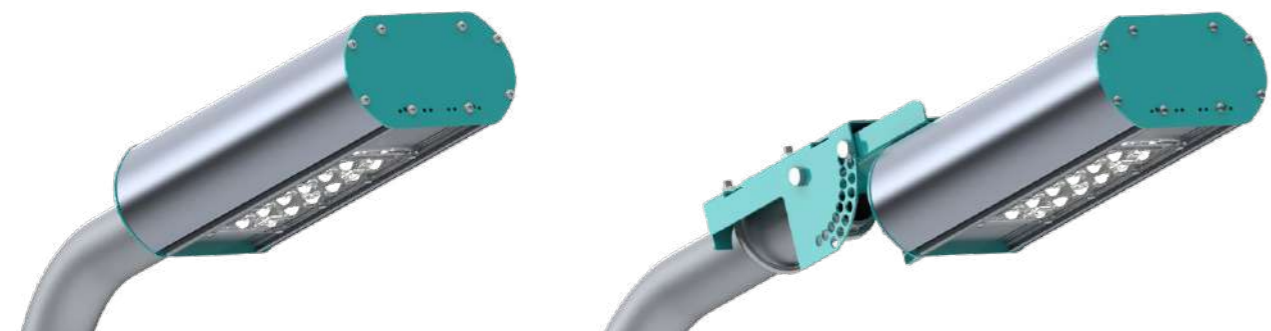
RAL



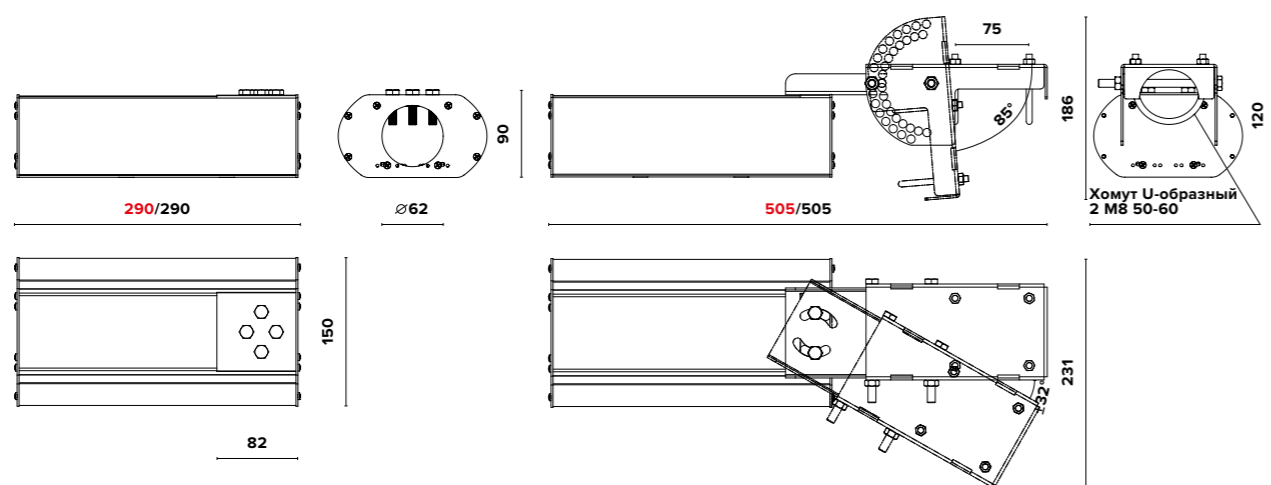
## ГАБАРИТНЫЕ РАЗМЕРЫ R-LUX 50 MD (Д/ОПТИКА)



# R-LUX 50 MD DECOR



## ГАБАРИТНЫЕ РАЗМЕРЫ R-LUX 50 MD DECOR (Д/ОПТИКА)



### О продукте

Легкие и высокоэффективные уличные светодиодные светильники серии R-lux MD предназначены для освещения автодорог класса А, Б, В, наружного освещения различных объектов. Корпус светильника обеспечивает защиту от скопления грязи.

### Установка

Светильник устанавливается на консольный кронштейн диаметром 40-60 мм. Модификация с регулируемым консольным креплением обеспечивает регулировку наклона консоли  $\pm 85^\circ$  (шаг  $5^\circ$ ) и регулировку отклонения консоли относительно перпендикулярности оси дороги  $\pm 32^\circ$ , а также позволяет устанавливать светильник и на поверхность стены. Для данной модели доступно крепление РК мини.

### Конструкция

Корпус изготовлен из анодированного алюминиевого профиля методом экструзии, что обеспечивает эффективный отвод тепла и высокую коррозионную стойкость. Внутри корпуса расположен источник питания. Торцевые крышки и регулируемое консольное крепление изготовлены из оцинкованной стали, покрытой порошковой краской.

### Заменяемый аналог

ЖКУ 100 (ДНАТ 100)

### Оптическая часть

Для КСС типа Д применяется светорассеивающее стекло из прозрачного ударопрочного поликарбоната. Для КСС типа Ш применяется групповая оптика из ПММА, обеспечивающий герметизацию светодиодов без использования стекла. Тип светодиодов: SMD.

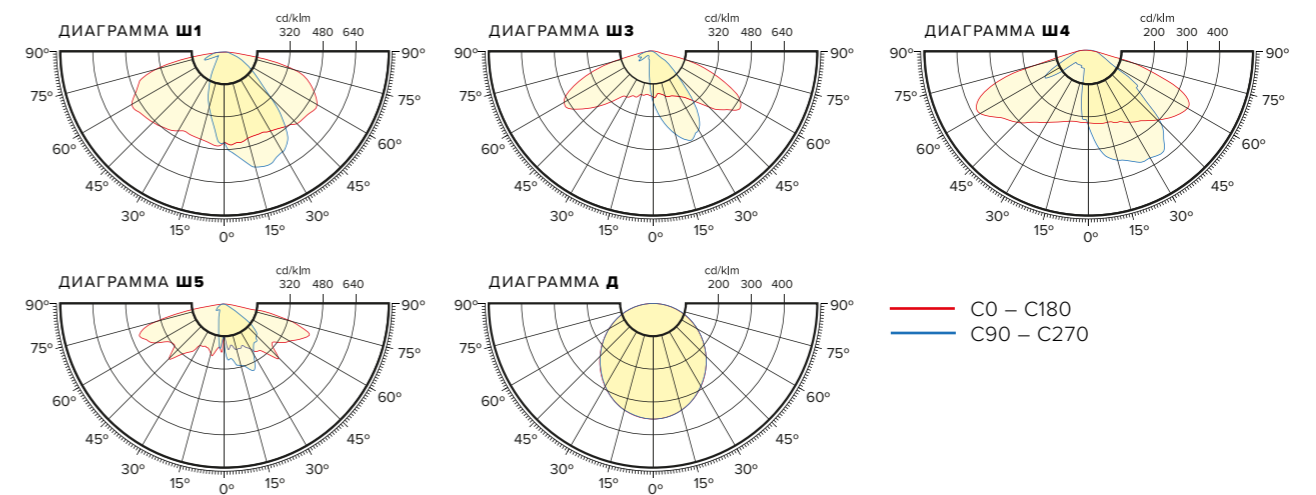
### Характеристики

Коррелированная цветовая температура – 4000 К, 5000 К (альтернативные доступны по запросу)  
 Напряжение питающей сети 100 – 305 VAC / 142 – 431 VDC  
 Частота питающей сети 47 – 63 Гц  
 Защита от перенапряжения до 400 V  
 Грозозащита L – L 4 kV / L – E 6 kV  
 Диапазон рабочих температур от -60 °C до +40 °C

### Опции

Блок аварийного питания БАП  
 Диммируемый драйвер DIM (протоколы DALI, 0..10V, DMX512)  
 Покраска корпуса по палитре RAL  
 Модификация с беспроводным модулем управления  
 Модификация с модулем управления по питающей сети

## КРИВЫЕ СИЛЫ СВЕТА



Наименование	Цветовая температура, К	Тип крепления	Световой поток, лм	Мощность, Вт	Масса, кг	Артикул
R-lux 50 MD 6950-407-К-Д IP65 Г5	4000	Консольное	6950	50	1,6	221-050-4554-21
R-lux 50 MD 7030-407-К-Ш1 IP67 Г5	4000	Консольное	7030	50	1,6	221-050-4516-41
R-lux 50 MD 6800-407-К-Ш3 IP67 Г5	4000	Консольное	6800	50	1,6	221-050-4526-41
R-lux 50 MD 7030-407-К-Ш4 IP67 Г5	4000	Консольное	7030	50	1,6	221-050-4536-41
R-lux 50 MD 6950-407-К-Ш5 IP67 Г5	4000	Консольное	6950	50	1,6	221-050-4546-41
R-lux 50 MD 6950-407-ПК-Д IP65 Г5	4000	Регулируемое консольное	6950	50	2,8	221-050-4654-21
R-lux 50 MD 7030-407-ПК-Ш1 IP67 Г5	4000	Регулируемое консольное	7030	50	2,8	221-050-4616-41
R-lux 50 MD 6800-407-ПК-Ш3 IP67 Г5	4000	Регулируемое консольное	6800	50	2,8	221-050-4626-41
R-lux 50 MD 7030-407-ПК-Ш4 IP67 Г5	4000	Регулируемое консольное	7030	50	2,8	221-050-4636-41
R-lux 50 MD 6950-407-ПК-Ш5 IP67 Г5	4000	Регулируемое консольное	6950	50	2,8	221-050-4646-41
R-lux 50 MD DECOR 6950-407-К-Д IP65 Г5	4000	Консольное	6950	50	2,2	201-050-4554-21
R-lux 50 MD DECOR 7030-407-К-Ш1 IP67 Г5	4000	Консольное	7030	50	2,2	201-050-4516-41
R-lux 50 MD DECOR 6800-407-К-Ш3 IP67 Г5	4000	Консольное	6800	50	2,2	201-050-4526-41
R-lux 50 MD DECOR 7030-407-К-Ш4 IP67 Г5	4000	Консольное	7030	50	2,2	201-050-4536-41
R-lux 50 MD DECOR 6950-407-К-Ш5 IP67 Г5	4000	Консольное	6950	50	2,2	201-050-4546-41
R-lux 50 MD DECOR 6950-407-ПК-Д IP65 Г5	4000	Регулируемое консольное	6950	50	3,4	201-050-4654-21
R-lux 50 MD DECOR 7030-407-ПК-Ш1 IP67 Г5	4000	Регулируемое консольное	7030	50	3,4	201-050-4616-41
R-lux 50 MD DECOR 6800-407-ПК-Ш3 IP67 Г5	4000	Регулируемое консольное	6800	50	3,4	201-050-4626-41
R-lux 50 MD DECOR 7030-407-ПК-Ш4 IP67 Г5	4000	Регулируемое консольное	7030	50	3,4	201-050-4636-41
R-lux 50 MD DECOR 6950-407-ПК-Ш5 IP67 Г5	4000	Регулируемое консольное	6950	50	3,4	201-050-4646-41



# R-LUX 53 MD



EMC

A++

 $\lambda > 0,95$  $K_n < 1\%$ 

CRI &gt; 70

230 В

AC DC

0/50/60 Гц

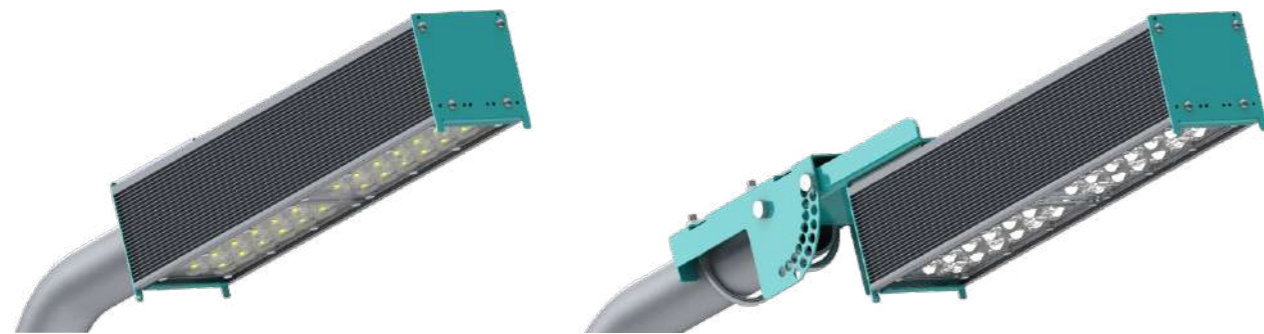
УХЛ 1



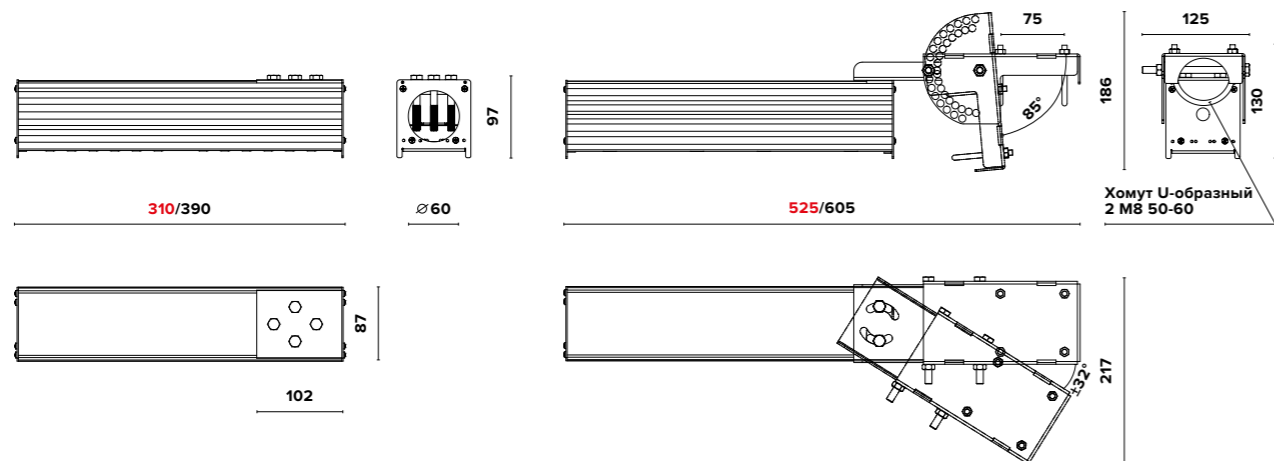
EM

DIM

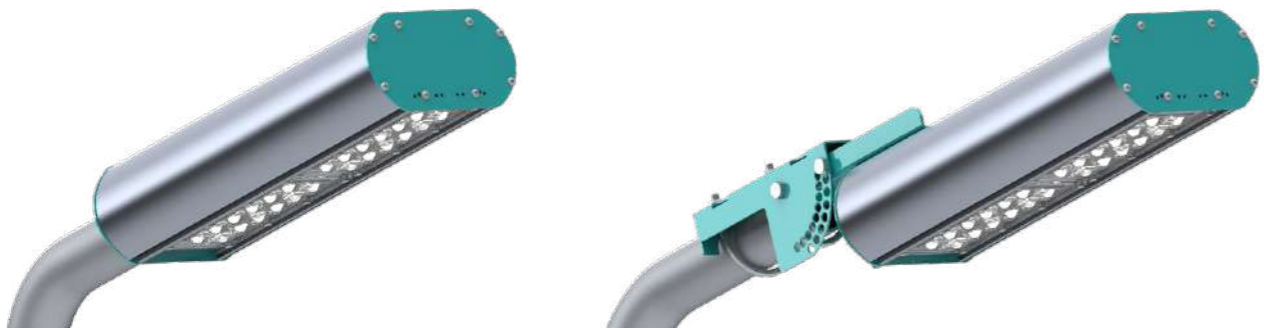
RAL



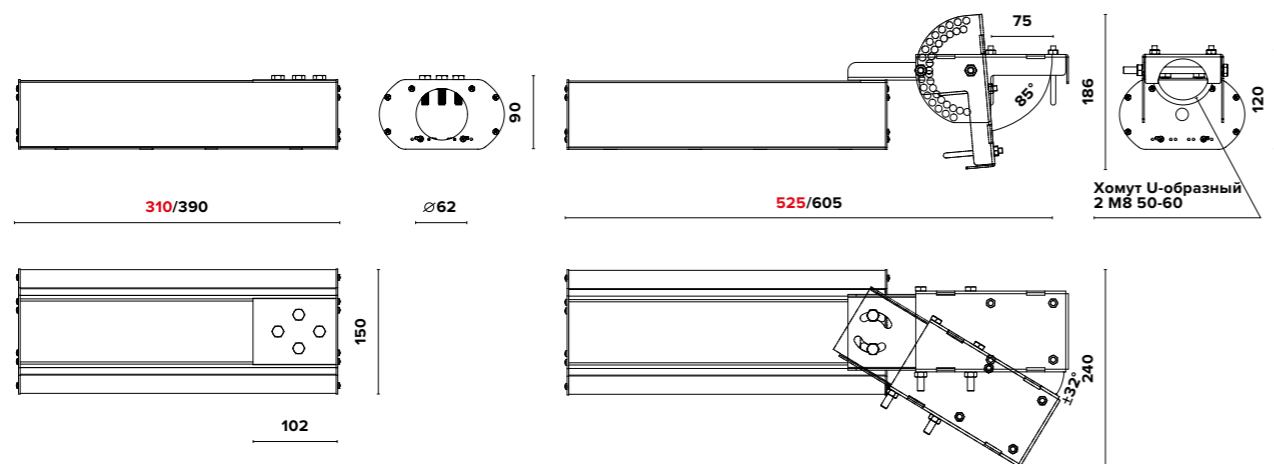
## ГАБАРИТНЫЕ РАЗМЕРЫ R-LUX 53 MD (Д/ОПТИКА)



# R-LUX 53 MD DECOR



## ГАБАРИТНЫЕ РАЗМЕРЫ R-LUX 53 MD DECOR (Д/ОПТИКА)



### О продукте

Легкие и высокоэффективные уличные светодиодные светильники серии R-lux MD предназначены для освещения автодорог класса А, Б, В, наружного освещения различных объектов. Корпус светильника обеспечивает защиту от скопления грязи.

### Установка

Светильник устанавливается на консольный кронштейн диаметром 40-60 мм. Модификация с регулируемым консольным креплением обеспечивает регулировку наклона консоли  $\pm 85^\circ$  (шаг  $5^\circ$ ) и регулировку отклонения консоли относительно перпендикулярности оси дороги  $\pm 32^\circ$ , а также позволяет устанавливать светильник на поверхность стены. Для данной модели доступно крепление РК мини.

### Конструкция

Корпус изготовлен из анодированного алюминиевого профиля методом экструзии, что обеспечивает эффективный отвод тепла и высокую коррозионную стойкость. Внутри корпуса расположен источник питания. Торцевые крышки и регулируемое консольное крепление изготовлены из оцинкованной стали, покрытой порошковой краской.

Заменяемый аналог  
РКУ 250 (ДРЛ 250)

### Оптическая часть

Для КСС типа Д применяется светорассеивающее стекло из прозрачного ударопрочного поликарбоната. Для КСС типа Ш применяется групповая оптика из ПММА, обеспечивающая герметизацию светодиодов без использования стекла. Тип светодиодов: SMD.

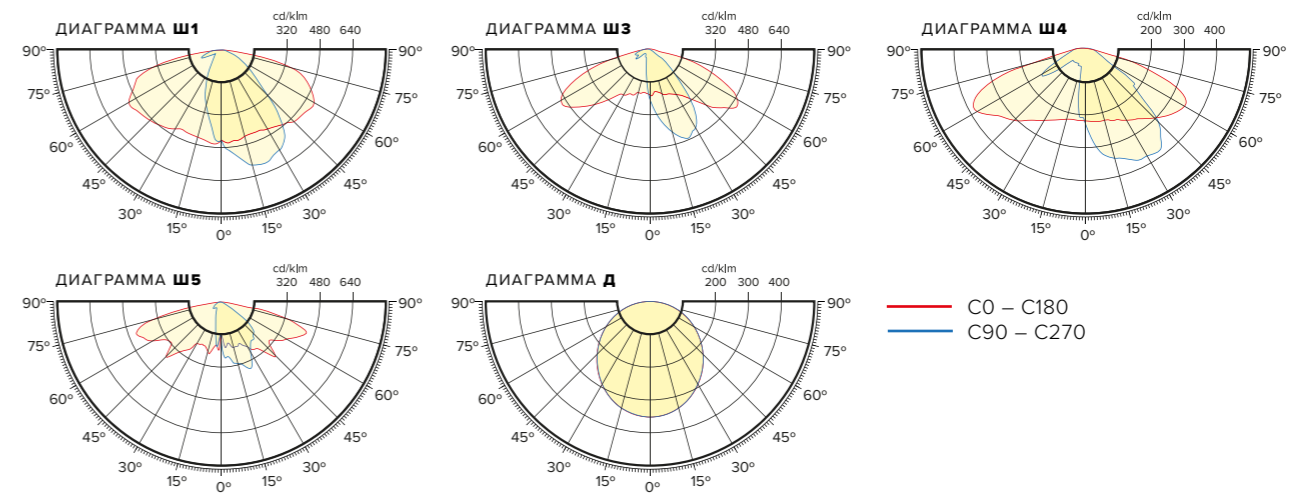
### Характеристики

Коррелированная цветовая температура – 4000 К, 5000 К (альтернативные доступны по запросу)  
Напряжение питающей сети 100 – 305 VAC / 142 – 431 VDC  
Частота питающей сети 47 – 63 Гц  
Защита от перенапряжения до 400 V  
Грозозащита L – L 4 kV / L – E 6 kV  
Диапазон рабочих температур от  $-60^\circ\text{C}$  до  $+40^\circ\text{C}$

### Опции

Блок аварийного питания БАП  
Диммируемый драйвер DIM (протоколы DALI, 0..10V, DMX512)  
Покраска корпуса по палитре RAL  
Модификация с беспроводным модулем управления  
Модификация с модулем управления по питающей сети

## КРИВЫЕ СИЛЫ СВЕТА



Наименование	Цветовая температура, К	Тип крепления	Световой поток, лм	Мощность, Вт	Масса, кг	Артикул
R-lux 53 MD 8410-407-К-Д IP65 Г5	4000	Консольное	8410	53	2	221-053-4554-21
R-lux 53 MD 8510-407-К-Ш1 IP67 Г5	4000	Консольное	8510	53	2,2	221-053-4516-41
R-lux 53 MD 8230-407-К-Ш3 IP67 Г5	4000	Консольное	8230	53	2,2	221-053-4526-41
R-lux 53 MD 8510-407-К-Ш4 IP67 Г5	4000	Консольное	8510	53	2,2	221-053-4536-41
R-lux 53 MD 8410-407-К-Ш5 IP67 Г5	4000	Консольное	8410	53	2,2	221-053-4546-41
R-lux 53 MD 8410-407-ПК-Д IP65 Г5	4000	Регулируемое консольное	8410	53	3,2	221-053-4654-21
R-lux 53 MD 8510-407-ПК-Ш1 IP67 Г5	4000	Регулируемое консольное	8510	53	3,4	221-053-4616-41
R-lux 53 MD 8230-407-ПК-Ш3 IP67 Г5	4000	Регулируемое консольное	8230	53	3,4	221-053-4626-41
R-lux 53 MD 8510-407-ПК-Ш4 IP67 Г5	4000	Регулируемое консольное	8510	53	3,4	221-053-4636-41
R-lux 53 MD 8410-407-ПК-Ш5 IP67 Г5	4000	Регулируемое консольное	8410	53	3,4	221-053-4646-41
R-lux 53 MD DECOR 8410-407-К-Д IP65 Г5	4000	Консольное	8410	53	2,6	201-053-4554-21
R-lux 53 MD DECOR 8510-407-К-Ш1 IP67 Г5	4000	Консольное	8510	53	2,8	201-053-4516-41
R-lux 53 MD DECOR 8230-407-К-Ш3 IP67 Г5	4000	Консольное	8230	53	2,8	201-053-4526-41
R-lux 53 MD DECOR 8510-407-К-Ш4 IP67 Г5	4000	Консольное	8510	53	2,8	201-053-4536-41
R-lux 53 MD DECOR 8410-407-К-Ш5 IP67 Г5	4000	Консольное	8410	53	2,8	201-053-4546-41
R-lux 53 MD DECOR 8410-407-ПК-Д IP65 Г5	4000	Регулируемое консольное	8410	53	3,8	201-053-4654-21
R-lux 53 MD DECOR 8510-407-ПК-Ш1 IP67 Г5	4000	Регулируемое консольное	8510	53	4	201-053-4616-41
R-lux 53 MD DECOR 8230-407-ПК-Ш3 IP67 Г5	4000	Регулируемое консольное	8230	53	4	201-053-4626-41
R-lux 53 MD DECOR 8510-407-ПК-Ш4 IP67 Г5	4000	Регулируемое консольное	8510	53	4	201-053-4636-41
R-lux 53 MD DECOR 8410-407-ПК-Ш5 IP67 Г5	4000	Регулируемое консольное	8410	53	4	201-053-4646-41





# R-LUX 64 MD



EMC

A++

 $\lambda > 0,95$  $K_n < 1\%$ 

CRI &gt; 70

230 В

AC DC

0/50/60 Гц

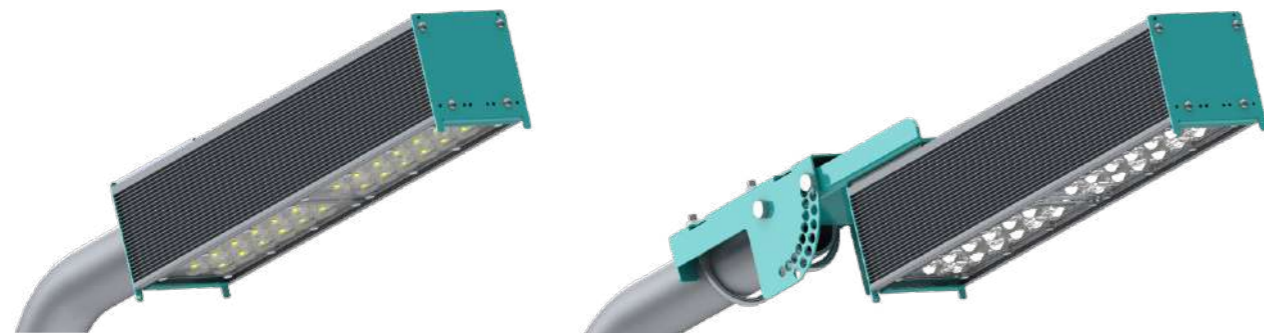
УХЛ 1



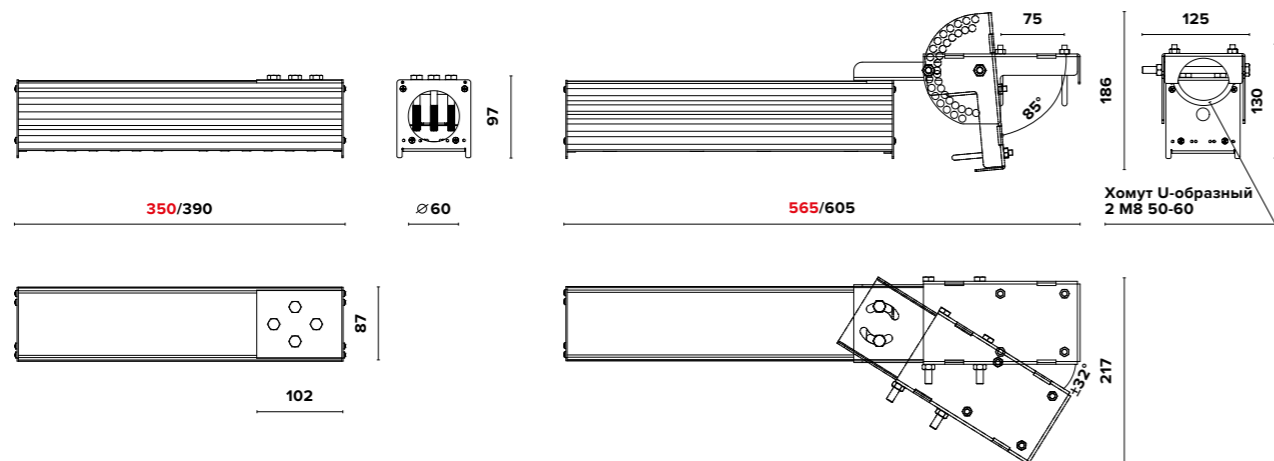
EM

DIM

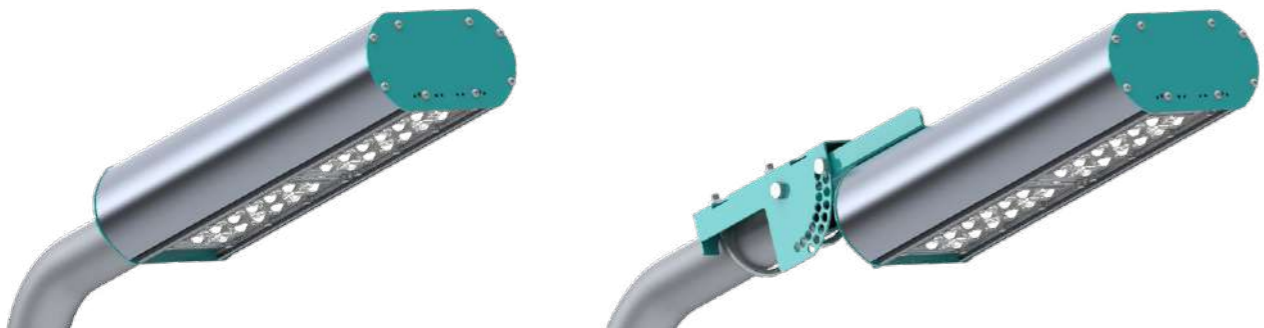
RAL



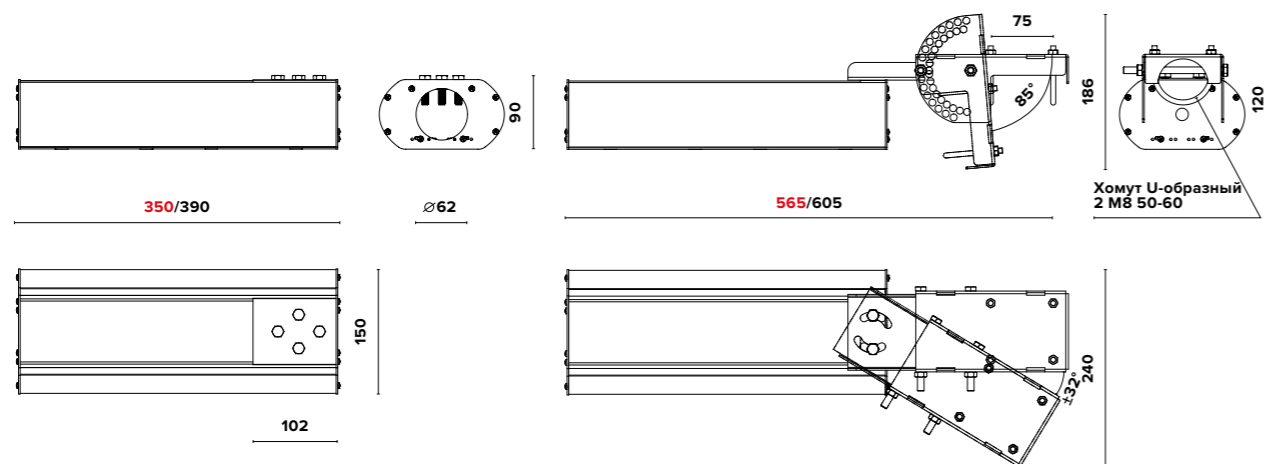
## ГАБАРИТНЫЕ РАЗМЕРЫ R-LUX 64 MD (Д/ОПТИКА)



# R-LUX 64 MD DECOR



## ГАБАРИТНЫЕ РАЗМЕРЫ R-LUX 64 MD DECOR (Д/ОПТИКА)



### О продукте

Легкие и высокоэффективные уличные светодиодные светильники серии R-lux MD предназначены для освещения автодорог класса А, Б, В, наружного освещения различных объектов. Корпус светильника обеспечивает защиту от скопления грязи.

### Установка

Светильник устанавливается на консольный кронштейн диаметром 40-60 мм. Модификация с регулируемым консольным креплением обеспечивает регулировку наклона консоли  $\pm 85^\circ$  (шаг  $5^\circ$ ) и регулировку отклонения консоли относительно перпендикулярности оси дороги  $\pm 32^\circ$ , а также позволяет устанавливать светильник на поверхность стены. Для данной модели доступно крепление РК мини.

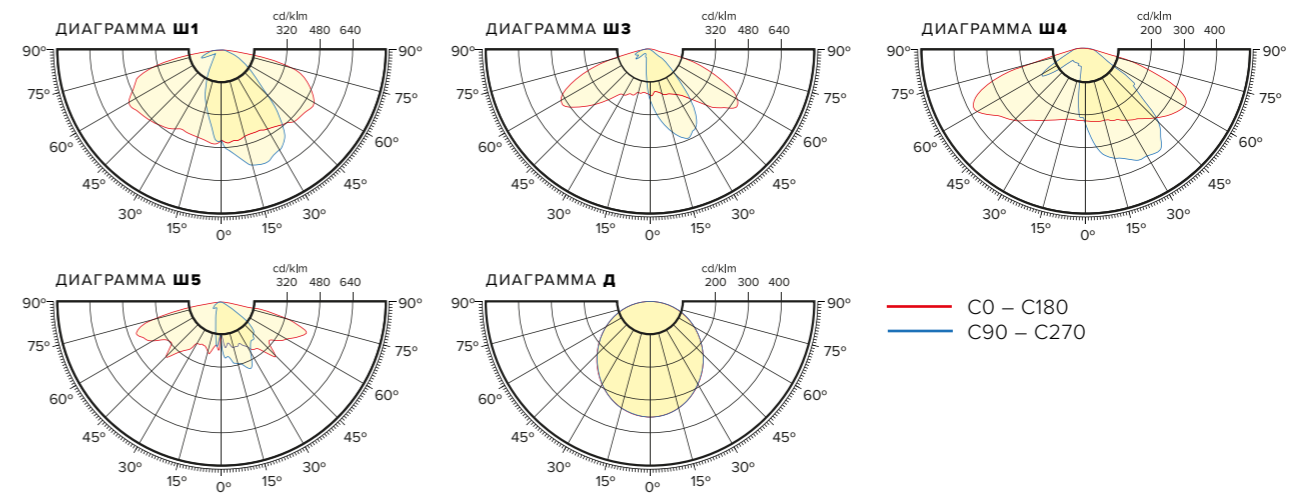
### Конструкция

Корпус изготовлен из анодированного алюминиевого профиля методом экструзии, что обеспечивает эффективный отвод тепла и высокую коррозионную стойкость. Внутри корпуса расположен источник питания. Торцевые крышки и регулируемое консольное крепление изготовлены из оцинкованной стали, покрытой порошковой краской.

### Заменяемый аналог

РКУ 250 (ДРЛ 250) / ЖКУ 150 (ДНАТ 150) / ГКУ 150 (МГЛ/ДРИ 150)

## КРИВЫЕ СИЛЫ СВЕТА



Наименование	Цветовая температура, К	Тип крепления	Световой поток, лм	Мощность, Вт	Масса, кг	Артикул
R-lux 64 MD 9930-407-К-Д IP65 Г5	4000	Консольное	9930	64	2,1	221-064-4554-21
R-lux 64 MD 10040-407-К-Ш1 IP67 Г5	4000	Консольное	10040	64	2,2	221-064-4516-41
R-lux 64 MD 9720-407-К-Ш3 IP67 Г5	4000	Консольное	9720	64	2,2	221-064-4526-41
R-lux 64 MD 10040-407-К-Ш4 IP67 Г5	4000	Консольное	10040	64	2,2	221-064-4536-41
R-lux 64 MD 9930-407-К-Ш5 IP67 Г5	4000	Консольное	9930	64	2,2	221-064-4546-41
R-lux 64 MD 9930-407-ПК-Д IP65 Г5	4000	Регулируемое консольное	9930	64	3,3	221-064-4654-21
R-lux 64 MD 10040-407-ПК-Ш1 IP67 Г5	4000	Регулируемое консольное	10040	64	3,4	221-064-4616-41
R-lux 64 MD 9720-407-ПК-Ш3 IP67 Г5	4000	Регулируемое консольное	9720	64	3,4	221-064-4626-41
R-lux 64 MD 10040-407-ПК-Ш4 IP67 Г5	4000	Регулируемое консольное	10040	64	3,4	221-064-4636-41
R-lux 64 MD 9930-407-ПК-Ш5 IP67 Г5	4000	Регулируемое консольное	9930	64	3,4	221-064-4646-41
R-lux 64 MD DECOR 9930-407-К-Д IP65 Г5	4000	Консольное	9930	64	2,7	201-064-4554-21
R-lux 64 MD DECOR 10040-407-К-Ш1 IP67 Г5	4000	Консольное	10040	64	2,8	201-064-4516-41
R-lux 64 MD DECOR 9720-407-К-Ш3 IP67 Г5	4000	Консольное	9720	64	2,8	201-064-4526-41
R-lux 64 MD DECOR 10040-407-К-Ш4 IP67 Г5	4000	Консольное	10040	64	2,8	201-064-4536-41
R-lux 64 MD DECOR 9930-407-К-Ш5 IP67 Г5	4000	Консольное	9930	64	2,8	201-064-4546-41
R-lux 64 MD DECOR 9930-407-ПК-Д IP65 Г5	4000	Регулируемое консольное	9930	64	3,9	201-064-4654-21
R-lux 64 MD DECOR 10040-407-ПК-Ш1 IP67 Г5	4000	Регулируемое консольное	10040	64	4	201-064-4616-41
R-lux 64 MD DECOR 9720-407-ПК-Ш3 IP67 Г5	4000	Регулируемое консольное	9720	64	4	201-064-4626-41
R-lux 64 MD DECOR 10040-407-ПК-Ш4 IP67 Г5	4000	Регулируемое консольное	10040	64	4	201-064-4636-41
R-lux 64 MD DECOR 9930-407-ПК-Ш5 IP67 Г5	4000	Регулируемое консольное	9930	64	4	201-064-4646-41





# R-LUX 70 MD



EMC

A++

 $\lambda > 0,95$  $K_n < 1\%$ 

CRI &gt; 70

230 В

AC DC

0/50/60 Гц

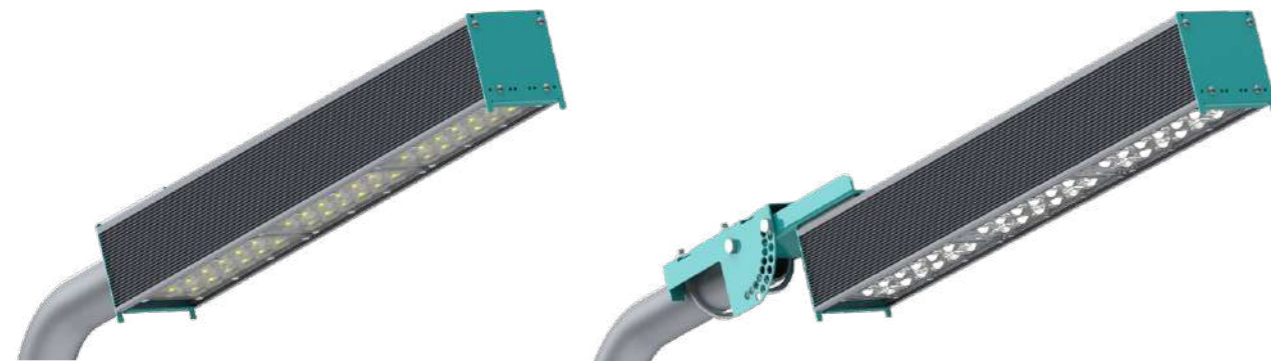
УХЛ 1



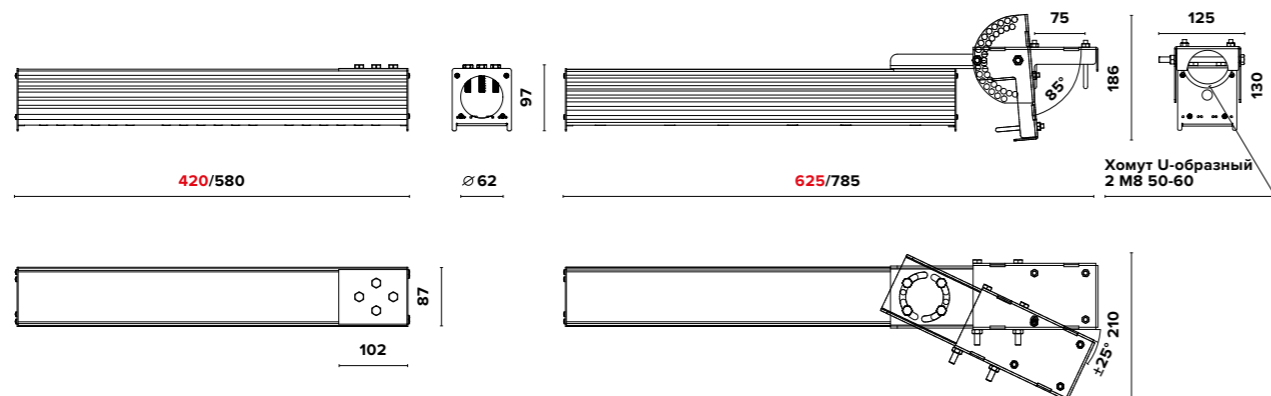
EM

DIM

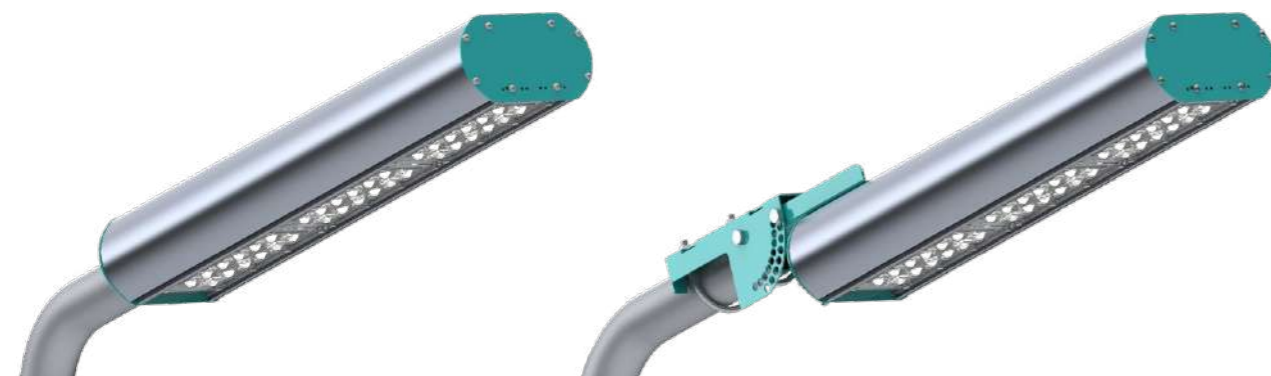
RAL



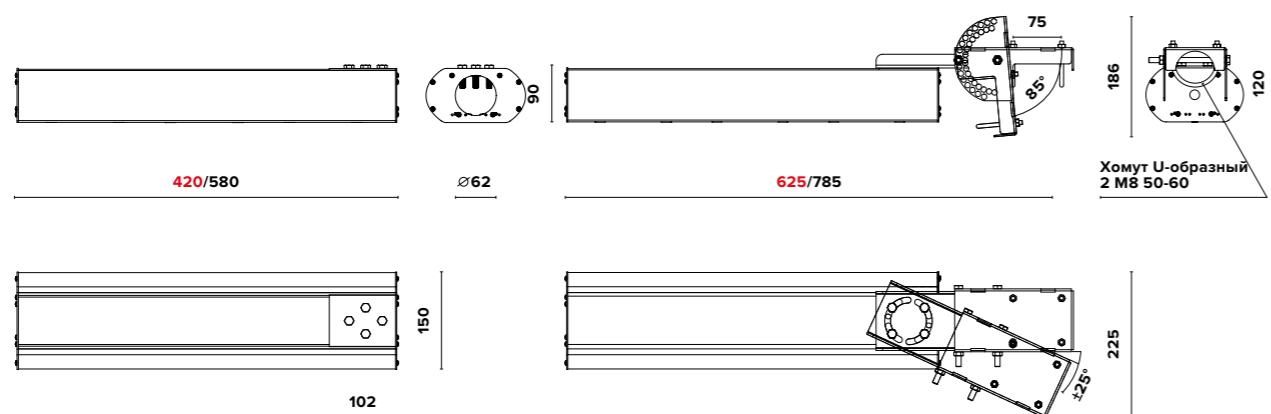
## ГАБАРИТНЫЕ РАЗМЕРЫ R-LUX 70 MD (Д/ОПТИКА)



# R-LUX 70 MD DECOR



## ГАБАРИТНЫЕ РАЗМЕРЫ R-LUX 70 MD DECOR (Д/ОПТИКА)



### О продукте

Легкие и высокоэффективные уличные светодиодные светильники серии R-lux MD предназначены для освещения автодорог класса А, Б, В, наружного освещения различных объектов. Корпус светильника обеспечивает защиту от скопления грязи.

### Установка

Светильник устанавливается на консольный кронштейн диаметром 40-60 мм. Модификация с регулируемым консольным креплением обеспечивает регулировку наклона консоли  $\pm 85^\circ$  (шаг  $5^\circ$ ) и регулировку отклонения консоли относительно перпендикулярности оси дороги  $\pm 25^\circ$ , а также позволяет устанавливать светильник на поверхность стены. Для данной модели доступно крепление РК мини.

### Конструкция

Корпус изготовлен из анодированного алюминиевого профиля методом экструзии, что обеспечивает эффективный отвод тепла и высокую коррозионную стойкость. Внутри корпуса расположен источник питания. Торцевые крышки и регулируемое консольное крепление изготовлены из оцинкованной стали, покрытой порошковой краской.

### Заменяемый аналог

РКУ 250 (ДРЛ 250) / ЖКУ 150 (ДНАТ 150) / ГКУ 150 (МГЛ/ДРИ 150)

### Оптическая часть

Для КСС типа Д применяется светорассеивающее стекло из прозрачного ударопрочного поликарбоната. Для КСС типа Ш применяется групповая оптика из ПММА, обеспечивающая герметизацию светодиодов без использования стекла. Тип светодиодов: SMD.

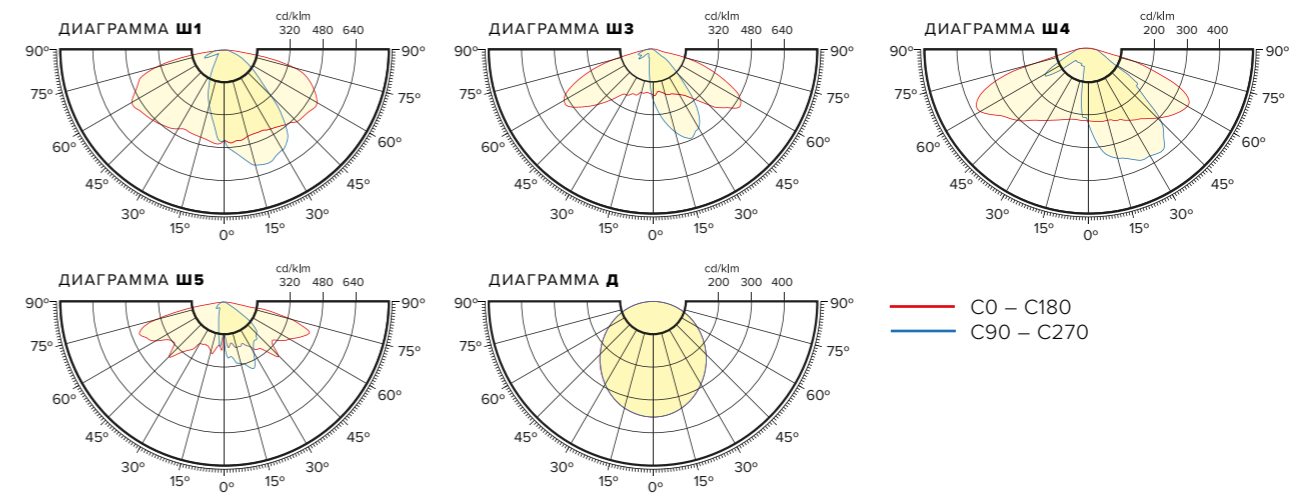
### Характеристики

Коррелированная цветовая температура – 4000 К, 5000 К (альтернативные доступны по запросу)  
Напряжение питающей сети 100 – 305 VAC / 142 – 431 VDC  
Частота питающей сети 47 – 63 Гц  
Защита от перенапряжения до 400 V  
Грозозащита L – L 4 kV / L – E 6 kV  
Диапазон рабочих температур от  $-60^\circ\text{C}$  до  $+40^\circ\text{C}$

### Опции

Блок аварийного питания БАП  
Диммируемый драйвер DIM (протоколы DALI, 0..10V, DMX512)  
Покраска корпуса по палитре RAL  
Модификация с беспроводным модулем управления  
Модификация с модулем управления по питающей сети

## КРИВЫЕ СИЛЫ СВЕТА



Наименование	Цветовая температура, К	Тип крепления	Световой поток, лм	Мощность, Вт	Масса, кг	Артикул
R-lux 70 MD 11220-407-К-Д IP65 Г5	4000	Консольное	11220	70	2,3	221-070-4554-21
R-lux 70 MD 11340-407-К-Ш1 IP67 Г5	4000	Консольное	11340	70	2,7	221-070-4516-41
R-lux 70 MD 10980-407-К-Ш3 IP67 Г5	4000	Консольное	10980	70	2,7	221-070-4526-41
R-lux 70 MD 11340-407-К-Ш4 IP67 Г5	4000	Консольное	11340	70	2,7	221-070-4536-41
R-lux 70 MD 11220-407-К-Ш5 IP67 Г5	4000	Консольное	11220	70	2,7	221-070-4546-41
R-lux 70 MD 11220-407-ПК-Д IP65 Г5	4000	Регулируемое консольное	11220	70	3,5	221-070-4654-21
R-lux 70 MD 11340-407-ПК-Ш1 IP67 Г5	4000	Регулируемое консольное	11340	70	3,9	221-070-4616-41
R-lux 70 MD 10980-407-ПК-Ш3 IP67 Г5	4000	Регулируемое консольное	10980	70	3,9	221-070-4626-41
R-lux 70 MD 11340-407-ПК-Ш4 IP67 Г5	4000	Регулируемое консольное	11340	70	3,9	221-070-4636-41
R-lux 70 MD 11220-407-ПК-Ш5 IP67 Г5	4000	Регулируемое консольное	11220	70	3,9	221-070-4646-41
R-lux 70 MD DECOR 11220-407-К-Д IP65 Г5	4000	Консольное	11220	70	3	201-070-4554-21
R-lux 70 MD DECOR 11340-407-К-Ш1 IP67 Г5	4000	Консольное	11340	70	3,5	201-070-4516-41
R-lux 70 MD DECOR 10980-407-К-Ш3 IP67 Г5	4000	Консольное	10980	70	3,5	201-070-4526-41
R-lux 70 MD DECOR 11340-407-К-Ш4 IP67 Г5	4000	Консольное	11340	70	3,5	201-070-4536-41
R-lux 70 MD DECOR 11220-407-К-Ш5 IP67 Г5	4000	Консольное	11220	70	3,5	201-070-4546-41
R-lux 70 MD DECOR 11220-407-ПК-Д IP65 Г5	4000	Регулируемое консольное	11220	70	4,2	201-070-4654-21
R-lux 70 MD DECOR 11340-407-ПК-Ш1 IP67 Г5	4000	Регулируемое консольное	11340	70	4,7	201-070-4616-41
R-lux 70 MD DECOR 10980-407-ПК-Ш3 IP67 Г5	4000	Регулируемое консольное	10980	70	4,7	201-070-4626-41
R-lux 70 MD DECOR 11340-407-ПК-Ш4 IP67 Г5	4000	Регулируемое консольное	11340	70	4,7	201-070-4636-41
R-lux 70 MD DECOR 11220-407-ПК-Ш5 IP67 Г5	4000	Регулируемое консольное	11220	70	4,7	201-070-4646-41





# R-LUX 78 MD



EMC

A++

 $\lambda > 0,95$  $K_n < 1\%$ 

CRI &gt; 70

230 В

AC DC

0/50/60 Гц

УХЛ 1



LEDiL

OSRAM

MVF CLEAN WELD

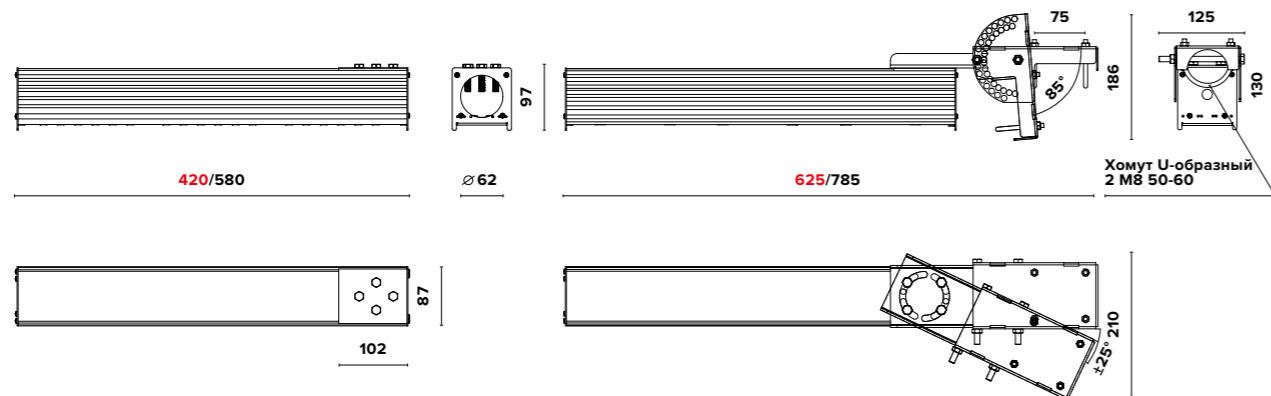
EM

DIM

RAL



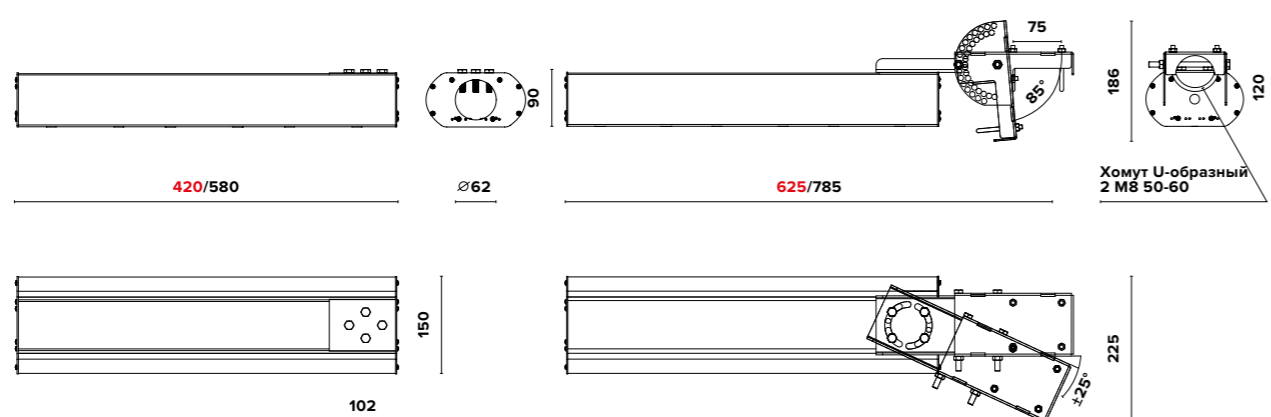
## ГАБАРИТНЫЕ РАЗМЕРЫ R-LUX 78 MD (Д/ОПТИКА)



# R-LUX 78 MD DECOR



## ГАБАРИТНЫЕ РАЗМЕРЫ R-LUX 78 MD DECOR (Д/ОПТИКА)



### О продукте

Легкие и высокоэффективные уличные светодиодные светильники серии R-lux MD предназначены для освещения автодорог класса А, Б, В, наружного освещения различных объектов. Корпус светильника обеспечивает защиту от скопления грязи.

### Установка

Светильник устанавливается на консольный кронштейн диаметром 40-60 мм. Модификация с регулируемым консольным креплением обеспечивает регулировку наклона консоли  $\pm 85^\circ$  (шаг  $5^\circ$ ) и регулировку отклонения консоли относительно перпендикулярности оси дороги  $\pm 25^\circ$ , а также позволяет устанавливать светильник на поверхность стены. Для данной модели доступно крепление РК мини.

### Конструкция

Корпус изготовлен из анодированного алюминиевого профиля методом экструзии, что обеспечивает эффективный отвод тепла и высокую коррозионную стойкость. Внутри корпуса расположен источник питания. Торцевые крышки и регулируемое консольное крепление изготовлены из оцинкованной стали, покрытой порошковой краской.

### Заменяемый аналог

РКУ 250 (ДРЛ 250) / ЖКУ 150 (ДНАТ 150)

### Оптическая часть

Для КСС типа Д применяется светорассеивающее стекло из прозрачного ударопрочного поликарбоната. Для КСС типа Ш применяется групповая оптика из ПММА, обеспечивающая герметизацию светодиодов без использования стекла. Тип светодиодов: SMD.

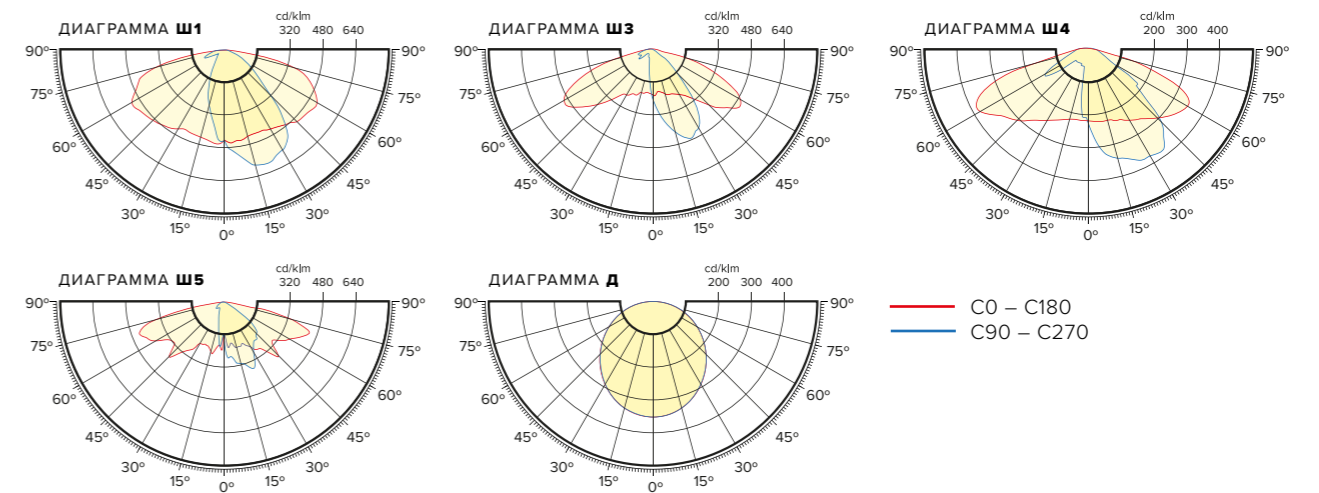
### Характеристики

Коррелированная цветовая температура – 4000 К, 5000 К (альтернативные доступны по запросу)  
Напряжение питающей сети 100 – 305 VAC / 142 – 431 VDC  
Частота питающей сети 47 – 63 Гц  
Защита от перенапряжения до 400 V  
Грозозащита L – L 4 kV / L – E 6 kV  
Диапазон рабочих температур от  $-60^\circ\text{C}$  до  $+40^\circ\text{C}$

### Опции

Блок аварийного питания БАП  
Диммируемый драйвер DIM (протоколы DALI, 0..10V, DMX512)  
Покраска корпуса по палитре RAL  
Модификация с беспроводным модулем управления  
Модификация с модулем управления по питающей сети

## КРИВЫЕ СИЛЫ СВЕТА



Наименование	Цветовая температура, К	Тип крепления	Световой поток, лм	Мощность, Вт	Масса, кг	Артикул
R-lux 78 MD 12620-407-К-Д IP65 Г5	4000	Консольное	12620	78	2,3	221-078-4554-21
R-lux 78 MD 12760-407-К-Ш1 IP67 Г5	4000	Консольное	12760	78	2,7	221-078-4516-41
R-lux 78 MD 12350-407-К-Ш3 IP67 Г5	4000	Консольное	12350	78	2,7	221-078-4526-41
R-lux 78 MD 12760-407-К-Ш4 IP67 Г5	4000	Консольное	12760	78	2,7	221-078-4536-41
R-lux 78 MD 12620-407-К-Ш5 IP67 Г5	4000	Консольное	12620	78	2,7	221-078-4546-41
R-lux 78 MD 12620-407-ПК-Д IP65 Г5	4000	Регулируемое консольное	12620	78	3,5	221-078-4654-21
R-lux 78 MD 12760-407-ПК-Ш1 IP67 Г5	4000	Регулируемое консольное	12760	78	3,9	221-078-4616-41
R-lux 78 MD 12350-407-ПК-Ш3 IP67 Г5	4000	Регулируемое консольное	12350	78	3,9	221-078-4626-41
R-lux 78 MD 12760-407-ПК-Ш4 IP67 Г5	4000	Регулируемое консольное	12760	78	3,9	221-078-4636-41
R-lux 78 MD 12620-407-ПК-Ш5 IP67 Г5	4000	Регулируемое консольное	12620	78	3,9	221-078-4646-41
R-lux 78 MD DECOR 12620-407-К-Д IP65 Г5	4000	Консольное	12620	78	3	201-078-4554-21
R-lux 78 MD DECOR 12760-407-К-Ш1 IP67 Г5	4000	Консольное	12760	78	3,5	201-078-4516-41
R-lux 78 MD DECOR 12350-407-К-Ш3 IP67 Г5	4000	Консольное	12350	78	3,5	201-078-4526-41
R-lux 78 MD DECOR 12760-407-К-Ш4 IP67 Г5	4000	Консольное	12760	78	3,5	201-078-4536-41
R-lux 78 MD DECOR 12620-407-К-Ш5 IP67 Г5	4000	Консольное	12620	78	3,5	201-078-4546-41
R-lux 78 MD DECOR 12620-407-ПК-Д IP65 Г5	4000	Регулируемое консольное	12620	78	4,2	201-078-4654-21
R-lux 78 MD DECOR 12760-407-ПК-Ш1 IP67 Г5	4000	Регулируемое консольное	12760	78	4,7	201-078-4616-41
R-lux 78 MD DECOR 12350-407-ПК-Ш3 IP67 Г5	4000	Регулируемое консольное	12350	78	4,7	201-078-4626-41
R-lux 78 MD DECOR 12760-407-ПК-Ш4 IP67 Г5	4000	Регулируемое консольное	12760	78	4,7	201-078-4636-41
R-lux 78 MD DECOR 12620-407-ПК-Ш5 IP67 Г5	4000	Регулируемое консольное	12620	78	4,7	201-078-4646-41



# R-LUX 96 MD



EMC

A++

 $\lambda > 0,95$  $K_n < 1\%$ 

CRI &gt; 70

230 В

AC DC

0/50/60 Гц

УХЛ 1



LEDiL

OSRAM

MVF CLEAN WELD

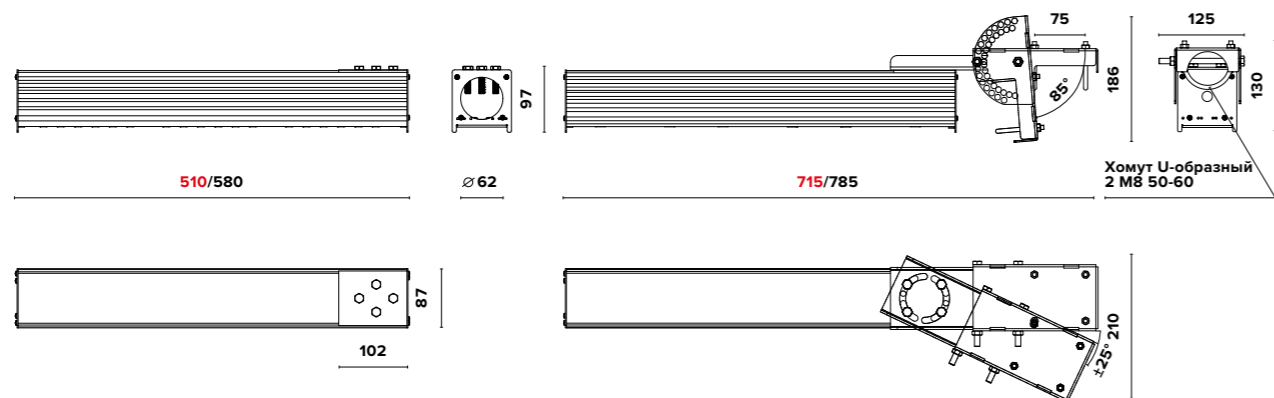
EM

DIM

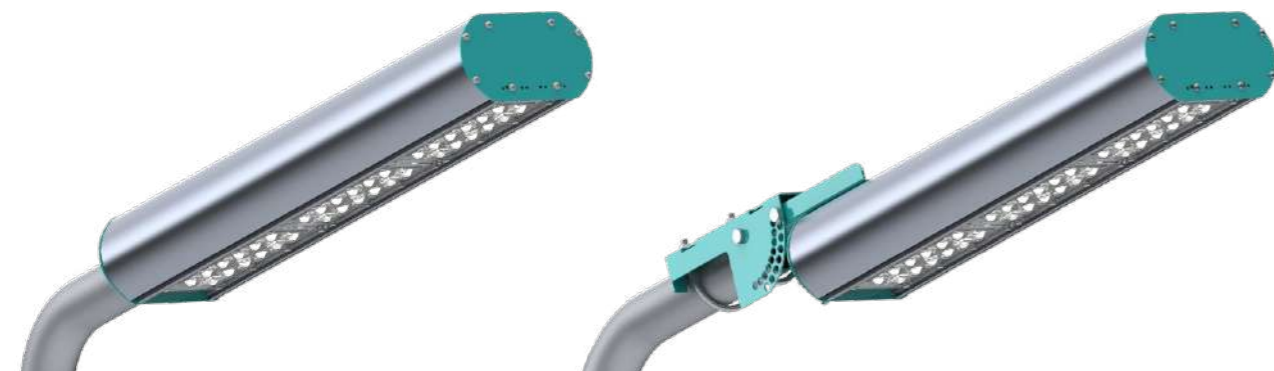
RAL



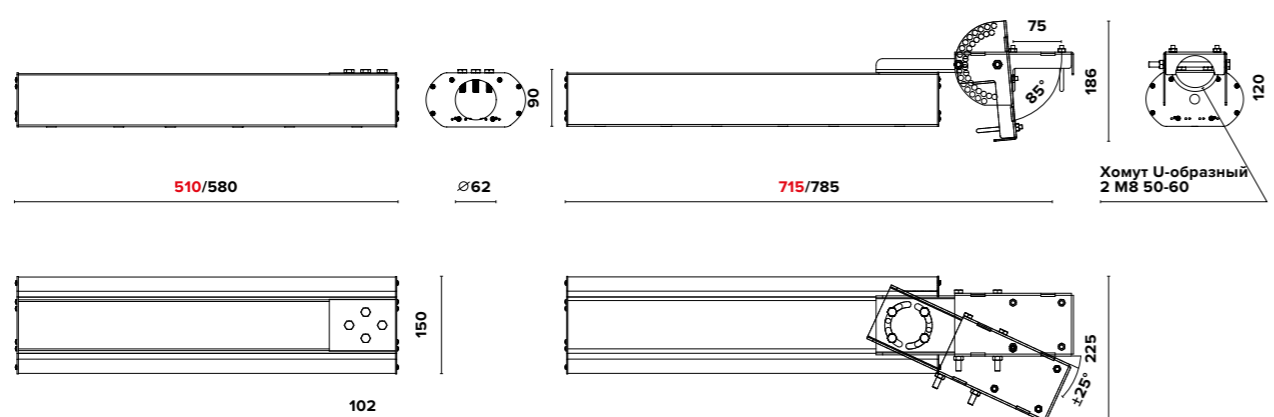
## ГАБАРИТНЫЕ РАЗМЕРЫ R-LUX 96 MD (Д/ОПТИКА)



# R-LUX 96 MD DECOR



## ГАБАРИТНЫЕ РАЗМЕРЫ R-LUX 96 MD DECOR (Д/ОПТИКА)



### О продукте

Легкие и высокоэффективные уличные светодиодные светильники серии R-lux MD предназначены для освещения автодорог класса А, Б, В, наружного освещения различных объектов. Корпус светильника обеспечивает защиту от скопления грязи.

### Установка

Светильник устанавливается на консольный кронштейн диаметром 40-60 мм. Модификация с регулируемым консольным креплением обеспечивает регулировку наклона консоли  $\pm 85^\circ$  (шаг  $5^\circ$ ) и регулировку отклонения консоли относительно перпендикулярности оси дороги  $\pm 25^\circ$ , а также позволяет устанавливать светильник на поверхность стены. Для данной модели доступно крепление РК мини.

### Конструкция

Корпус изготовлен из анодированного алюминиевого профиля методом экструзии, что обеспечивает эффективный отвод тепла и высокую коррозионную стойкость. Внутри корпуса расположен источник питания. Торцевые крышки и регулируемое консольное крепление изготовлены из оцинкованной стали, покрытой порошковой краской.

### Заменяемый аналог

РКУ 400 (ДРЛ 400) / ГКУ 250 (МГЛ/ДРИ 250)

### Оптическая часть

Для КСС типа Д применяется светорассеивающее стекло из прозрачного ударопрочного поликарбоната. Для КСС типа Ш применяется групповая оптика из ПММА, обеспечивающая герметизацию светодиодов без использования стекла. Тип светодиодов: SMD.

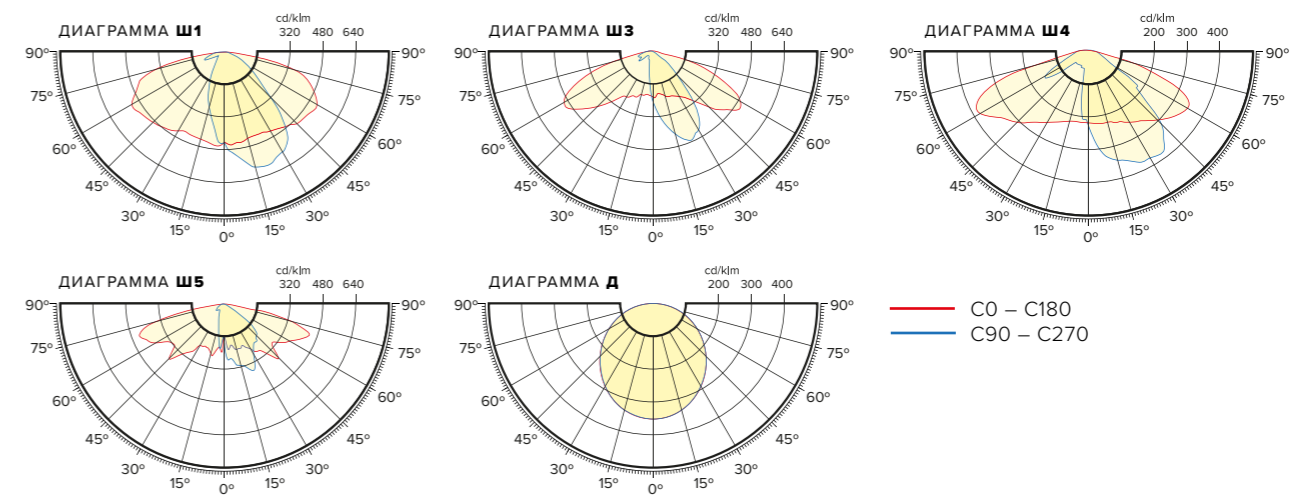
### Характеристики

Коррелированная цветовая температура – 4000 К, 5000 К (альтернативные доступны по запросу)  
Напряжение питающей сети 100 – 305 VAC / 142 – 431 VDC  
Частота питающей сети 47 – 63 Гц  
Защита от перенапряжения до 400 V  
Грозозащита L – L 4 kV / L – E 6 kV  
Диапазон рабочих температур от  $-60^\circ\text{C}$  до  $+40^\circ\text{C}$

### Опции

Блок аварийного питания БАП  
Диммируемый драйвер DIM (протоколы DALI, 0..10V, DMX512)  
Покраска корпуса по палитре RAL  
Модификация с беспроводным модулем управления  
Модификация с модулем управления по питающей сети

## КРИВЫЕ СИЛЫ СВЕТА



Наименование	Цветовая температура, К	Тип крепления	Световой поток, лм	Мощность, Вт	Масса, кг	Артикул
R-lux 96 MD 14900-407-К-Д IP65 Г5	4000	Консольное	14900	96	2,5	221-096-4554-21
R-lux 96 MD 15060-407-К-Ш1 IP67 Г5	4000	Консольное	15060	96	2,7	221-096-4516-41
R-lux 96 MD 14580-407-К-Ш3 IP67 Г5	4000	Консольное	14580	96	2,7	221-096-4526-41
R-lux 96 MD 15060-407-К-Ш4 IP67 Г5	4000	Консольное	15060	96	2,7	221-096-4536-41
R-lux 96 MD 14900-407-К-Ш5 IP67 Г5	4000	Консольное	14900	96	2,7	221-096-4546-41
R-lux 96 MD 14900-407-ПК-Д IP65 Г5	4000	Регулируемое консольное	14900	96	3,7	221-096-4654-21
R-lux 96 MD 15060-407-ПК-Ш1 IP67 Г5	4000	Регулируемое консольное	15060	96	3,9	221-096-4616-41
R-lux 96 MD 14580-407-ПК-Ш3 IP67 Г5	4000	Регулируемое консольное	14580	96	3,9	221-096-4626-41
R-lux 96 MD 15060-407-ПК-Ш4 IP67 Г5	4000	Регулируемое консольное	15060	96	3,9	221-096-4636-41
R-lux 96 MD 14900-407-ПК-Ш5 IP67 Г5	4000	Регулируемое консольное	14900	96	3,9	221-096-4646-41
R-lux 96 MD DECOR 14900-407-К-Д IP65 Г5	4000	Консольное	14900	96	3,2	201-096-4554-21
R-lux 96 MD DECOR 15060-407-К-Ш1 IP67 Г5	4000	Консольное	15060	96	3,5	201-096-4516-41
R-lux 96 MD DECOR 14580-407-К-Ш3 IP67 Г5	4000	Консольное	14580	96	3,5	201-096-4526-41
R-lux 96 MD DECOR 15060-407-К-Ш4 IP67 Г5	4000	Консольное	15060	96	3,5	201-096-4536-41
R-lux 96 MD DECOR 14900-407-К-Ш5 IP67 Г5	4000	Консольное	14900	96	3,5	201-096-4546-41
R-lux 96 MD DECOR 14900-407-ПК-Д IP65 Г5	4000	Регулируемое консольное	14900	96	4,4	201-096-4654-21
R-lux 96 MD DECOR 15060-407-ПК-Ш1 IP67 Г5	4000	Регулируемое консольное	15060	96	4,7	201-096-4616-41
R-lux 96 MD DECOR 14580-407-ПК-Ш3 IP67 Г5	4000	Регулируемое консольное	14580	96	4,7	201-096-4626-41
R-lux 96 MD DECOR 15060-407-ПК-Ш4 IP67 Г5	4000	Регулируемое консольное	15060	96	4,7	201-096-4636-41
R-lux 96 MD DECOR 14900-407-ПК-Ш5 IP67 Г5	4000	Регулируемое консольное	14900	96	4,7	201-096-4646-41





# R-LUX 104 MD



EMC

A++

 $\lambda > 0,95$  $K_n < 1\%$ 

CRI &gt; 70

230 В

AC DC

0/50/60 Гц

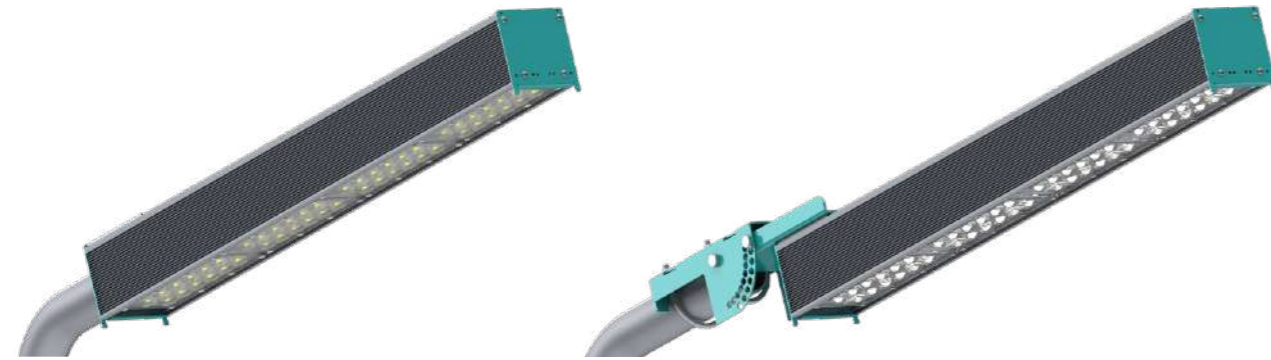
УХЛ 1



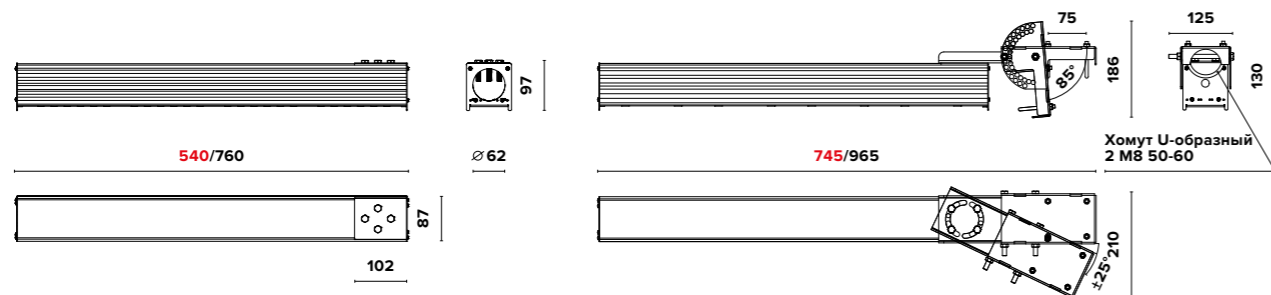
EM

DIM

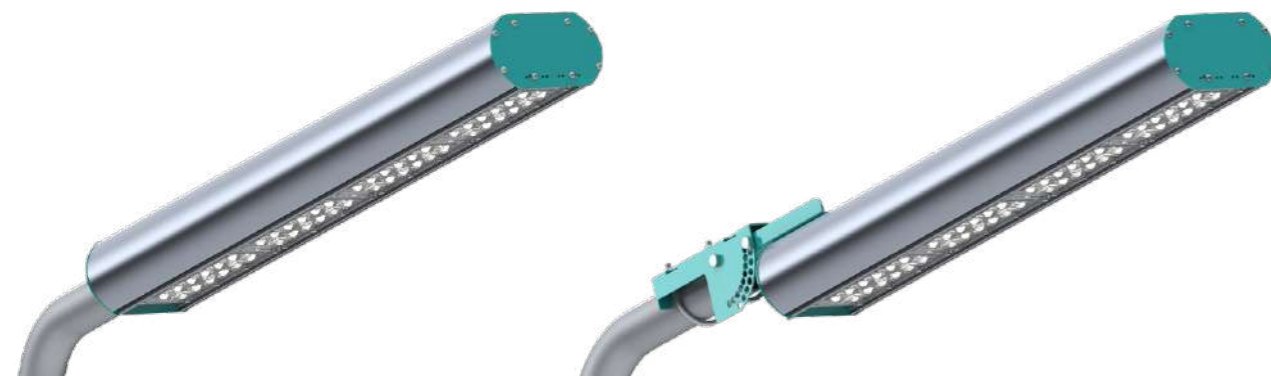
RAL



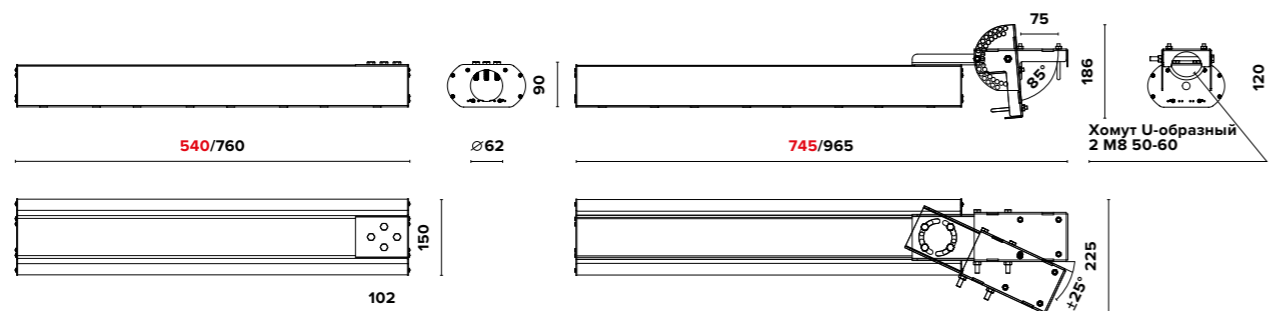
## ГАБАРИТНЫЕ РАЗМЕРЫ R-LUX 104 MD (Д/ОПТИКА)



# R-LUX 104 MD DECOR



## ГАБАРИТНЫЕ РАЗМЕРЫ R-LUX 104 MD DECOR (Д/ОПТИКА)



### О продукте

Легкие и высокоэффективные уличные светодиодные светильники серии R-lux MD предназначены для освещения автодорог класса А, Б, В, наружного освещения различных объектов. Корпус светильника обеспечивает защиту от скопления грязи.

### Установка

Светильник устанавливается на консольный кронштейн диаметром 40-60 мм. Модификация с регулируемым консольным креплением обеспечивает регулировку наклона консоли  $\pm 85^\circ$  (шаг  $5^\circ$ ) и регулировку отклонения консоли относительно перпендикулярности оси дороги  $\pm 25^\circ$ , а также позволяет устанавливать светильник на поверхность стены.

### Конструкция

Корпус изготовлен из анодированного алюминиевого профиля методом экструзии, что обеспечивает эффективный отвод тепла и высокую коррозионную стойкость. Внутри корпуса расположен источник питания. Торцевые крышки и регулируемое консольное крепление изготовлены из оцинкованной стали, покрытой порошковой краской.

### Заменяемый аналог

РКУ 400 (ДРЛ 400) / ЖКУ 250 (ДНАТ 250)

### Оптическая часть

Для КСС типа Д применяется светорассеивающее стекло из прозрачного ударопрочного поликарбоната. Для КСС типа Ш применяется групповая оптика из ПММА, обеспечивающая герметизацию светодиодов без использования стекла. Тип светодиодов: SMD.

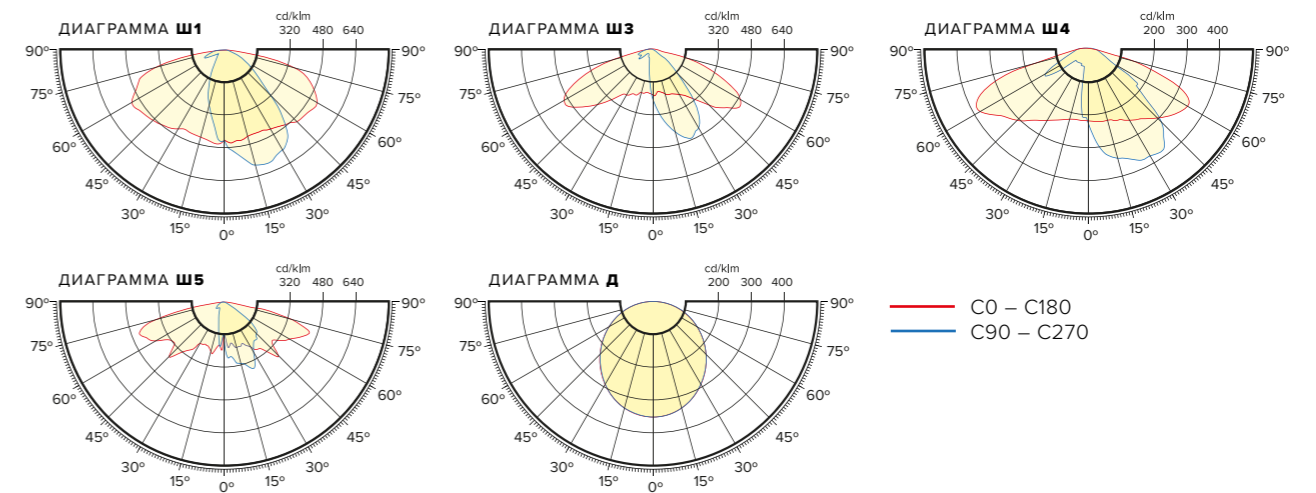
### Характеристики

Коррелированная цветовая температура – 4000 К, 5000 К (альтернативные доступны по запросу)  
 Напряжение питающей сети 100 – 305 VAC / 142 – 431 VDC  
 Частота питающей сети 47 – 63 Гц  
 Защита от перенапряжения до 400 V  
 Грозозащита L – L 4 kV / L – E 6 kV  
 Диапазон рабочих температур от  $-60^\circ\text{C}$  до  $+40^\circ\text{C}$

### Опции

Блок аварийного питания БАП  
 Диммируемый драйвер DIM (протоколы DALI, 0..10V, DMX512)  
 Покраска корпуса по палитре RAL  
 Модификация с беспроводным модулем управления  
 Модификация с модулем управления по питающей сети

## КРИВЫЕ СИЛЫ СВЕТА



Наименование	Цветовая температура, К	Тип крепления	Световой поток, лм	Мощность, Вт	Масса, кг	Артикул
R-lux 104 MD 16830-407-К-Д IP65 Г5	4000	Консольное	16830	104	2,8	221-104-4554-21
R-lux 104 MD 17010-407-К-Ш1 IP67 Г5	4000	Консольное	17010	104	3,3	221-104-4516-41
R-lux 104 MD 16470-407-К-Ш3 IP67 Г5	4000	Консольное	16470	104	3,3	221-104-4526-41
R-lux 104 MD 17010-407-К-Ш4 IP67 Г5	4000	Консольное	17010	104	3,3	221-104-4536-41
R-lux 104 MD 16830-407-К-Ш5 IP67 Г5	4000	Консольное	16830	104	3,3	221-104-4546-41
R-lux 104 MD 16830-407-ПК-Д IP65 Г5	4000	Регулируемое консольное	16830	104	4	221-104-4654-21
R-lux 104 MD 17010-407-ПК-Ш1 IP67 Г5	4000	Регулируемое консольное	17010	104	4,5	221-104-4616-41
R-lux 104 MD 16470-407-ПК-Ш3 IP67 Г5	4000	Регулируемое консольное	16470	104	4,5	221-104-4626-41
R-lux 104 MD 17010-407-ПК-Ш4 IP67 Г5	4000	Регулируемое консольное	17010	104	4,5	221-104-4636-41
R-lux 104 MD 16830-407-ПК-Ш5 IP67 Г5	4000	Регулируемое консольное	16830	104	4,5	221-104-4646-41
R-lux 104 MD DECOR 16830-407-К-Д IP65 Г5	4000	Консольное	16830	104	3,7	201-104-4554-21
R-lux 104 MD DECOR 17010-407-К-Ш1 IP67 Г5	4000	Консольное	17010	104	4,2	201-104-4516-41
R-lux 104 MD DECOR 16470-407-К-Ш3 IP67 Г5	4000	Консольное	16470	104	4,2	201-104-4526-41
R-lux 104 MD DECOR 17010-407-К-Ш4 IP67 Г5	4000	Консольное	17010	104	4,2	201-104-4536-41
R-lux 104 MD DECOR 16830-407-К-Ш5 IP67 Г5	4000	Консольное	16830	104	4,2	201-104-4546-41
R-lux 104 MD DECOR 16830-407-ПК-Д IP65 Г5	4000	Регулируемое консольное	16830	104	4,9	201-104-4654-21
R-lux 104 MD DECOR 17010-407-ПК-Ш1 IP67 Г5	4000	Регулируемое консольное	17010	104	5,4	201-104-4616-41
R-lux 104 MD DECOR 16470-407-ПК-Ш3 IP67 Г5	4000	Регулируемое консольное	16470	104	5,4	201-104-4626-41
R-lux 104 MD DECOR 17010-407-ПК-Ш4 IP67 Г5	4000	Регулируемое консольное	17010	104	5,4	201-104-4636-41
R-lux 104 MD DECOR 16830-407-ПК-Ш5 IP67 Г5	4000	Регулируемое консольное	16830	104	5,4	201-104-4646-41



# R-LUX 130 MD



EMC

A++

 $\lambda > 0,95$  $K_n < 1\%$ 

CRI &gt; 70

230 В

AC DC

0/50/60 Гц

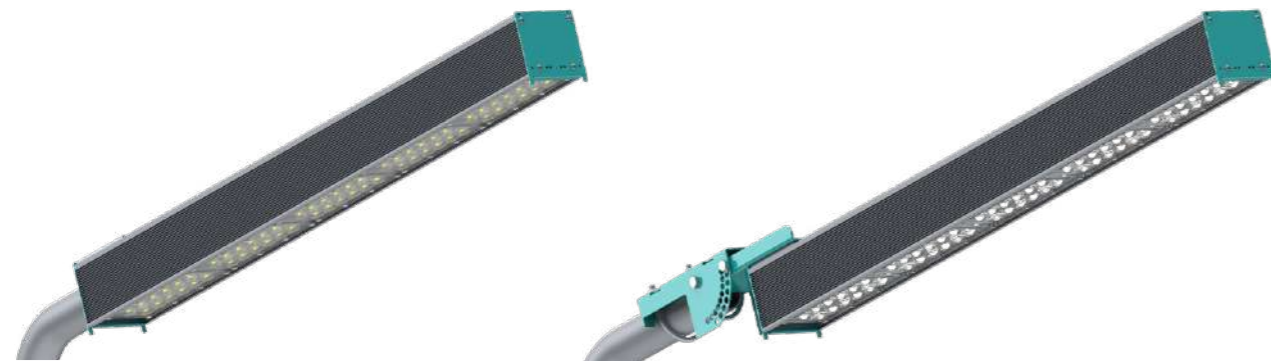
УХЛ 1



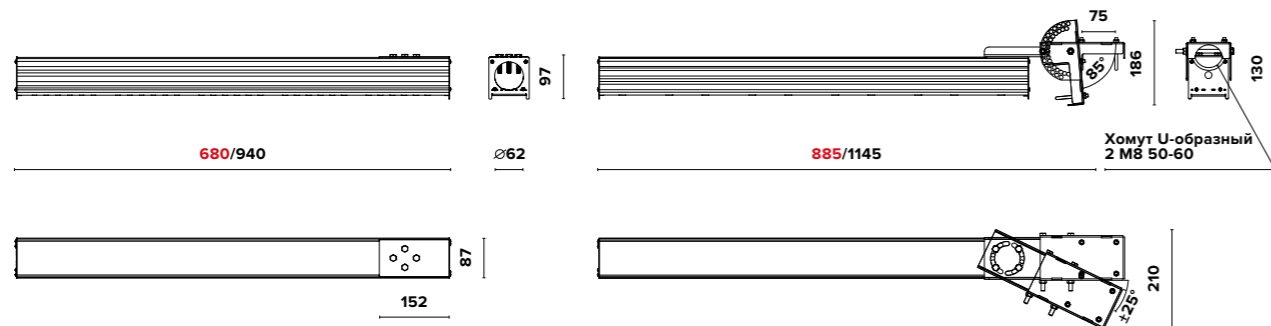
EM

DIM

RAL



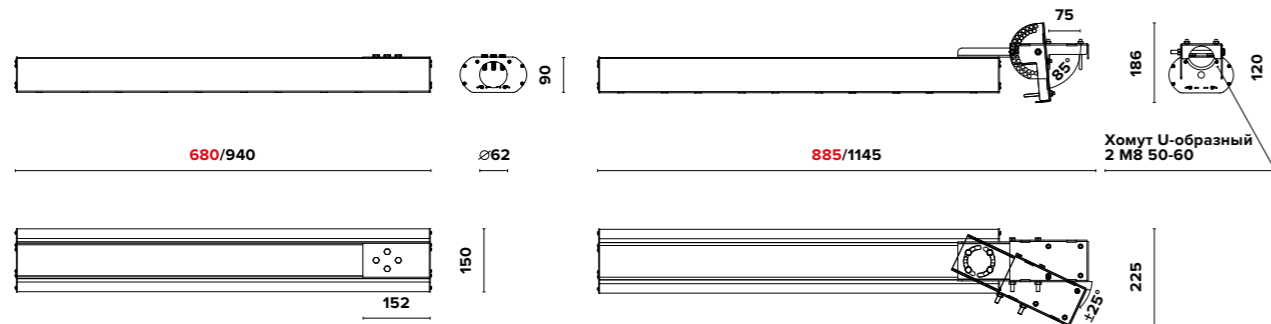
## ГАБАРИТНЫЕ РАЗМЕРЫ R-LUX 130 MD (Д/ОПТИКА)



# R-LUX 130 MD DECOR



## ГАБАРИТНЫЕ РАЗМЕРЫ R-LUX 130 MD DECOR (Д/ОПТИКА)



### О продукте

Легкие и высокоэффективные уличные светодиодные светильники серии R-lux MD предназначены для освещения автодорог класса А, Б, В, наружного освещения различных объектов. Корпус светильника обеспечивает защиту от скопления грязи.

### Установка

Светильник устанавливается на консольный кронштейн диаметром 40-60 мм. Модификация с регулируемым консольным креплением обеспечивает регулировку наклона консоли  $\pm 85^\circ$  (шаг  $5^\circ$ ) и регулировку отклонения консоли относительно перпендикулярности оси дороги  $\pm 25^\circ$ , а также позволяет устанавливать светильник на поверхность стены.

### Конструкция

Корпус изготовлен из анодированного алюминиевого профиля методом экструзии, что обеспечивает эффективный отвод тепла и высокую коррозионную стойкость. Внутри корпуса расположен источник питания. Торцевые крышки и регулируемое консольное крепление изготовлены из оцинкованной стали, покрытой порошковой краской.

### Заменяемый аналог

ЖКУ 250 (ДНАТ 250)

### Оптическая часть

Для КСС типа Д применяется светорассеивающее стекло из прозрачного ударопрочного поликарбоната. Для КСС типа Ш применяется групповая оптика из ПММА, обеспечивающая герметизацию светодиодов без использования стекла. Тип светодиодов: SMD.

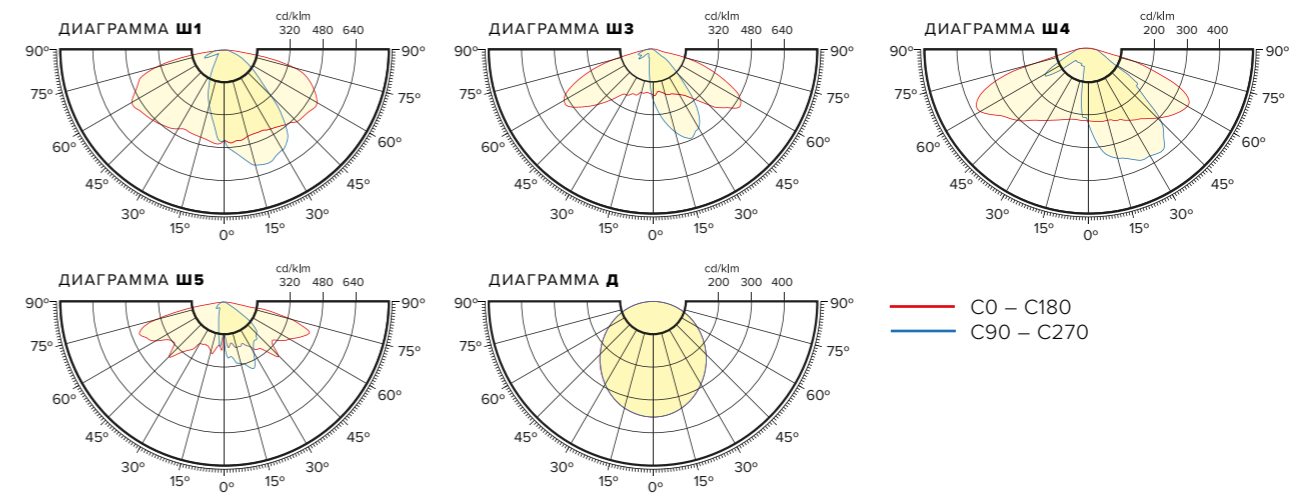
### Характеристики

Коррелированная цветовая температура – 4000 К, 5000 К (альтернативные доступны по запросу)  
Напряжение питающей сети 100 – 305 VAC / 142 – 431 VDC  
Частота питающей сети 47 – 63 Гц  
Защита от перенапряжения до 400 V  
Грозозащита L – L 4 kV / L – E 6 kV  
Диапазон рабочих температур от  $-60^\circ\text{C}$  до  $+40^\circ\text{C}$

### Опции

Блок аварийного питания БАП  
Диммируемый драйвер DIM (протоколы DALI, 0..10V, DMX512)  
Покраска корпуса по палитре RAL  
Модификация с беспроводным модулем управления  
Модификация с модулем управления по питающей сети

## КРИВЫЕ СИЛЫ СВЕТА



Наименование	Цветовая температура, К	Тип крепления	Световой поток, лм	Мощность, Вт	Масса, кг	Артикул
R-lux 130 MD 21040-407-К-Д IP65 Г5	4000	Консольное	21040	130	3,8	221-130-4554-21
R-lux 130 MD 21260-407-К-Ш1 IP67 Г5	4000	Консольное	21260	130	4,4	221-130-4516-41
R-lux 130 MD 20580-407-К-Ш3 IP67 Г5	4000	Консольное	20580	130	4,4	221-130-4526-41
R-lux 130 MD 21260-407-К-Ш4 IP67 Г5	4000	Консольное	21260	130	4,4	221-130-4536-41
R-lux 130 MD 21040-407-К-Ш5 IP67 Г5	4000	Консольное	21040	130	4,4	221-130-4546-41
R-lux 130 MD 21040-407-ПК-Д IP65 Г5	4000	Регулируемое консольное	21040	130	5	221-130-4654-21
R-lux 130 MD 21260-407-ПК-Ш1 IP67 Г5	4000	Регулируемое консольное	21260	130	5,6	221-130-4616-41
R-lux 130 MD 20580-407-ПК-Ш3 IP67 Г5	4000	Регулируемое консольное	20580	130	5,6	221-130-4626-41
R-lux 130 MD 21260-407-ПК-Ш4 IP67 Г5	4000	Регулируемое консольное	21260	130	5,6	221-130-4636-41
R-lux 130 MD 21040-407-ПК-Ш5 IP67 Г5	4000	Регулируемое консольное	21040	130	5,6	221-130-4646-41
R-lux 130 MD DECOR 21040-407-К-Д IP65 Г5	4000	Консольное	21040	130	4,7	201-130-4554-21
R-lux 130 MD DECOR 21260-407-К-Ш1 IP67 Г5	4000	Консольное	21260	130	5,5	201-130-4516-41
R-lux 130 MD DECOR 20580-407-К-Ш3 IP67 Г5	4000	Консольное	20580	130	5,5	201-130-4526-41
R-lux 130 MD DECOR 21260-407-К-Ш4 IP67 Г5	4000	Консольное	21260	130	5,5	201-130-4536-41
R-lux 130 MD DECOR 21040-407-К-Ш5 IP67 Г5	4000	Консольное	21040	130	5,5	201-130-4546-41
R-lux 130 MD DECOR 21040-407-ПК-Д IP65 Г5	4000	Регулируемое консольное	21040	130	5,9	201-130-4654-21
R-lux 130 MD DECOR 21260-407-ПК-Ш1 IP67 Г5	4000	Регулируемое консольное	21260	130	6,7	201-130-4616-41
R-lux 130 MD DECOR 20580-407-ПК-Ш3 IP67 Г5	4000	Регулируемое консольное	20580	130	6,7	201-130-4626-41
R-lux 130 MD DECOR 21260-407-ПК-Ш4 IP67 Г5	4000	Регулируемое консольное	21260	130	6,7	201-130-4636-41
R-lux 130 MD DECOR 21040-407-ПК-Ш5 IP67 Г5	4000	Регулируемое консольное	21040	130	6,7	201-130-4646-41





# R-LUX 156 MD3



EMC

A++

 $\lambda > 0,95$  $K_n < 1\%$ 

CRI &gt; 70

230 В

AC DC

0/50/60 Гц

УХЛ 1



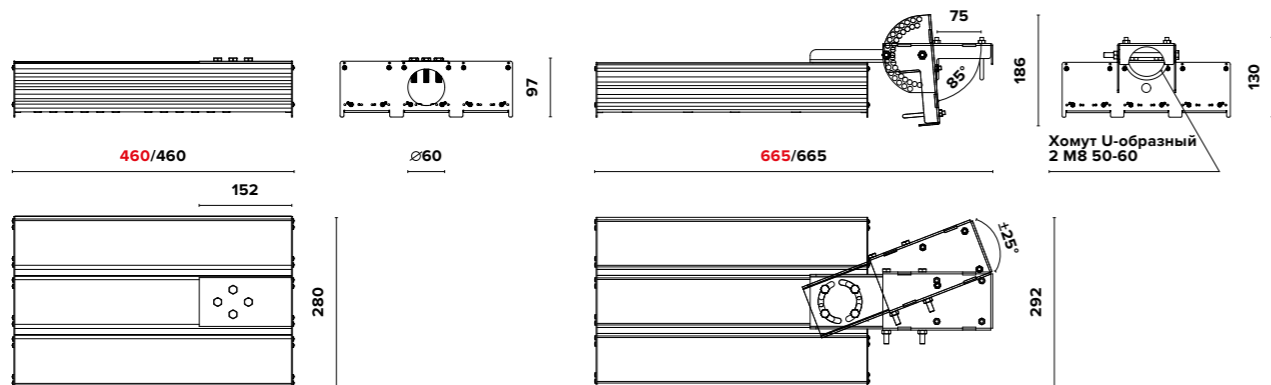
EM

DIM

RAL



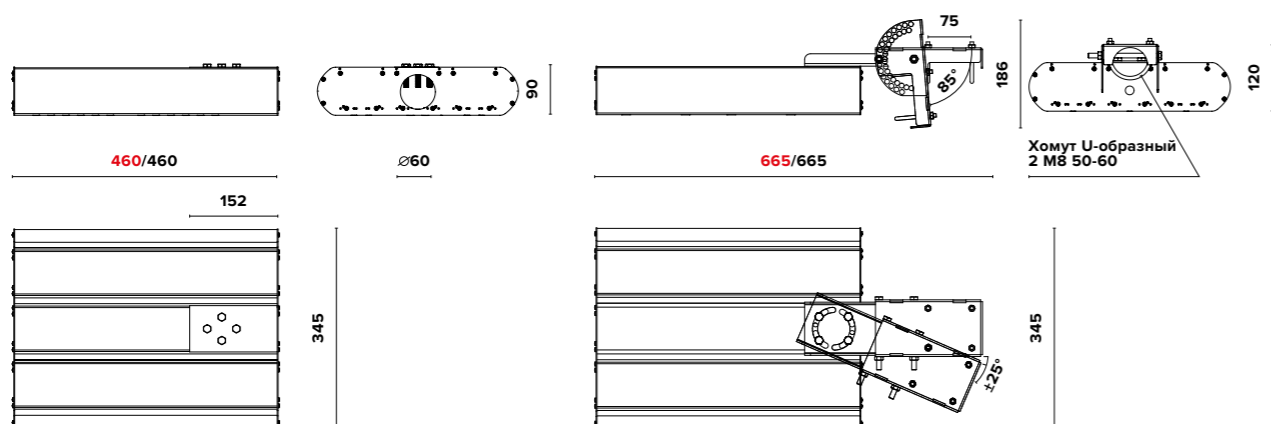
## ГАБАРИТНЫЕ РАЗМЕРЫ R-LUX 156 MD3 (Д/ОПТИКА)



# R-LUX 156 MD3 DECOR



## ГАБАРИТНЫЕ РАЗМЕРЫ R-LUX 156 MD3 DECOR (Д/ОПТИКА)



### О продукте

Легкие и высокоэффективные уличные светодиодные светильники серии R-lux MD предназначены для освещения автодорог класса А, Б, В, наружного освещения различных объектов. Корпус светильника обеспечивает защиту от скопления грязи.

### Установка

Светильник устанавливается на консольный кронштейн диаметром 40-60 мм. Модификация с регулируемым консольным креплением обеспечивает регулировку наклона консоли  $\pm 85^\circ$  (шаг  $5^\circ$ ) и регулировку отклонения консоли относительно перпендикулярности оси дороги  $\pm 25^\circ$ , а также позволяет устанавливать светильник на поверхность стены.

### Конструкция

Корпус изготовлен из анодированного алюминиевого профиля методом экструзии, что обеспечивает эффективный отвод тепла и высокую коррозионную стойкость. Внутри корпуса расположен источник питания. Торцевые крышки и регулируемое консольное крепление изготовлены из оцинкованной стали, покрытой порошковой краской.

### Заменяемый аналог

РКУ 700 (ДРЛ 700) / ГКУ 400 (МГЛ/ДРИ 400)

### Оптическая часть

Для КСС типа Д применяется светорассеивающее стекло из прозрачного ударопрочного поликарбоната. Для КСС типа Ш применяется групповая оптика из ПММА, обеспечивающая герметизацию светодиодов без использования стекла. Тип светодиодов: SMD.

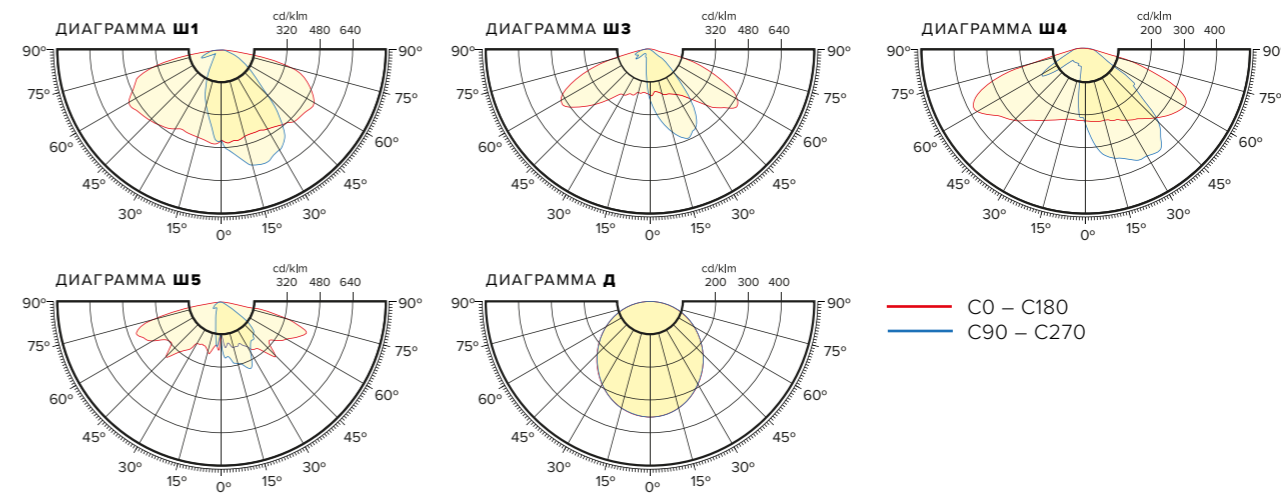
### Характеристики

Коррелированная цветовая температура – 4000 К, 5000 К (альтернативные доступны по запросу)  
Напряжение питающей сети 100 – 305 VAC / 142 – 431 VDC  
Частота питающей сети 47 – 63 Гц  
Защита от перенапряжения до 400 V  
Грозозащита L – L 4 kV / L – E 6 kV  
Диапазон рабочих температур от -60 °C до +40 °C

### Опции

Блок аварийного питания БАП  
Диммируемый драйвер DIM (протоколы DALI, 0..10V, DMX512)  
Покраска корпуса по палитре RAL  
Модификация с беспроводным модулем управления  
Модификация с модулем управления по питающей сети

## КРИВЫЕ СИЛЫ СВЕТА



Наименование	Цветовая температура, К	Тип крепления	Световой поток, лм	Мощность, Вт	Масса, кг	Артикул
R-lux 156 MD3 25240-407-К-Д IP65 Г5	4000	Консольное	25240	156	5,9	223-156-4554-21
R-lux 156 MD3 25520-407-К-Ш1 IP67 Г5	4000	Консольное	25520	156	5,9	223-156-4516-41
R-lux 156 MD3 24700-407-К-Ш3 IP67 Г5	4000	Консольное	24700	156	5,9	223-156-4526-41
R-lux 156 MD3 25520-407-К-Ш4 IP67 Г5	4000	Консольное	25520	156	5,9	223-156-4536-41
R-lux 156 MD3 25240-407-К-Ш5 IP67 Г5	4000	Консольное	25240	156	5,9	223-156-4546-41
R-lux 156 MD3 25240-407-ПК-Д IP65 Г5	4000	Регулируемое консольное	25240	156	7,6	223-156-4654-21
R-lux 156 MD3 25520-407-ПК-Ш1 IP67 Г5	4000	Регулируемое консольное	25520	156	7,6	223-156-4616-41
R-lux 156 MD3 24700-407-ПК-Ш3 IP67 Г5	4000	Регулируемое консольное	24700	156	7,6	223-156-4626-41
R-lux 156 MD3 25520-407-ПК-Ш4 IP67 Г5	4000	Регулируемое консольное	25520	156	7,6	223-156-4636-41
R-lux 156 MD3 25240-407-ПК-Ш5 IP67 Г5	4000	Регулируемое консольное	25240	156	7,6	223-156-4646-41
R-lux 156 MD3 DECOR 25240-407-К-Д IP65 Г5	4000	Консольное	25240	156	6,6	203-156-4554-21
R-lux 156 MD3 DECOR 25520-407-К-Ш1 IP67 Г5	4000	Консольное	25520	156	6,6	203-156-4516-41
R-lux 156 MD3 DECOR 24700-407-К-Ш3 IP67 Г5	4000	Консольное	24700	156	6,6	203-156-4526-41
R-lux 156 MD3 DECOR 25520-407-К-Ш4 IP67 Г5	4000	Консольное	25520	156	6,6	203-156-4536-41
R-lux 156 MD3 DECOR 25240-407-К-Ш5 IP67 Г5	4000	Консольное	25240	156	6,6	203-156-4546-41
R-lux 156 MD3 DECOR 25240-407-ПК-Д IP65 Г5	4000	Регулируемое консольное	25240	156	8,3	203-156-4654-21
R-lux 156 MD3 DECOR 25520-407-ПК-Ш1 IP67 Г5	4000	Регулируемое консольное	25520	156	8,3	203-156-4616-41
R-lux 156 MD3 DECOR 24700-407-ПК-Ш3 IP67 Г5	4000	Регулируемое консольное	24700	156	8,3	203-156-4626-41
R-lux 156 MD3 DECOR 25520-407-ПК-Ш4 IP67 Г5	4000	Регулируемое консольное	25520	156	8,3	203-156-4636-41
R-lux 156 MD3 DECOR 25240-407-ПК-Ш5 IP67 Г5	4000	Регулируемое консольное	25240	156	8,3	203-156-4646-41



# R-LUX 182 MD3



EMC

A++

 $\lambda > 0,95$  $K_n < 1\%$ 

CRI &gt; 70

230 В

AC DC

0/50/60 Гц

УХЛ 1

EAC

LEDiL

OSRAM

MW CLEAN WELD

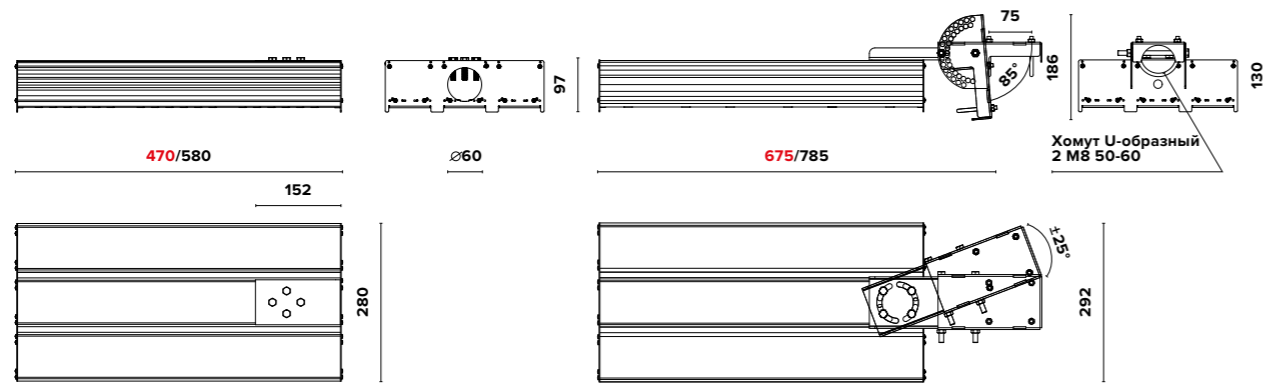
EM

DIM

RAL



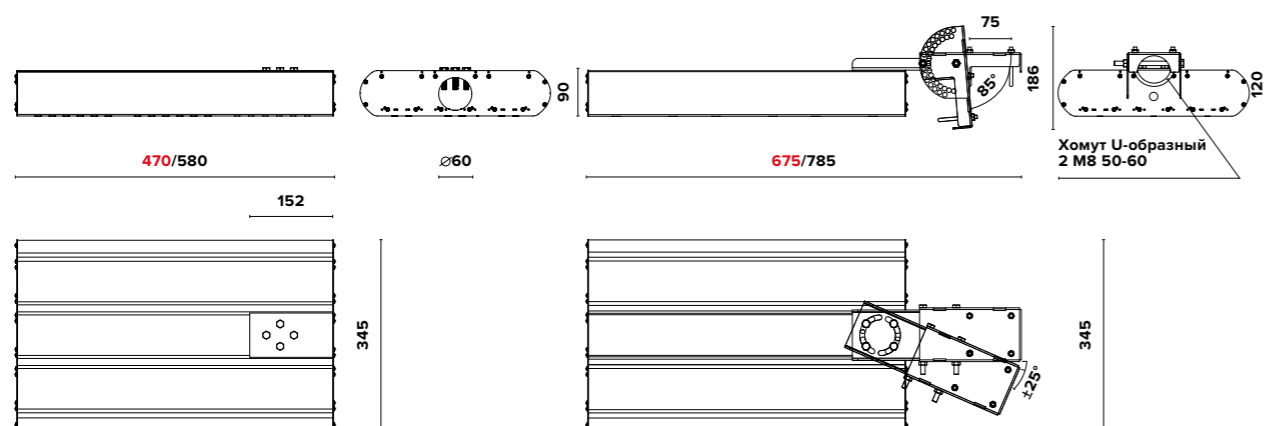
## ГАБАРИТНЫЕ РАЗМЕРЫ R-LUX 182 MD3 (Д/ОПТИКА)



# R-LUX 182 MD3 DECOR



## ГАБАРИТНЫЕ РАЗМЕРЫ R-LUX 182 MD3 DECOR (Д/ОПТИКА)



### О продукте

Легкие и высокоэффективные уличные светодиодные светильники серии R-lux MD предназначены для освещения автодорог класса А, Б, В, наружного освещения различных объектов. Корпус светильника обеспечивает защиту от скопления грязи.

### Установка

Светильник устанавливается на консольный кронштейн диаметром 40-60 мм. Модификация с регулируемым консольным креплением обеспечивает регулировку наклона консоли  $\pm 85^\circ$  (шаг  $5^\circ$ ) и регулировку отклонения консоли относительно перпендикулярности оси дороги  $\pm 25^\circ$ , а также позволяет устанавливать светильник на поверхность стены.

### Конструкция

Корпус изготовлен из анодированного алюминиевого профиля методом экструзии, что обеспечивает эффективный отвод тепла и высокую коррозионную стойкость. Внутри корпуса расположен источник питания. Торцевые крышки и регулируемое консольное крепление изготовлены из оцинкованной стали, покрытой порошковой краской.

### Заменяемый аналог

РКУ 700 (ДРЛ 700) / ЖКУ 400 (ДНАТ 400) / ГКУ 400 (МГЛ/ДРИ 400)

### Оптическая часть

Для КСС типа Д применяется светорассеивающее стекло из прозрачного ударопрочного поликарбоната. Для КСС типа Ш применяется групповая оптика из ПММА, обеспечивающая герметизацию светодиодов без использования стекла. Тип светодиодов: SMD.

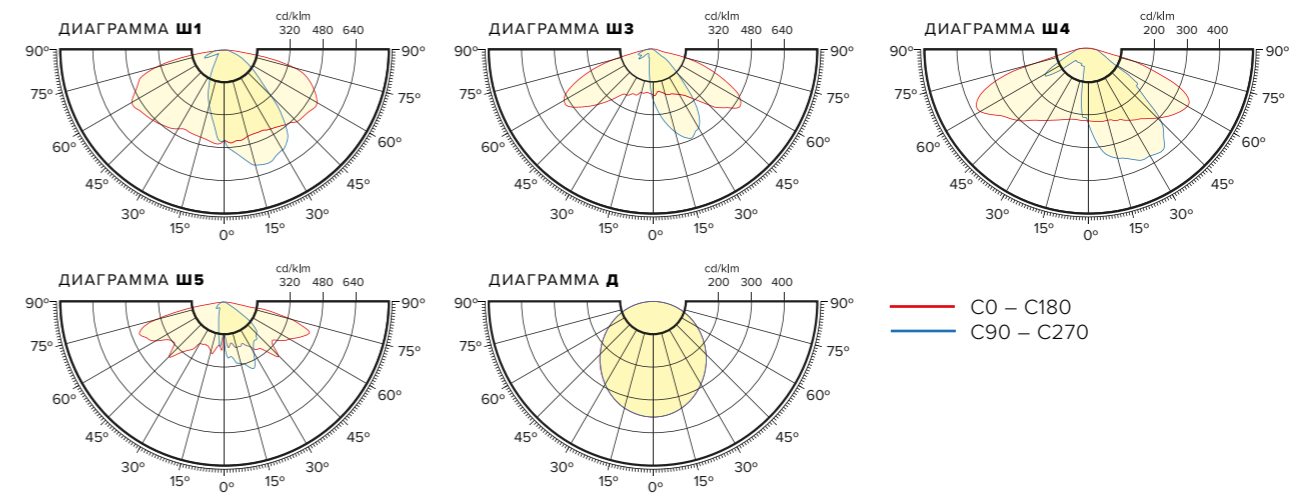
### Характеристики

Коррелированная цветовая температура – 4000 К, 5000 К (альтернативные доступны по запросу)  
Напряжение питающей сети 100 – 305 VAC / 142 – 431 VDC  
Частота питающей сети 47 – 63 Гц  
Защита от перенапряжения до 400 V  
Грозозащита L – L 4 kV / L – E 6 kV  
Диапазон рабочих температур от  $-60^\circ\text{C}$  до  $+40^\circ\text{C}$

### Опции

Блок аварийного питания БАП  
Диммируемый драйвер DIM (протоколы DALI, 0..10V, DMX512)  
Покраска корпуса по палитре RAL  
Модификация с беспроводным модулем управления  
Модификация с модулем управления по питающей сети

## КРИВЫЕ СИЛЫ СВЕТА



Наименование	Цветовая температура, К	Тип крепления	Световой поток, лм	Мощность, Вт	Масса, кг	Артикул
R-lux 182 MD3 29450-407-К-Д IP65 Г5	4000	Консольное	29450	182	6,6	223-182-4554-21
R-lux 182 MD3 29770-407-К-Ш1 IP67 Г5	4000	Консольное	29770	182	6,9	223-182-4516-41
R-lux 182 MD3 28820-407-К-Ш3 IP67 Г5	4000	Консольное	28820	182	6,9	223-182-4526-41
R-lux 182 MD3 29770-407-К-Ш4 IP67 Г5	4000	Консольное	29770	182	6,9	223-182-4536-41
R-lux 182 MD3 29450-407-К-Ш5 IP67 Г5	4000	Консольное	29450	182	6,9	223-182-4546-41
R-lux 182 MD3 29450-407-ПК-Д IP65 Г5	4000	Регулируемое консольное	29450	182	8,3	223-182-4654-21
R-lux 182 MD3 29770-407-ПК-Ш1 IP67 Г5	4000	Регулируемое консольное	29770	182	8,6	223-182-4616-41
R-lux 182 MD3 28820-407-ПК-Ш3 IP67 Г5	4000	Регулируемое консольное	28820	182	8,6	223-182-4626-41
R-lux 182 MD3 29770-407-ПК-Ш4 IP67 Г5	4000	Регулируемое консольное	29770	182	8,6	223-182-4636-41
R-lux 182 MD3 29450-407-ПК-Ш5 IP67 Г5	4000	Регулируемое консольное	29450	182	8,6	223-182-4646-41
R-lux 182 MD3 DECOR 29450-407-К-Д IP65 Г5	4000	Консольное	29450	182	7,3	203-182-4554-21
R-lux 182 MD3 DECOR 29770-407-К-Ш1 IP67 Г5	4000	Консольное	29770	182	7,7	203-182-4516-41
R-lux 182 MD3 DECOR 28820-407-К-Ш3 IP67 Г5	4000	Консольное	28820	182	7,7	203-182-4526-41
R-lux 182 MD3 DECOR 29770-407-К-Ш4 IP67 Г5	4000	Консольное	29770	182	7,7	203-182-4536-41
R-lux 182 MD3 DECOR 29450-407-К-Ш5 IP67 Г5	4000	Консольное	29450	182	7,7	203-182-4546-41
R-lux 182 MD3 DECOR 29450-407-ПК-Д IP65 Г5	4000	Регулируемое консольное	29450	182	9	203-182-4654-21
R-lux 182 MD3 DECOR 29770-407-ПК-Ш1 IP67 Г5	4000	Регулируемое консольное	29770	182	9,4	203-182-4616-41
R-lux 182 MD3 DECOR 28820-407-ПК-Ш3 IP67 Г5	4000	Регулируемое консольное	28820	182	9,4	203-182-4626-41
R-lux 182 MD3 DECOR 29770-407-ПК-Ш4 IP67 Г5	4000	Регулируемое консольное	29770	182	9,4	203-182-4636-41
R-lux 182 MD3 DECOR 29450-407-ПК-Ш5 IP67 Г5	4000	Регулируемое консольное	29450	182	9,4	203-182-4646-41



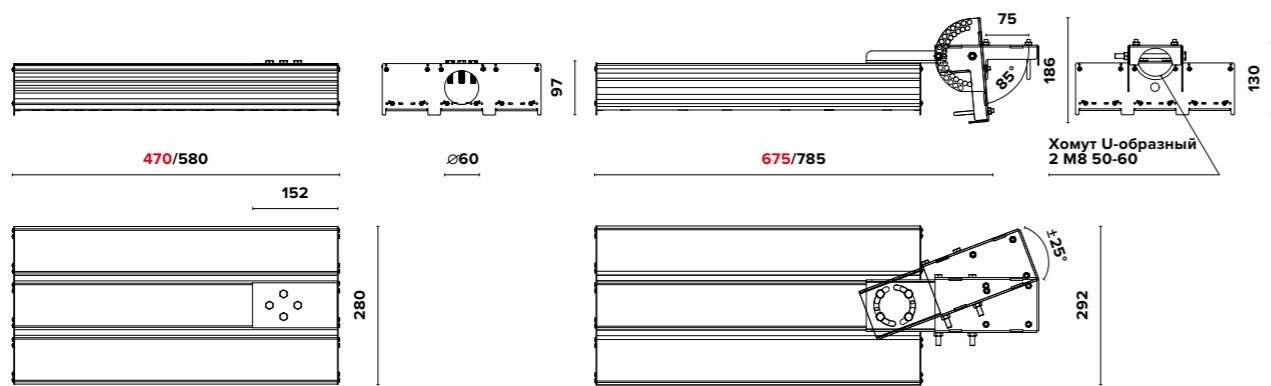


# R-LUX 208 MD3

- 
- 
- 
- 
- 
- 
- 
- 
- 
- 
- 
- 
- 
- 
- 
- 
- 



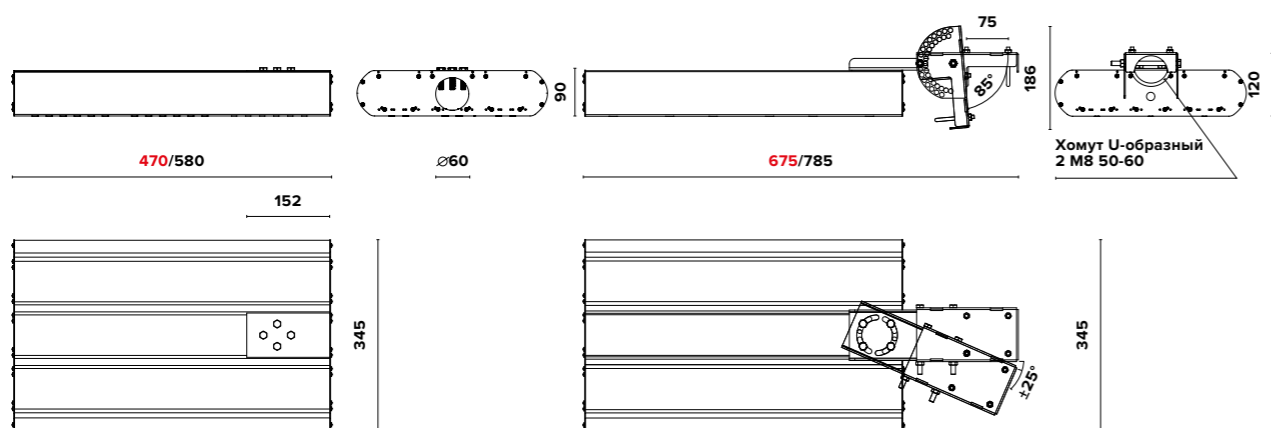
## ГАБАРИТНЫЕ РАЗМЕРЫ R-LUX 208 MD3 (Д/ОПТИКА)



# R-LUX 208 MD3 DECOR



## ГАБАРИТНЫЕ РАЗМЕРЫ R-LUX 208 MD3 DECOR (Д/ОПТИКА)



### О продукте

Легкие и высокоэффективные уличные светодиодные светильники серии R-lux MD предназначены для освещения автодорог класса А, Б, В, наружного освещения различных объектов. Корпус светильника обеспечивает защиту от скопления грязи.

### Установка

Светильник устанавливается на консольный кронштейн диаметром 40-60 мм. Модификация с регулируемым консольным креплением обеспечивает регулировку наклона консоли ± 85° (шаг 5°) и регулировку отклонения консоли относительно перпендикулярности оси дороги ± 25°, а также позволяет устанавливать светильник на поверхность стены.

### Конструкция

Корпус изготовлен из анодированного алюминиевого профиля методом экструзии, что обеспечивает эффективный отвод тепла и высокую коррозионную стойкость. Внутри корпуса расположен источник питания. Торцевые крышки и регулируемое консольное крепление изготовлены из оцинкованной стали, покрытой порошковой краской.

### Заменяемый аналог

ЖКУ 400 (ДНАТ 400)

### Оптическая часть

Для КСС типа Д применяется светорассеивающее стекло из прозрачного ударопрочного поликарбоната. Для КСС типа Ш применяется групповая оптика из ПММА, обеспечивающая герметизацию светодиодов без использования стекла. Тип светодиодов: SMD.

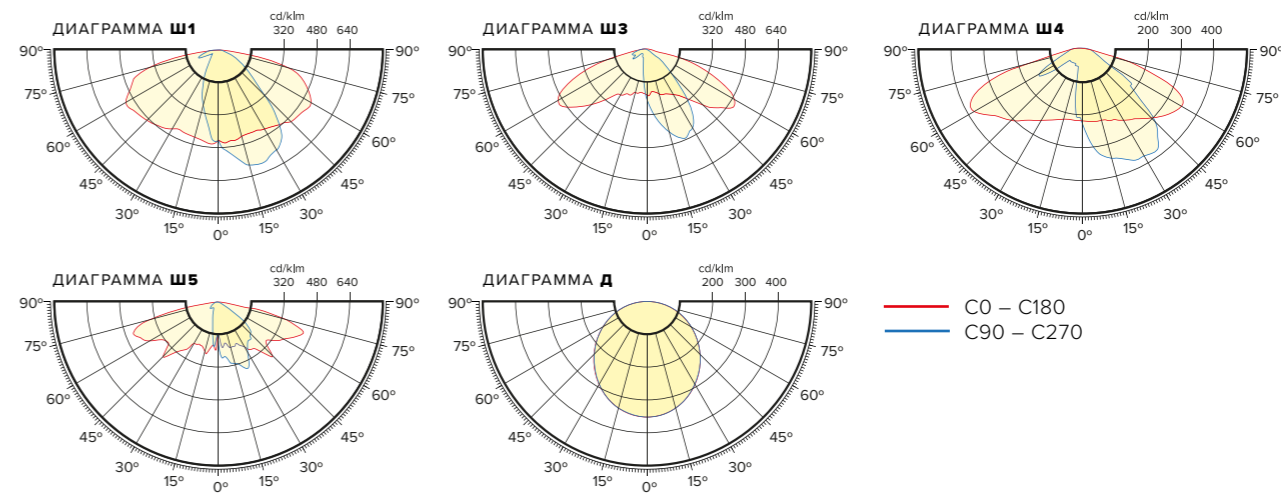
### Характеристики

Коррелированная цветовая температура – 4000 К, 5000 К (альтернативные доступны по запросу)  
 Напряжение питающей сети 100 – 305 VAC / 142 – 431 VDC  
 Частота питающей сети 47 – 63 Гц  
 Защита от перенапряжения до 400 V  
 Грозозащита L – L 4 kV / L – E 6 kV  
 Диапазон рабочих температур от -60 °С до +40 °С

### Опции

Блок аварийного питания БАП  
 Диммируемый драйвер DIM (протоколы DALI, 0..10V, DMX512)  
 Покраска корпуса по палитре RAL  
 Модификация с беспроводным модулем управления  
 Модификация с модулем управления по питающей сети

## КРИВЫЕ СИЛЫ СВЕТА



Наименование	Цветовая температура, К	Тип крепления	Световой поток, лм	Мощность, Вт	Масса, кг	Артикул
R-lux 208 MD3 33660-407-К-Д IP65 Г5	4000	Консольное	33660	208	7,1	223-208-4554-21
R-lux 208 MD3 34020-407-К-Ш1 IP67 Г5	4000	Консольное	34020	208	7,4	223-208-4516-41
R-lux 208 MD3 32930-407-К-Ш3 IP67 Г5	4000	Консольное	32930	208	7,4	223-208-4526-41
R-lux 208 MD3 34020-407-К-Ш4 IP67 Г5	4000	Консольное	34020	208	7,4	223-208-4536-41
R-lux 208 MD3 33660-407-К-Ш5 IP67 Г5	4000	Консольное	33660	208	7,4	223-208-4546-41
R-lux 208 MD3 33660-407-ПК-Д IP65 Г5	4000	Регулируемое консольное	33660	208	8,8	223-208-4654-21
R-lux 208 MD3 34020-407-ПК-Ш1 IP67 Г5	4000	Регулируемое консольное	34020	208	9,1	223-208-4616-41
R-lux 208 MD3 32930-407-ПК-Ш3 IP67 Г5	4000	Регулируемое консольное	32930	208	9,1	223-208-4626-41
R-lux 208 MD3 34020-407-ПК-Ш4 IP67 Г5	4000	Регулируемое консольное	34020	208	9,1	223-208-4636-41
R-lux 208 MD3 33660-407-ПК-Ш5 IP67 Г5	4000	Регулируемое консольное	33660	208	9,1	223-208-4646-41
R-lux 208 MD3 DECOR 33660-407-К-Д IP65 Г5	4000	Консольное	33660	208	7,8	203-208-4554-21
R-lux 208 MD3 DECOR 34020-407-К-Ш1 IP67 Г5	4000	Консольное	34020	208	8,2	203-208-4516-41
R-lux 208 MD3 DECOR 32930-407-К-Ш3 IP67 Г5	4000	Консольное	32930	208	8,2	203-208-4526-41
R-lux 208 MD3 DECOR 34020-407-К-Ш4 IP67 Г5	4000	Консольное	34020	208	8,2	203-208-4536-41
R-lux 208 MD3 DECOR 33660-407-К-Ш5 IP67 Г5	4000	Консольное	33660	208	8,2	203-208-4546-41
R-lux 208 MD3 DECOR 33660-407-ПК-Д IP65 Г5	4000	Регулируемое консольное	33660	208	9,5	203-208-4654-21
R-lux 208 MD3 DECOR 34020-407-ПК-Ш1 IP67 Г5	4000	Регулируемое консольное	34020	208	9,9	203-208-4616-41
R-lux 208 MD3 DECOR 32930-407-ПК-Ш3 IP67 Г5	4000	Регулируемое консольное	32930	208	9,9	203-208-4626-41
R-lux 208 MD3 DECOR 34020-407-ПК-Ш4 IP67 Г5	4000	Регулируемое консольное	34020	208	9,9	203-208-4636-41
R-lux 208 MD3 DECOR 33660-407-ПК-Ш5 IP67 Г5	4000	Регулируемое консольное	33660	208	9,9	203-208-4646-41



# R-LUX 234 MD3



EMC

A++

 $\lambda > 0,95$  $K_n < 1\%$ 

CRI &gt; 70

230 В

AC DC

0/50/60 Гц

УХЛ 1

EAC

LEDiL

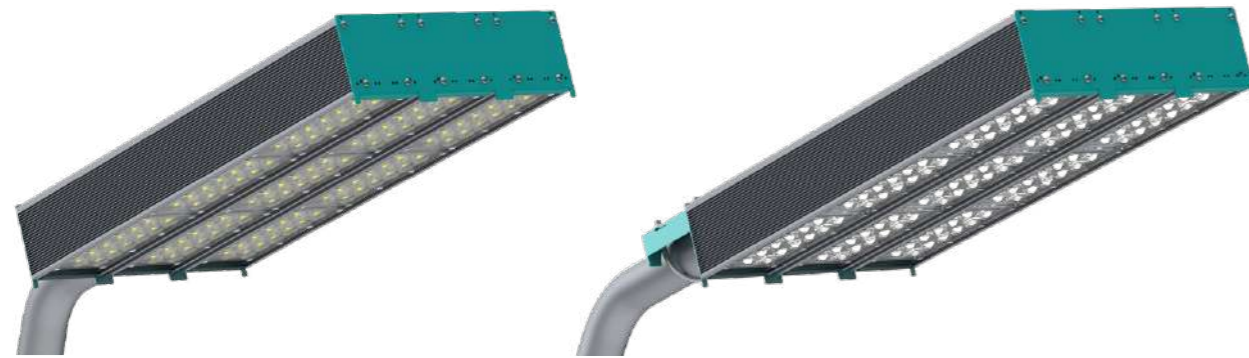
OSRAM

MIV DEAN WEL

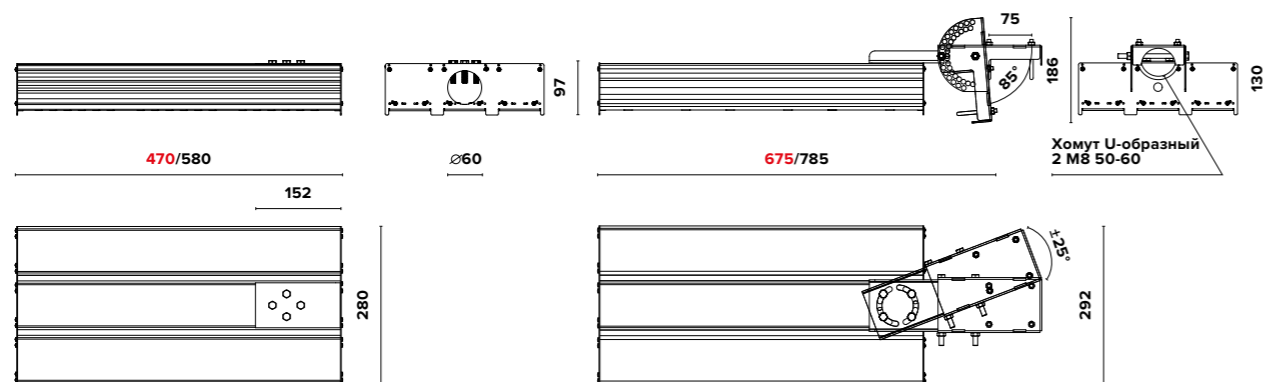
EM

DIM

RAL



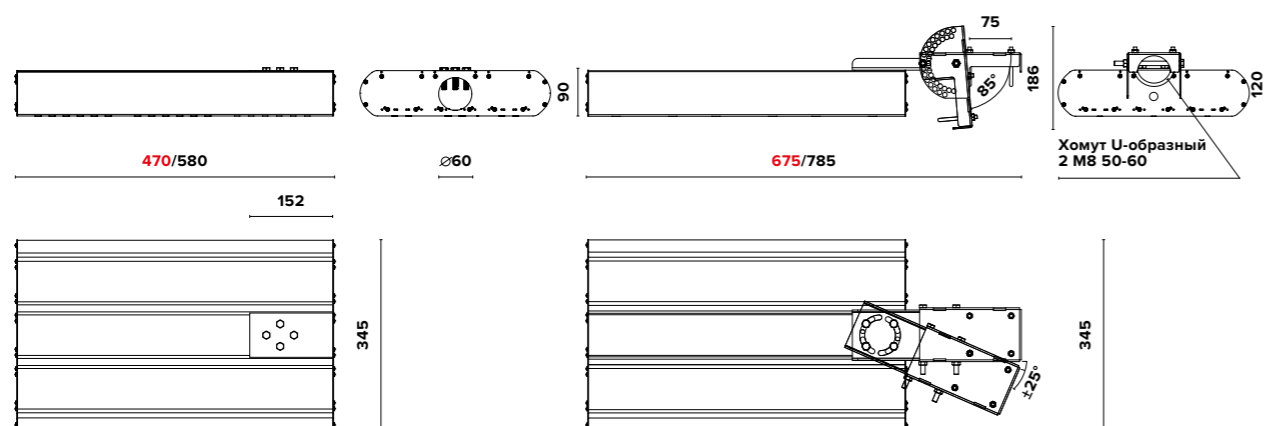
## ГАБАРИТНЫЕ РАЗМЕРЫ R-LUX 234 MD3 (Д/ОПТИКА)



# R-LUX 234 MD3 DECOR



## ГАБАРИТНЫЕ РАЗМЕРЫ R-LUX 234 MD3 DECOR (Д/ОПТИКА)



### О продукте

Легкие и высокоэффективные уличные светодиодные светильники серии R-lux MD предназначены для освещения автодорог класса А, Б, В, наружного освещения различных объектов. Корпус светильника обеспечивает защиту от скопления грязи.

### Установка

Светильник устанавливается на консольный кронштейн диаметром 40-60 мм. Модификация с регулируемым консольным креплением обеспечивает регулировку наклона консоли  $\pm 85^\circ$  (шаг  $5^\circ$ ) и регулировку отклонения консоли относительно перпендикулярности оси дороги  $\pm 25^\circ$ , а также позволяет устанавливать светильник на поверхность стены.

### Конструкция

Корпус изготовлен из анодированного алюминиевого профиля методом экструзии, что обеспечивает эффективный отвод тепла и высокую коррозионную стойкость. Внутри корпуса расположен источник питания. Торцевые крышки и регулируемое консольное крепление изготовлены из оцинкованной стали, покрытой порошковой краской.

### Заменяемый аналог

РКУ 1000 (ДРЛ 1000) / ГКУ 700 (МГЛ/ДРИ 700)

### Оптическая часть

Для КСС типа Д применяется светорассеивающее стекло из прозрачного ударопрочного поликарбоната. Для КСС типа Ш применяется групповая оптика из ПММА, обеспечивающая герметизацию светодиодов без использования стекла. Тип светодиодов: SMD.

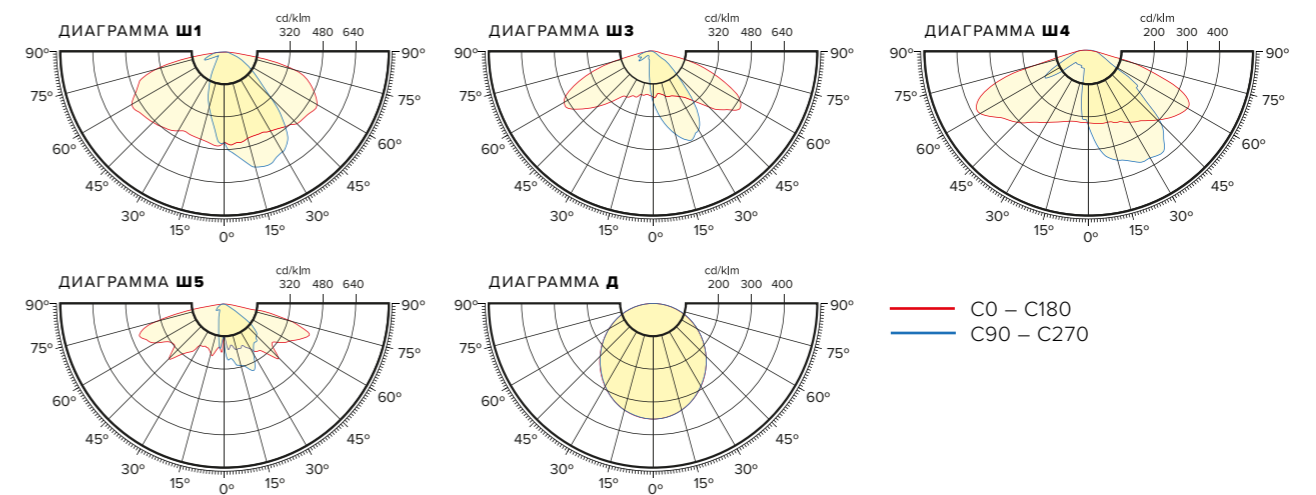
### Характеристики

Коррелированная цветовая температура – 4000 К, 5000 К (альтернативные доступны по запросу)  
Напряжение питающей сети 100 – 305 VAC / 142 – 431 VDC  
Частота питающей сети 47 – 63 Гц  
Защита от перенапряжения до 400 V  
Грозозащита L – L 4 kV / L – E 6 kV  
Диапазон рабочих температур от  $-60^\circ\text{C}$  до  $+40^\circ\text{C}$

### Опции

Блок аварийного питания БАП  
Диммируемый драйвер DIM (протоколы DALI, 0..10V, DMX512)  
Покраска корпуса по палитре RAL  
Модификация с беспроводным модулем управления  
Модификация с модулем управления по питающей сети

## КРИВЫЕ СИЛЫ СВЕТА



Наименование	Цветовая температура, К	Тип крепления	Световой поток, лм	Мощность, Вт	Масса, кг	Артикул
R-lux 234 MD3 37870-407-К-Д IP65 Г5	4000	Консольное	37870	234	7,1	223-234-4554-21
R-lux 234 MD3 38270-407-К-Ш1 IP67 Г5	4000	Консольное	38270	234	7,4	223-234-4516-41
R-lux 234 MD3 37050-407-К-Ш3 IP67 Г5	4000	Консольное	37050	234	7,4	223-234-4526-41
R-lux 234 MD3 38270-407-К-Ш4 IP67 Г5	4000	Консольное	38270	234	7,4	223-234-4536-41
R-lux 234 MD3 37870-407-К-Ш5 IP67 Г5	4000	Консольное	37870	234	7,4	223-234-4546-41
R-lux 234 MD3 37870-407-ПК-Д IP65 Г5	4000	Регулируемое консольное	37870	234	8,8	223-234-4654-21
R-lux 234 MD3 38270-407-ПК-Ш1 IP67 Г5	4000	Регулируемое консольное	38270	234	9,1	223-234-4616-41
R-lux 234 MD3 37050-407-ПК-Ш3 IP67 Г5	4000	Регулируемое консольное	37050	234	9,1	223-234-4626-41
R-lux 234 MD3 38270-407-ПК-Ш4 IP67 Г5	4000	Регулируемое консольное	38270	234	9,1	223-234-4636-41
R-lux 234 MD3 37870-407-ПК-Ш5 IP67 Г5	4000	Регулируемое консольное	37870	234	9,1	223-234-4646-41
R-lux 234 MD3 DECOR 37870-407-К-Д IP65 Г5	4000	Консольное	37870	234	7,8	203-234-4554-21
R-lux 234 MD3 DECOR 38270-407-К-Ш1 IP67 Г5	4000	Консольное	38270	234	8,2	203-234-4516-41
R-lux 234 MD3 DECOR 37050-407-К-Ш3 IP67 Г5	4000	Консольное	37050	234	8,2	203-234-4526-41
R-lux 234 MD3 DECOR 38270-407-К-Ш4 IP67 Г5	4000	Консольное	38270	234	8,2	203-234-4536-41
R-lux 234 MD3 DECOR 37870-407-К-Ш5 IP67 Г5	4000	Консольное	37870	234	8,2	203-234-4546-41
R-lux 234 MD3 DECOR 37870-407-ПК-Д IP65 Г5	4000	Регулируемое консольное	37870	234	9,5	203-234-4654-21
R-lux 234 MD3 DECOR 38270-407-ПК-Ш1 IP67 Г5	4000	Регулируемое консольное	38270	234	9,9	203-234-4616-41
R-lux 234 MD3 DECOR 37050-407-ПК-Ш3 IP67 Г5	4000	Регулируемое консольное	37050	234	9,9	203-234-4626-41
R-lux 234 MD3 DECOR 38270-407-ПК-Ш4 IP67 Г5	4000	Регулируемое консольное	38270	234	9,9	203-234-4636-41
R-lux 234 MD3 DECOR 37870-407-ПК-Ш5 IP67 Г5	4000	Регулируемое консольное	37870	234	9,9	203-234-4646-41



# R-LUX 312 MD3



EMC

A++

$\lambda > 0,95$

$K_n < 1\%$

CRI > 70

230 В

AC DC

0/50/60 Гц

УХЛ 1

EAC

LEDiL

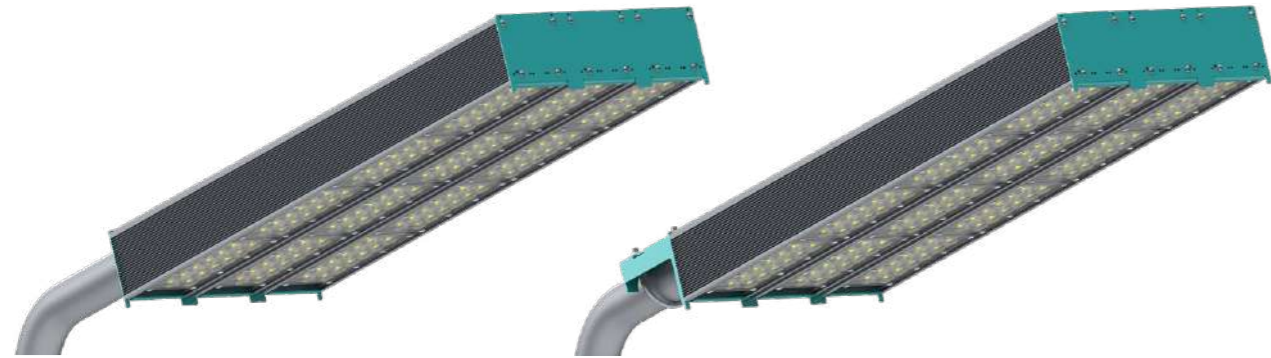
OSRAM

MV CLEAN WELD

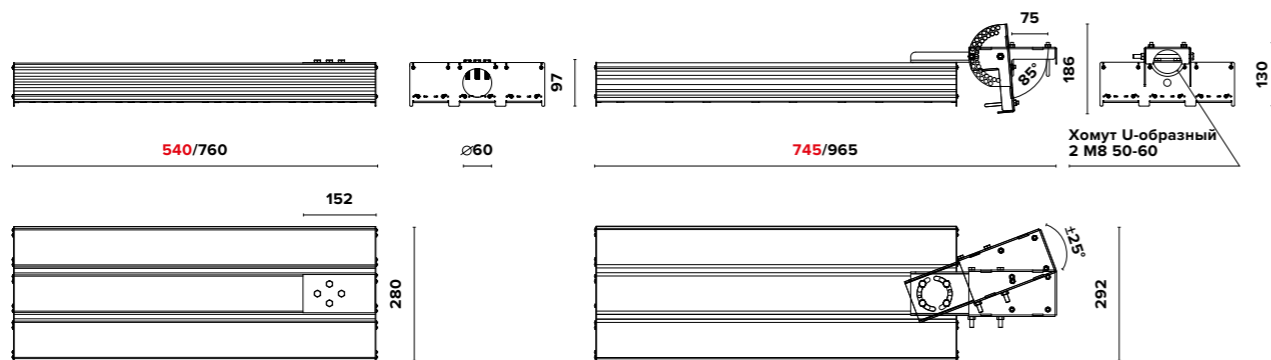
EM

DIM

RAL



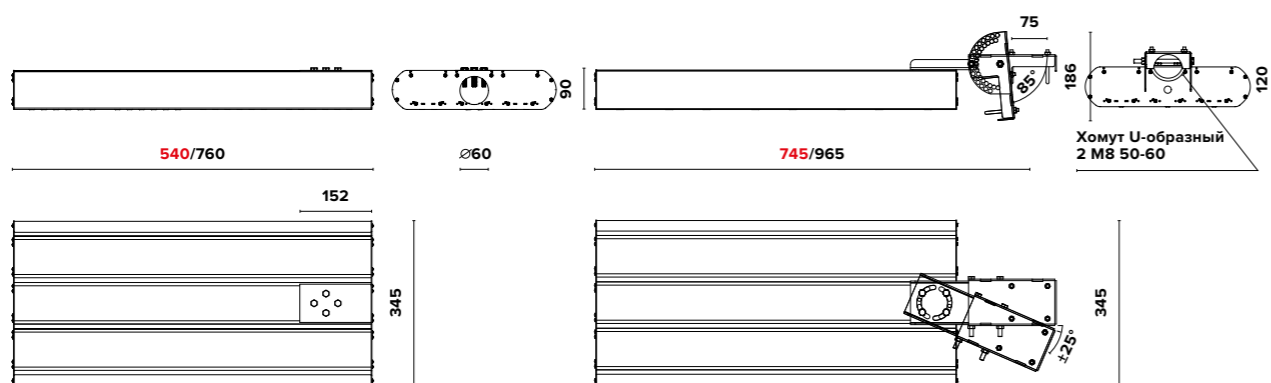
## ГАБАРИТНЫЕ РАЗМЕРЫ R-LUX 312 MD3 (Д/ОПТИКА)



# R-LUX 312 MD3 DECOR



## ГАБАРИТНЫЕ РАЗМЕРЫ R-LUX 312 MD3 DECOR (Д/ОПТИКА)



### О продукте

Легкие и высокоэффективные уличные светодиодные светильники серии R-lux MD предназначены для освещения автодорог класса А, Б, В, наружного освещения различных объектов. Корпус светильника обеспечивает защиту от скопления грязи.

### Установка

Светильник устанавливается на консольный кронштейн диаметром 40-60 мм. Модификация с регулируемым консольным креплением обеспечивает регулировку наклона консоли  $\pm 85^\circ$  (шаг  $5^\circ$ ) и регулировку отклонения консоли относительно перпендикулярности оси дороги  $\pm 25^\circ$ , а также позволяет устанавливать светильник на поверхность стены.

### Конструкция

Корпус изготовлен из анодированного алюминиевого профиля методом экструзии, что обеспечивает эффективный отвод тепла и высокую коррозионную стойкость. Внутри корпуса расположен источник питания. Торцевые крышки и регулируемое консольное крепление изготовлены из оцинкованной стали, покрытой порошковой краской.

### Заменяемый аналог

РКУ 1000 (ДРЛ 1000) / ГКУ 700 (МГЛ/ДРИ 700)

### Оптическая часть

Для КСС типа Д применяется светорассеивающее стекло из прозрачного ударопрочного поликарбоната. Для КСС типа Ш применяется групповая оптика из ПММА, обеспечивающая герметизацию светодиодов без использования стекла. Тип светодиодов: SMD.

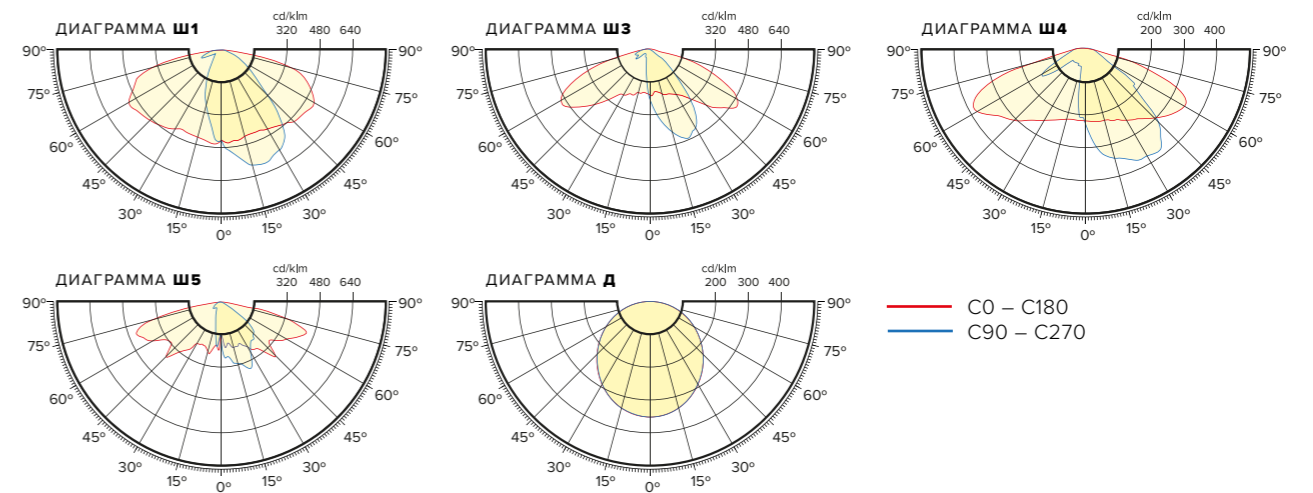
### Характеристики

Коррелированная цветовая температура – 4000 К, 5000 К (альтернативные доступны по запросу)  
 Напряжение питающей сети 100 – 305 VAC / 142 – 431 VDC  
 Частота питающей сети 47 – 63 Гц  
 Защита от перенапряжения до 400 V  
 Грозозащита L – L 4 kV / L – E 6 kV  
 Диапазон рабочих температур от  $-60^\circ\text{C}$  до  $+40^\circ\text{C}$

### Опции

Блок аварийного питания БАП  
 Диммируемый драйвер DIM (протоколы DALI, 0..10V, DMX512)  
 Покраска корпуса по палитре RAL  
 Модификация с беспроводным модулем управления  
 Модификация с модулем управления по питающей сети

## КРИВЫЕ СИЛЫ СВЕТА



Наименование	Цветовая температура, К	Тип крепления	Световой поток, лм	Мощность, Вт	Масса, кг	Артикул
R-lux 312 MD3 50490-407-К-Д IP65 Г5	4000	Консольное	50490	312	9,3	223-312-4554-21
R-lux 312 MD3 51030-407-К-Ш1 IP67 Г5	4000	Консольное	51030	312	9,8	223-312-4516-41
R-lux 312 MD3 49400-407-К-Ш3 IP67 Г5	4000	Консольное	49400	312	9,8	223-312-4526-41
R-lux 312 MD3 51030-407-К-Ш4 IP67 Г5	4000	Консольное	51030	312	9,8	223-312-4536-41
R-lux 312 MD3 50490-407-К-Ш5 IP67 Г5	4000	Консольное	50490	312	9,8	223-312-4546-41
R-lux 312 MD3 50490-407-ПК-Д IP65 Г5	4000	Регулируемое консольное	50490	312	11	223-312-4654-21
R-lux 312 MD3 51030-407-ПК-Ш1 IP67 Г5	4000	Регулируемое консольное	51030	312	11,5	223-312-4616-41
R-lux 312 MD3 49400-407-ПК-Ш3 IP67 Г5	4000	Регулируемое консольное	49400	312	11,5	223-312-4626-41
R-lux 312 MD3 51030-407-ПК-Ш4 IP67 Г5	4000	Регулируемое консольное	51030	312	11,5	223-312-4636-41
R-lux 312 MD3 50490-407-ПК-Ш5 IP67 Г5	4000	Регулируемое консольное	50490	312	11,5	223-312-4646-41
R-lux 312 MD3 DECOR 50490-407-К-Д IP65 Г5	4000	Консольное	50490	312	10,1	203-312-4554-21
R-lux 312 MD3 DECOR 51030-407-К-Ш1 IP67 Г5	4000	Консольное	51030	312	10,7	203-312-4516-41
R-lux 312 MD3 DECOR 49400-407-К-Ш3 IP67 Г5	4000	Консольное	49400	312	10,7	203-312-4526-41
R-lux 312 MD3 DECOR 51030-407-К-Ш4 IP67 Г5	4000	Консольное	51030	312	10,7	203-312-4536-41
R-lux 312 MD3 DECOR 50490-407-К-Ш5 IP67 Г5	4000	Консольное	50490	312	10,7	203-312-4546-41
R-lux 312 MD3 DECOR 50490-407-ПК-Д IP65 Г5	4000	Регулируемое консольное	50490	312	11,8	203-312-4654-21
R-lux 312 MD3 DECOR 51030-407-ПК-Ш1 IP67 Г5	4000	Регулируемое консольное	51030	312	12,4	203-312-4616-41
R-lux 312 MD3 DECOR 49400-407-ПК-Ш3 IP67 Г5	4000	Регулируемое консольное	49400	312	12,4	203-312-4626-41
R-lux 312 MD3 DECOR 51030-407-ПК-Ш4 IP67 Г5	4000	Регулируемое консольное	51030	312	12,4	203-312-4636-41
R-lux 312 MD3 DECOR 50490-407-ПК-Ш5 IP67 Г5	4000	Регулируемое консольное	50490	312	12,4	203-312-4646-41



# R-LUX 40 BD



EMC

A++

 $\lambda > 0,95$  $K_n < 1\%$ 

CRI &gt; 70

230 В

AC DC

0/50/60 Гц

УХЛ 1



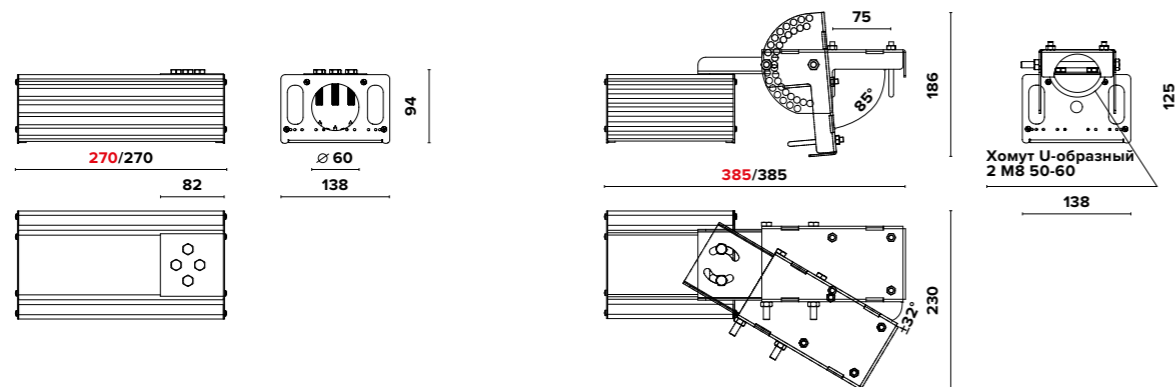
EM

DIM

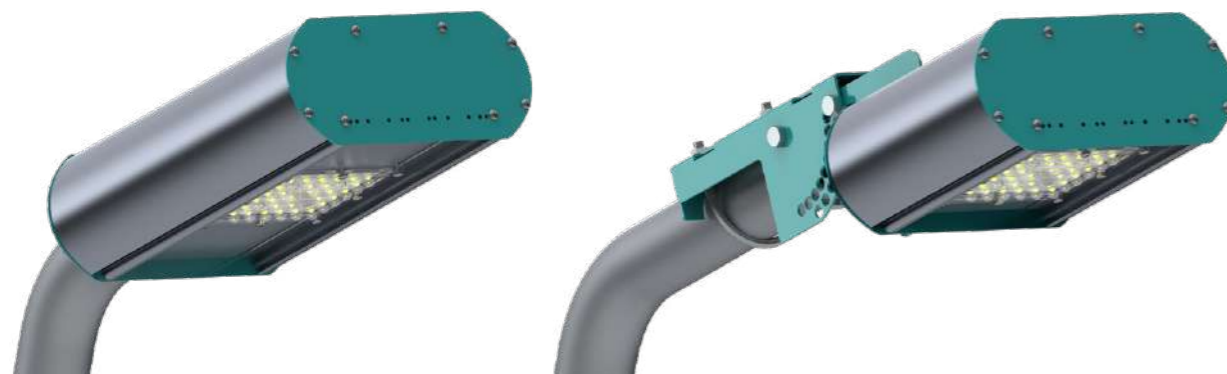
RAL



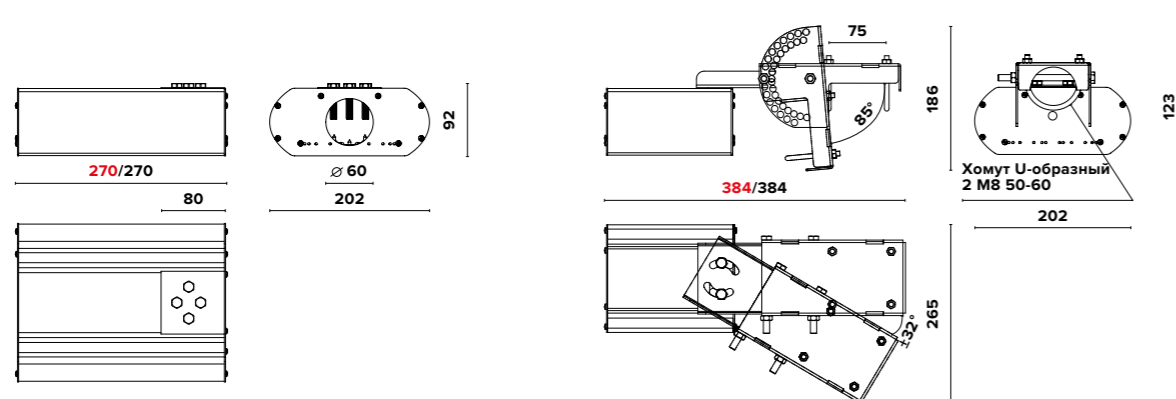
## ГАБАРИТНЫЕ РАЗМЕРЫ R-LUX 40 BD (Д/ОПТИКА)



# R-LUX 40 BD DECOR



## ГАБАРИТНЫЕ РАЗМЕРЫ R-LUX 40 BD DECOR (Д/ОПТИКА)



### О продукте

Новое поколение уличных светильников. Благодаря новейшему разработанному профилю «В» светильник получил ряд преимуществ:

1. Эффективность до 168 лм/Вт на выходе;
2. Меньшие габариты при высокой светоотдаче;
3. Новая оптика ТЗ для автодорог классов А, Б, В.

### Установка

Светильник устанавливается на консольный кронштейн диаметром 40-60 мм. Модификация с регулируемым консольным креплением обеспечивает регулировку наклона консоли  $\pm 85^\circ$  (шаг  $5^\circ$ ) и регулировку отклонения консоли относительно перпендикулярности оси дороги  $\pm 32^\circ$ , а также позволяет устанавливать светильник на поверхность стены.

### Конструкция

Корпус изготовлен из анодированного алюминиевого профиля методом экструзии, что обеспечивает эффективный отвод тепла и высокую коррозионную стойкость. Внутри корпуса расположен источник питания. Торцевые крышки и регулируемое консольное крепление изготовлены из оцинкованной стали, покрытой порошковой краской.

### Заменяемый аналог

ЖКУ 100 (ДНАТ 100) / ГКУ 100 (МГЛ/ДРИ 100)



### Оптическая часть

Для КСС типа Д применяется светорассеивающее стекло из прозрачного ударопрочного поликарбоната. Для КСС типа Ш применяется групповая оптика из ПММА, обеспечивающая герметизацию светодиодов без использования стекла. Тип светодиодов: SMD.

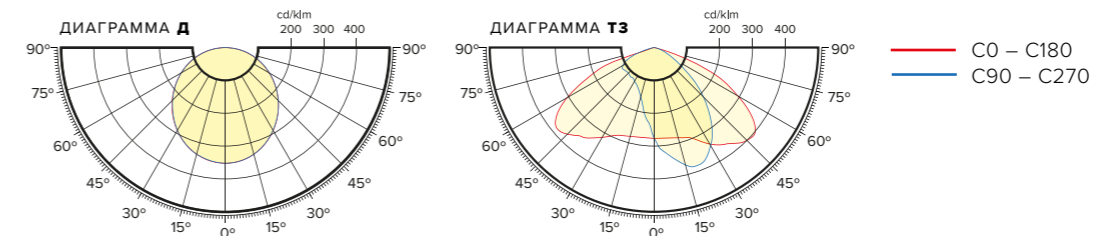
### Характеристики

Коррелированная цветовая температура – 4000 К, 5000 К (альтернативные доступны по запросу)  
 Напряжение питающей сети 100 – 305 VAC / 142 – 431 VDC  
 Частота питающей сети 47 – 63 Гц  
 Защита от перенапряжения до 400 V  
 Грозозащита L – L 4 kV / L – E 6 kV  
 Диапазон рабочих температур от -60 °C до +40 °C

### Опции

Блок аварийного питания БАП  
 Диммируемый драйвер DIM (протоколы DALI, 0..10V, DMX512)  
 Покраска корпуса по палитре RAL  
 Модификация с беспроводным модулем управления  
 Модификация с модулем управления по питающей сети

## КРИВЫЕ СИЛЫ СВЕТА



Наименование	Цветовая температура, К	Тип крепления	Световой поток, лм	Мощность, Вт	Масса, кг	Артикул
R-lux 40 BD 6360-407-К-Д IP65 Г5	4000	Консольное	6360	40	1,6	261-040-4554-21
R-lux 40 BD 6360-407-К-ТЗ IP67 Г5	4000	Консольное	6360	40	1,6	261-040-4536-41
R-lux 40 BD 6360-407-ПК-Д IP65 Г5	4000	Регулируемое консольное	6360	40	2,8	261-040-4654-21
R-lux 40 BD 6360-407-ПК-ТЗ IP67 Г5	4000	Регулируемое консольное	6360	40	2,8	261-040-4636-41
R-lux 40 BD DECOR 6360-407-К-Д IP65 Г5	4000	Консольное	6360	40	2,1	281-040-4554-21
R-lux 40 BD DECOR 6360-407-К-ТЗ IP67 Г5	4000	Консольное	6360	40	2,1	281-040-4536-41
R-lux 40 BD DECOR 6360-407-ПК-Д IP65 Г5	4000	Регулируемое консольное	6360	40	3,3	281-040-4654-21
R-lux 40 BD DECOR 6360-407-ПК-ТЗ IP67 Г5	4000	Регулируемое консольное	6360	40	3,3	281-040-4636-41





# R-LUX 78 BD



EMC

A++

 $\lambda > 0,95$  $K_n < 1\%$ 

CRI &gt; 70

230 В

AC DC

0/50/60 Гц

УХЛ 1

EAC

LEDiL

OSRAM

MW MEAN WELL

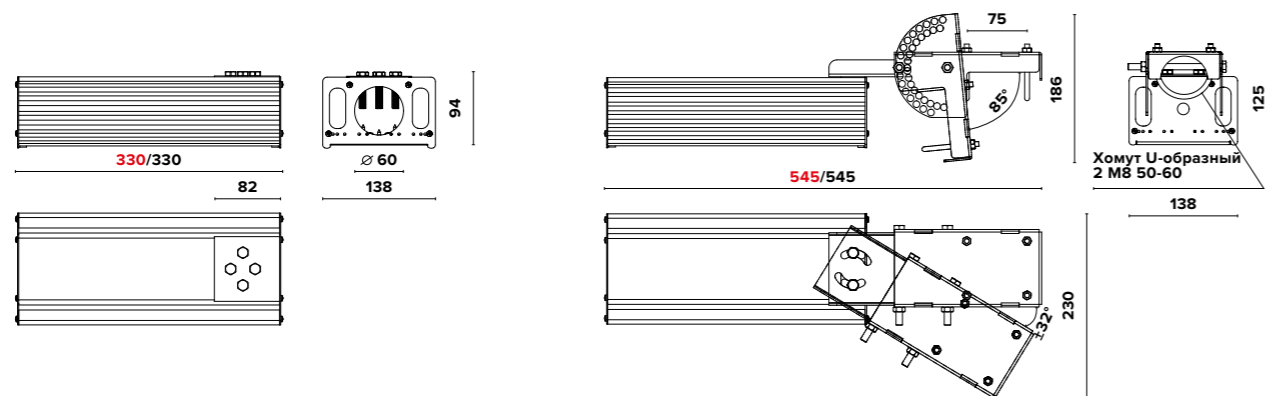
EM

DIM

RAL



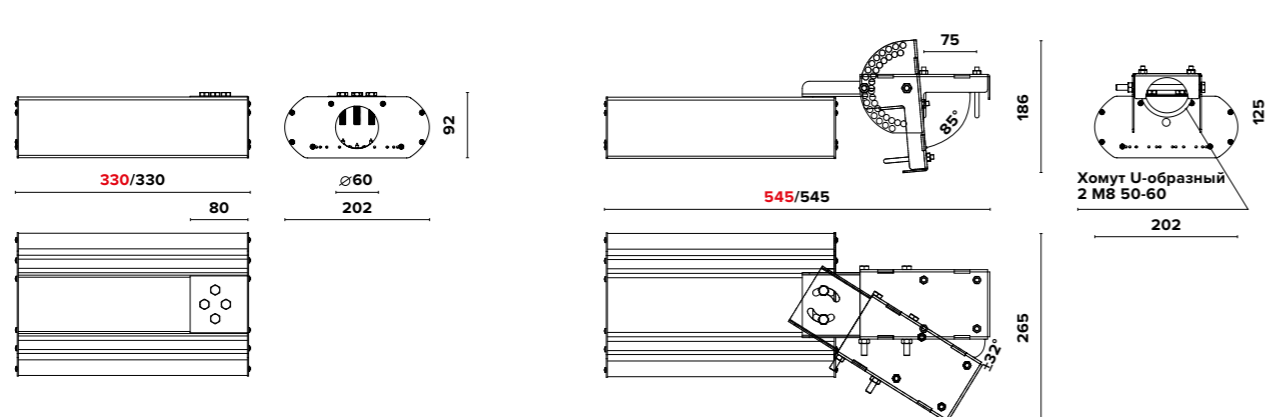
## ГАБАРИТНЫЕ РАЗМЕРЫ R-LUX 78 BD (Д/ОПТИКА)



# R-LUX 78 BD DECOR



## ГАБАРИТНЫЕ РАЗМЕРЫ R-LUX 78 BD DECOR (Д/ОПТИКА)



### О продукте

Новое поколение уличных светильников. Благодаря новейшему разработанному профилю «В» светильник получил ряд преимуществ:

1. Эффективность до 168 лм/Вт на выходе;
2. Меньшие габариты при высокой светоотдаче;
3. Новая оптика ТЗ для автодорог классов А, Б, В.

### Установка

Светильник устанавливается на консольный кронштейн диаметром 40-60 мм. Модификация с регулируемым консольным креплением обеспечивает регулировку наклона консоли  $\pm 85^\circ$  (шаг  $5^\circ$ ) и регулировку отклонения консоли относительно перпендикулярности оси дороги  $\pm 32^\circ$ , а также позволяет устанавливать светильник на поверхность стены.

### Конструкция

Корпус изготовлен из анодированного алюминиевого профиля методом экструзии, что обеспечивает эффективный отвод тепла и высокую коррозионную стойкость. Внутри корпуса расположен источник питания. Торцевые крышки и регулируемое консольное крепление изготовлены из оцинкованной стали, покрытой порошковой краской.

### Заменяемый аналог

РКУ 250 (ДРЛ 250) / ЖКУ 150 (ДНАТ 150)

### Оптическая часть

Для КСС типа Д применяется светорассеивающее стекло из прозрачного ударопрочного поликарбоната. Для КСС типа Ш применяется групповая оптика из ПММА, обеспечивающая герметизацию светодиодов без использования стекла. Тип светодиодов: SMD.

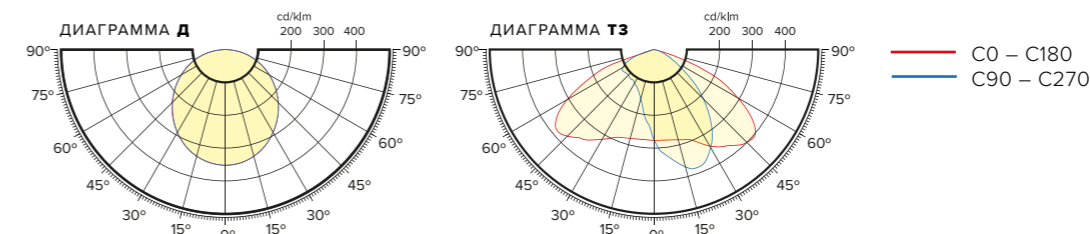
### Характеристики

Коррелированная цветовая температура – 4000 К, 5000 К (альтернативные доступны по запросу)  
 Напряжение питающей сети 100 – 305 VAC / 142 – 431 VDC  
 Частота питающей сети 47 – 63 Гц  
 Защита от перенапряжения до 400 V  
 Грозозащита L – L 4 kV / L – E 6 kV  
 Диапазон рабочих температур от -60 °C до +40 °C

### Опции

Блок аварийного питания БАП  
 Диммируемый драйвер DIM (протоколы DALI, 0..10V, DMX512)  
 Покраска корпуса по палитре RAL  
 Модификация с беспроводным модулем управления  
 Модификация с модулем управления по питающей сети

## КРИВЫЕ СИЛЫ СВЕТА



Наименование	Цветовая температура, К	Тип крепления	Световой поток, лм	Мощность, Вт	Масса, кг	Артикул
R-lux 78 BD 12730-407-К-Д IP65 Г5	4000	Консольное	12730	78	2,5	261-078-4554-21
R-lux 78 BD 12730-407-К-Т3 IP67 Г5	4000	Консольное	12730	78	2,5	261-078-4536-41
R-lux 78 BD 12730-407-ПК-Д IP65 Г5	4000	Регулируемое консольное	12730	78	3,7	261-078-4654-21
R-lux 78 BD 12730-407-ПК-Т3 IP67 Г5	4000	Регулируемое консольное	12730	78	3,7	261-078-4636-41
R-lux 78 BD DECOR 12730-407-К-Д IP65 Г5	4000	Консольное	12730	78	3,1	281-078-4554-21
R-lux 78 BD DECOR 12730-407-К-Т3 IP67 Г5	4000	Консольное	12730	78	3,1	281-078-4536-41
R-lux 78 BD DECOR 12730-407-ПК-Д IP65 Г5	4000	Регулируемое консольное	12730	78	4,3	281-078-4654-21
R-lux 78 BD DECOR 12730-407-ПК-Т3 IP67 Г5	4000	Регулируемое консольное	12730	78	4,3	281-078-4636-41



# R-LUX 114 BD



EMC

A++

 $\lambda > 0,95$  $K_n < 1\%$ 

CRI &gt; 70

230 В

AC DC

0/50/60 Гц

УХЛ 1



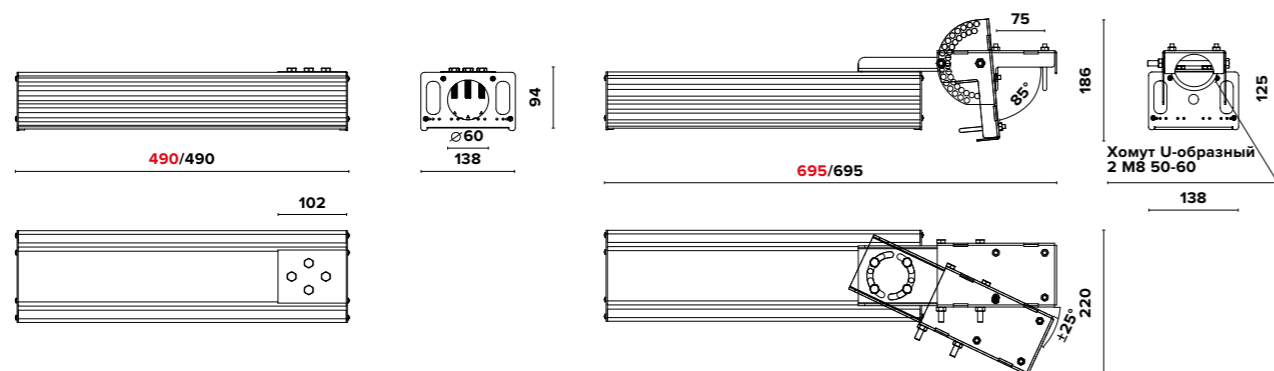
EM

DIM

RAL



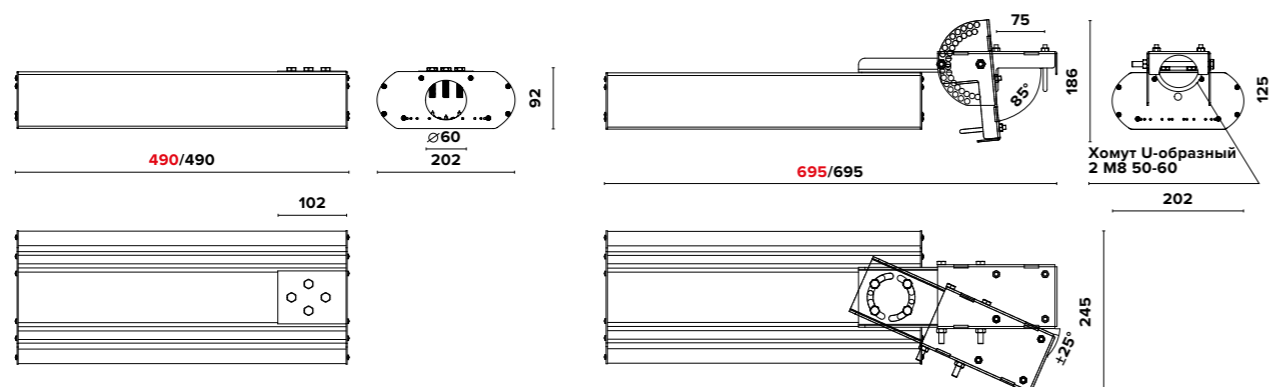
## ГАБАРИТНЫЕ РАЗМЕРЫ R-LUX 114 BD (Д/ОПТИКА)



# R-LUX 114 BD DECOR



## ГАБАРИТНЫЕ РАЗМЕРЫ R-LUX 114 BD DECOR (Д/ОПТИКА)



### О продукте

Новое поколение уличных светильников. Благодаря новейшему разработанному профилю «В» светильник получил ряд преимуществ:

1. Эффективность до 168 лм/Вт на выходе;
2. Меньшие габариты при высокой светоотдаче;
3. Новая оптика ТЗ для автодорог классов А, Б, В.

### Установка

Светильник устанавливается на консольный кронштейн диаметром 40-60 мм. Модификация с регулируемым консольным креплением обеспечивает регулировку наклона консоли  $\pm 85^\circ$  (шаг  $5^\circ$ ) и регулировку отклонения консоли относительно перпендикулярности оси дороги  $\pm 25^\circ$ , а также позволяет устанавливать светильник на поверхность стены.

### Конструкция

Корпус изготовлен из анодированного алюминиевого профиля методом экструзии, что обеспечивает эффективный отвод тепла и высокую коррозионную стойкость. Внутри корпуса расположен источник питания. Торцевые крышки и регулируемое консольное крепление изготовлены из оцинкованной стали, покрытой порошковой краской.

### Заменяемый аналог

РКУ 400 (ДРЛ 400) / ЖКУ 250 (ДНАТ 250)

### Оптическая часть

Для КСС типа Д применяется светорассеивающее стекло из прозрачного ударопрочного поликарбоната. Для КСС типа Ш применяется групповая оптика из ПММА, обеспечивающая герметизацию светодиодов без использования стекла. Тип светодиодов: SMD.

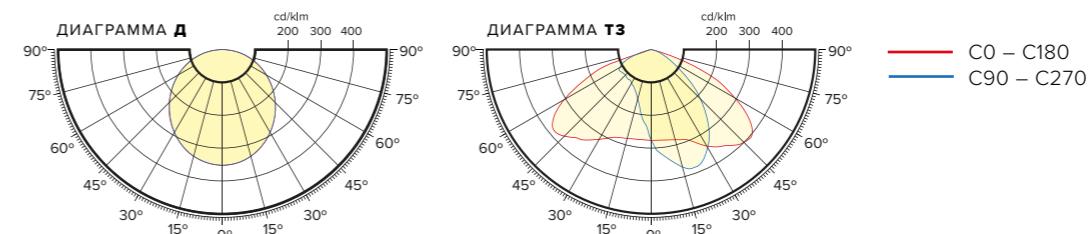
### Характеристики

Коррелированная цветовая температура – 4000 К, 5000 К (альтернативные доступны по запросу)  
Напряжение питающей сети 100 – 305 VAC / 142 – 431 VDC  
Частота питающей сети 47 – 63 Гц  
Защита от перенапряжения до 400 V  
Грозозащита L – L 4 kV / L – E 6 kV  
Диапазон рабочих температур от -60 °C до +40 °C

### Опции

Блок аварийного питания БАП  
Диммируемый драйвер DIM (протоколы DALI, 0..10V, DMX512)  
Покраска корпуса по палитре RAL  
Модификация с беспроводным модулем управления  
Модификация с модулем управления по питающей сети

## КРИВЫЕ СИЛЫ СВЕТА



Наименование	Цветовая температура, К	Тип крепления	Световой поток, лм	Мощность, Вт	Масса, кг	Артикул
R-lux 114 BD 19090-407-К-Д IP65 Г5	4000	Консольное	19090	114	3,2	261-114-4554-21
R-lux 114 BD 19090-407-К-Т3 IP67 Г5	4000	Консольное	19090	114	3,2	261-114-4536-41
R-lux 114 BD 19090-407-ПК-Д IP65 Г5	4000	Регулируемое консольное	19090	114	4,4	261-114-4654-21
R-lux 114 BD 19090-407-ПК-Т3 IP67 Г5	4000	Регулируемое консольное	19090	114	4,4	261-114-4636-41
R-lux 114 BD DECOR 19090-407-К-Д IP65 Г5	4000	Консольное	19090	114	3,9	281-114-4554-21
R-lux 114 BD DECOR 19090-407-К-Т3 IP67 Г5	4000	Консольное	19090	114	3,9	281-114-4536-41
R-lux 114 BD DECOR 19090-407-ПК-Д IP65 Г5	4000	Регулируемое консольное	19090	114	5,1	281-114-4654-21
R-lux 114 BD DECOR 19090-407-ПК-Т3 IP67 Г5	4000	Регулируемое консольное	19090	114	5,1	281-114-4636-41





# R-LUX 152 BD



EMC

A++

 $\lambda > 0,95$  $K_n < 1\%$ 

CRI &gt; 70

230 В

AC DC

0/50/60 Гц

УХЛ 1

EAC

LEDiL

OSRAM

MV MEAN WELL

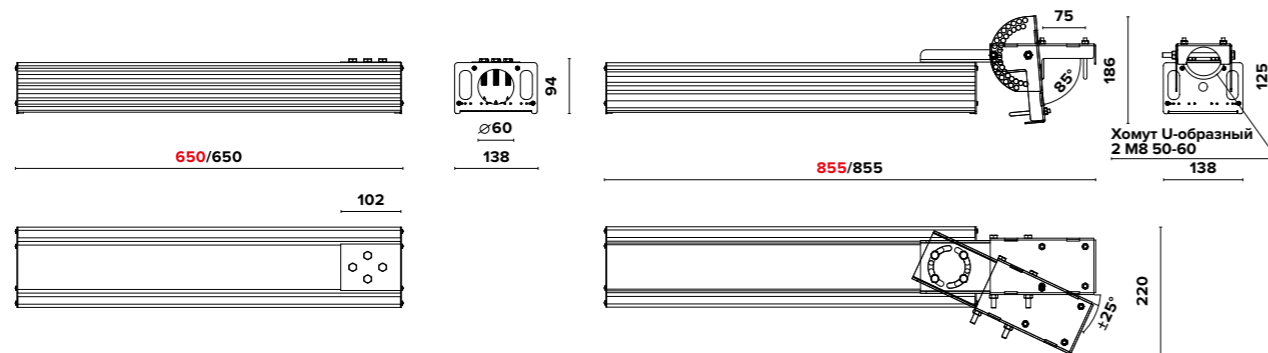
EM

DIM

RAL



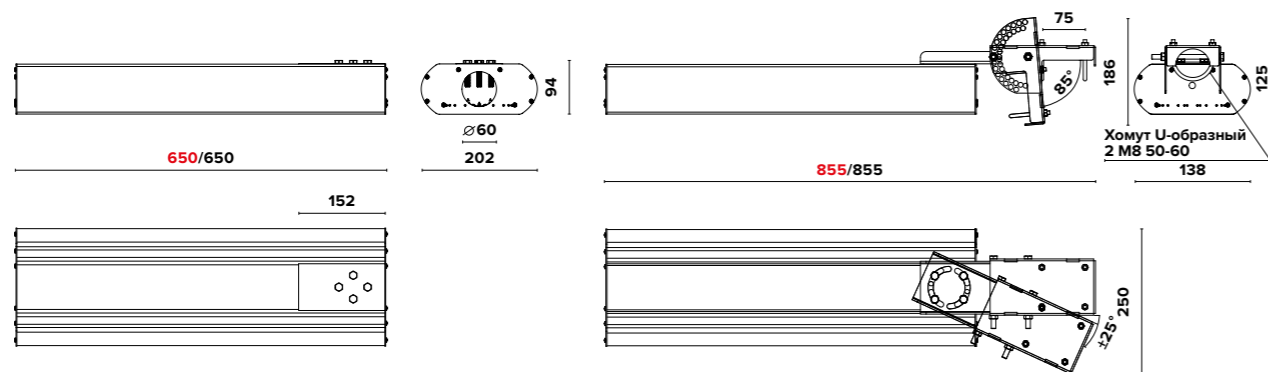
## ГАБАРИТНЫЕ РАЗМЕРЫ R-LUX 152 BD (Д/ОПТИКА)



# R-LUX 152 BD DECOR



## ГАБАРИТНЫЕ РАЗМЕРЫ R-LUX 152 BD DECOR (Д/ОПТИКА)



### О продукте

Новое поколение уличных светильников. Благодаря новейшему разработанному профилю «В» светильник получил ряд преимуществ:

1. Эффективность до 168 лм/Вт на выходе;
2. Меньшие габариты при высокой светоотдаче;
3. Новая оптика ТЗ для автодорог классов А, Б, В.

### Установка

Светильник устанавливается на консольный кронштейн диаметром 40-60 мм. Модификация с регулируемым консольным креплением обеспечивает регулировку наклона консоли  $\pm 85^\circ$  (шаг  $5^\circ$ ) и регулировку отклонения консоли относительно перпендикулярности оси дороги  $\pm 25^\circ$ , а также позволяет устанавливать светильник на поверхность стены.

### Конструкция

Корпус изготовлен из анодированного алюминиевого профиля методом экструзии, что обеспечивает эффективный отвод тепла и высокую коррозионную стойкость. Внутри корпуса расположен источник питания. Торцевые крышки и регулируемое консольное крепление изготовлены из оцинкованной стали, покрытой порошковой краской.

### Заменяемый аналог

РКУ 700 (ДРЛ 700) / ГКУ 400 (МГЛ/ДРИ 400)

### Оптическая часть

Для КСС типа Д применяется светорассеивающее стекло из прозрачного ударопрочного поликарбоната. Для КСС типа Ш применяется групповая оптика из ПММА, обеспечивающая герметизацию светодиодов без использования стекла. Тип светодиодов: SMD.

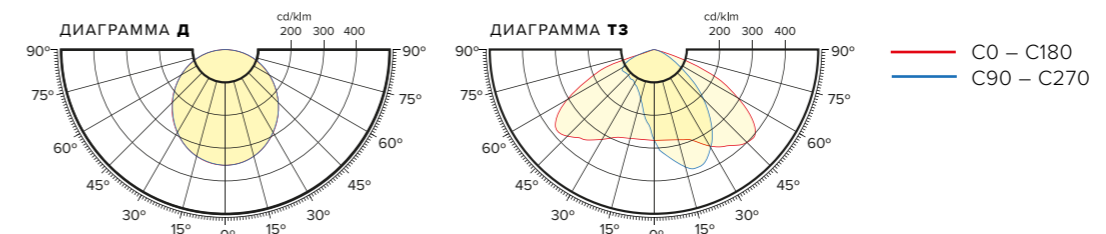
### Характеристики

Коррелированная цветовая температура – 4000 К, 5000 К (альтернативные доступны по запросу)  
Напряжение питающей сети 100 – 305 VAC / 142 – 431 VDC  
Частота питающей сети 47 – 63 Гц  
Защита от перенапряжения до 400 V  
Грозозащита L – L 4 kV / L – E 6 kV  
Диапазон рабочих температур от -60 °C до +40 °C

### Опции

Блок аварийного питания БАП  
Диммируемый драйвер DIM (протоколы DALI, 0..10V, DMX512)  
Покраска корпуса по палитре RAL  
Модификация с беспроводным модулем управления  
Модификация с модулем управления по питающей сети

## КРИВЫЕ СИЛЫ СВЕТА



Наименование	Цветовая температура, К	Тип крепления	Световой поток, лм	Мощность, Вт	Масса, кг	Артикул
R-lux 152 BD 25450-407-К-Д IP65 Г5	4000	Консольное	25450	152	3,8	261-152-4554-21
R-lux 152 BD 25450-407-К-Т3 IP67 Г5	4000	Консольное	25450	152	3,8	261-152-4536-41
R-lux 152 BD 25450-407-ПК-Д IP65 Г5	4000	Регулируемое консольное	25450	152	5	261-152-4654-21
R-lux 152 BD 25450-407-ПК-Т3 IP67 Г5	4000	Регулируемое консольное	25450	152	5	261-152-4636-41
R-lux 152 BD DECOR 25450-407-К-Д IP65 Г5	4000	Консольное	25450	152	4,6	281-152-4554-21
R-lux 152 BD DECOR 25450-407-К-Т3 IP67 Г5	4000	Консольное	25450	152	4,6	281-152-4536-41
R-lux 152 BD DECOR 25450-407-ПК-Д IP65 Г5	4000	Регулируемое консольное	25450	152	5,8	281-152-4654-21
R-lux 152 BD DECOR 25450-407-ПК-Т3 IP67 Г5	4000	Регулируемое консольное	25450	152	5,8	281-152-4636-41



# R-LUX 189 BD



EMC

A++

 $\lambda > 0,95$  $K_n < 1\%$ 

CRI &gt; 70

230 В

AC DC

0/50/60 Гц

УХЛ 1

EAC

LEDiL

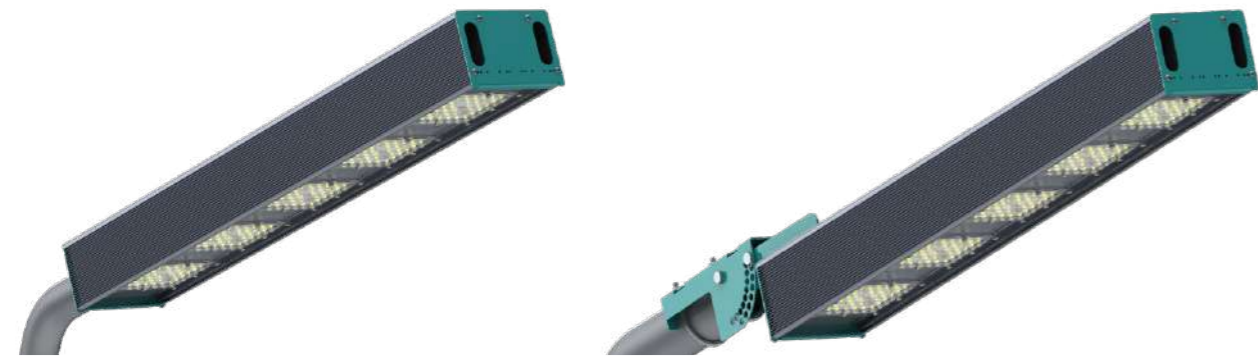
OSRAM

MW MEAN WELL

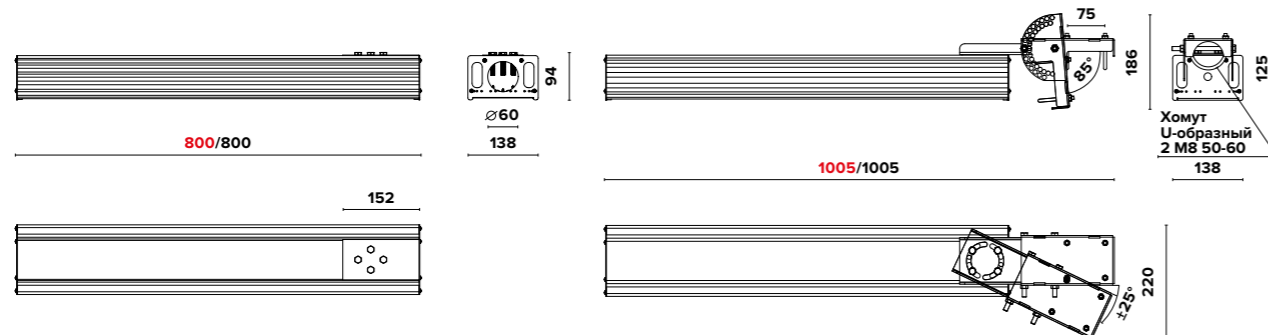
EM

DIM

RAL



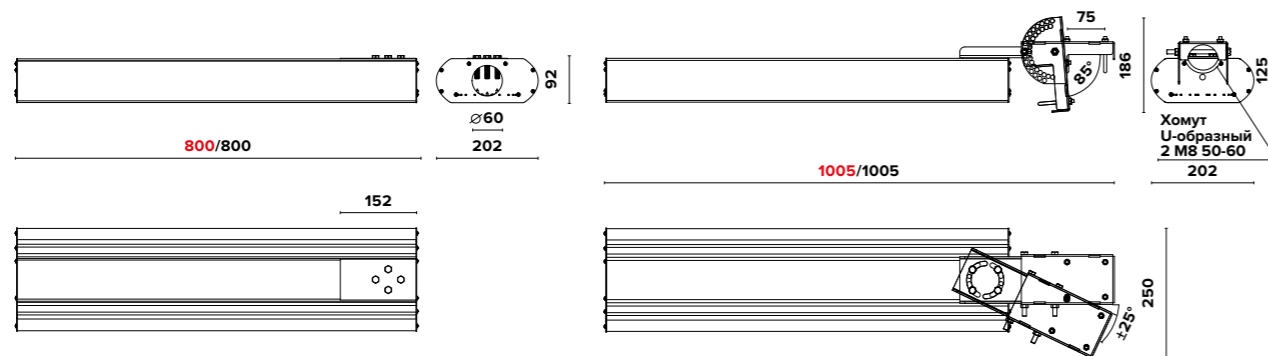
## ГАБАРИТНЫЕ РАЗМЕРЫ R-LUX 189 BD (Д/ОПТИКА)



# R-LUX 189 BD DECOR



## ГАБАРИТНЫЕ РАЗМЕРЫ R-LUX 189 BD DECOR (Д/ОПТИКА)



### О продукте

Новое поколение уличных светильников. Благодаря новейшему разработанному профилю «В» светильник получил ряд преимуществ:

1. Эффективность до 168 лм/Вт на выходе;
2. Меньшие габариты при высокой светоотдаче;
3. Новая оптика ТЗ для автодорог классов А, Б, В.

### Установка

Светильник устанавливается на консольный кронштейн диаметром 40-60 мм. Модификация с регулируемым консольным креплением обеспечивает регулировку наклона консоли  $\pm 85^\circ$  (шаг  $5^\circ$ ) и регулировку отклонения консоли относительно перпендикулярности оси дороги  $\pm 25^\circ$ , а также позволяет устанавливать светильник на поверхность стены.

### Конструкция

Корпус изготовлен из анодированного алюминиевого профиля методом экструзии, что обеспечивает эффективный отвод тепла и высокую коррозионную стойкость. Внутри корпуса расположен источник питания. Торцевые крышки и регулируемое консольное крепление изготовлены из оцинкованной стали, покрытой порошковой краской.

### Заменяемый аналог

РКУ 700 (ДРЛ 700) / ЖКУ 400 (ДНАТ 400) / ГКУ 400 (МГЛ 400)

### Оптическая часть

Для КСС типа Д применяется светорассеивающее стекло из прозрачного ударопрочного поликарбоната. Для КСС типа Ш применяется групповая оптика из ПММА, обеспечивающая герметизацию светодиодов без использования стекла. Тип светодиодов: SMD.

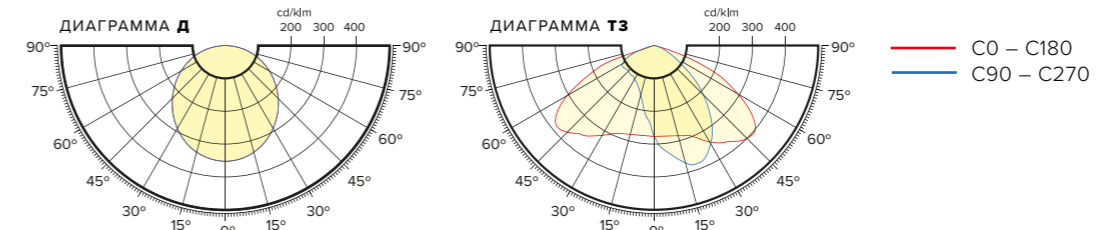
### Характеристики

Коррелированная цветовая температура – 4000 К, 5000 К (альтернативные доступны по запросу)  
Напряжение питающей сети 100 – 305 VAC / 142 – 431 VDC  
Частота питающей сети 47 – 63 Гц  
Защита от перенапряжения до 400 V  
Грозозащита L – L 4 kV / L – E 6 kV  
Диапазон рабочих температур от  $-60^\circ\text{C}$  до  $+40^\circ\text{C}$

### Опции

Блок аварийного питания БАП  
Диммируемый драйвер DIM (протоколы DALI, 0..10V, DMX512)  
Покраска корпуса по палитре RAL  
Модификация с беспроводным модулем управления  
Модификация с модулем управления по питающей сети

## КРИВЫЕ СИЛЫ СВЕТА



Наименование	Цветовая температура, К	Тип крепления	Световой поток, лм	Мощность, Вт	Масса, кг	Артикул
R-lux 189 BD 31820-407-К-Д IP65 Г5	4000	Консольное	31820	189	4,6	261-189-4554-21
R-lux 189 BD 31820-407-К-Т3 IP67 Г5	4000	Консольное	31820	189	4,6	261-189-4536-41
R-lux 189 BD 31820-407-ПК-Д IP65 Г5	4000	Регулируемое консольное	31820	189	6	261-189-4654-21
R-lux 189 BD 31820-407-ПК-Т3 IP67 Г5	4000	Регулируемое консольное	31820	189	6	261-189-4636-41
R-lux 189 BD DECOR 31820-407-К-Д IP65 Г5	4000	Консольное	31820	189	5,6	281-189-4554-21
R-lux 189 BD DECOR 31820-407-К-Т3 IP67 Г5	4000	Консольное	31820	189	5,6	281-189-4536-41
R-lux 189 BD DECOR 31820-407-ПК-Д IP65 Г5	4000	Регулируемое консольное	31820	189	7	281-189-4654-21
R-lux 189 BD DECOR 31820-407-ПК-Т3 IP67 Г5	4000	Регулируемое консольное	31820	189	7	281-189-4636-41





# R-LUX 227 BD



EMC

A++

 $\lambda > 0,95$  $K_n < 1\%$ 

CRI &gt; 70

230 В

AC DC

0/50/60 Гц

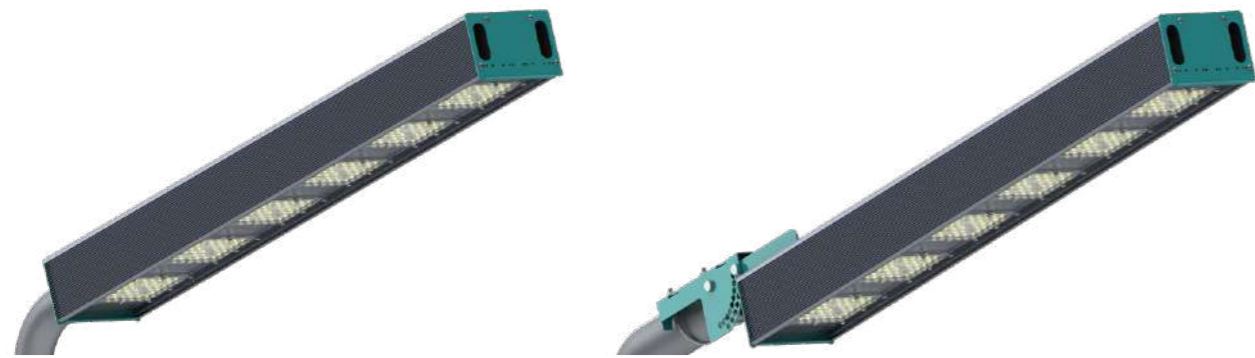
УХЛ 1



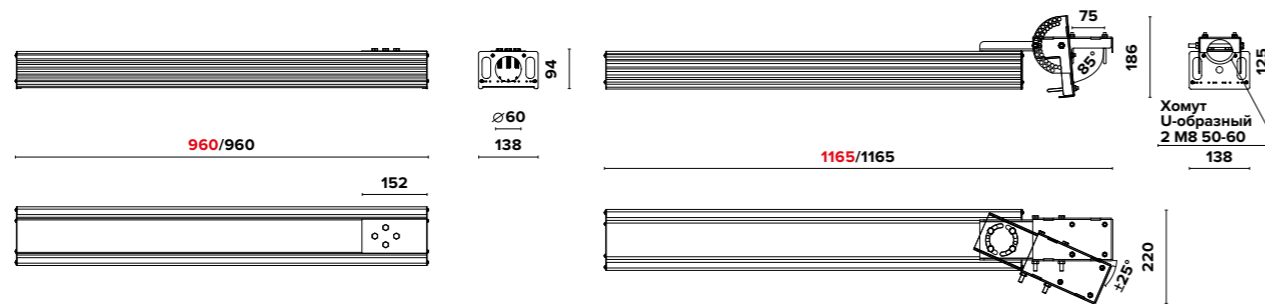
EM

DIM

RAL



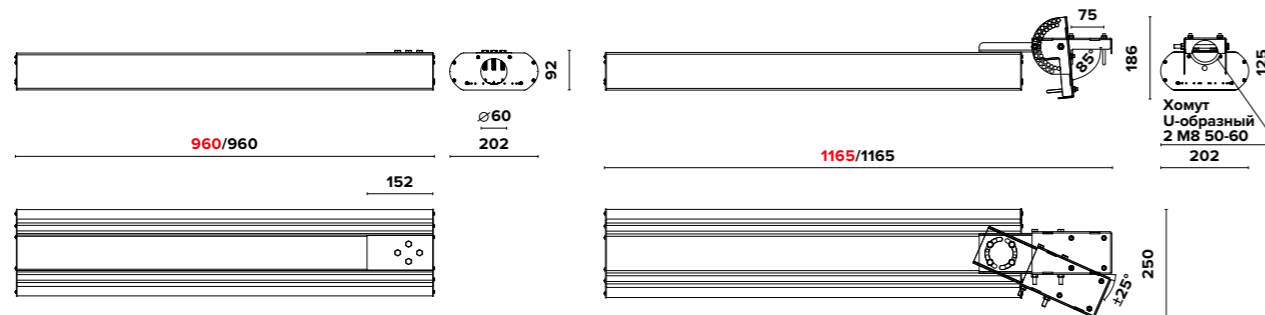
## ГАБАРИТНЫЕ РАЗМЕРЫ R-LUX 227 BD (Д/ОПТИКА)



# R-LUX 227 BD DECOR



## ГАБАРИТНЫЕ РАЗМЕРЫ R-LUX 227 BD DECOR (Д/ОПТИКА)



### О продукте

Новое поколение уличных светильников. Благодаря новейшему разработанному профилю «В» светильник получил ряд преимуществ:

1. Эффективность до 168 лм/Вт на выходе;
2. Меньшие габариты при высокой светоотдаче;
3. Новая оптика ТЗ для автодорог классов А, Б, В.

### Установка

Светильник устанавливается на консольный кронштейн диаметром 40-60 мм. Модификация с регулируемым консольным креплением обеспечивает регулировку наклона консоли  $\pm 85^\circ$  (шаг  $5^\circ$ ) и регулировку отклонения консоли относительно перпендикулярности оси дороги  $\pm 25^\circ$ , а также позволяет устанавливать светильник на поверхность стены.

### Конструкция

Корпус изготовлен из анодированного алюминиевого профиля методом экструзии, что обеспечивает эффективный отвод тепла и высокую коррозионную стойкость. Внутри корпуса расположен источник питания. Торцевые крышки и регулируемое консольное крепление изготовлены из оцинкованной стали, покрытой порошковой краской.

### Заменяемый аналог

РКУ 1000 (ДРЛ 1000) / ГКУ 700 (МГЛ/ДРИ 700)

### Оптическая часть

Для КСС типа Д применяется светорассеивающее стекло из прозрачного ударопрочного поликарбоната. Для КСС типа Ш применяется групповая оптика из ПММА, обеспечивающая герметизацию светодиодов без использования стекла. Тип светодиодов: SMD.

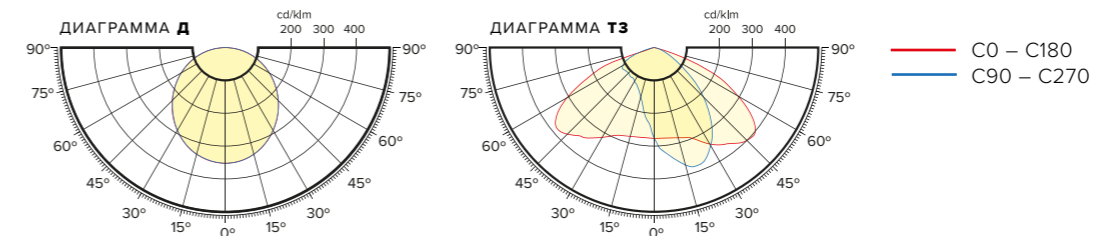
### Характеристики

Коррелированная цветовая температура – 4000 К, 5000 К (альтернативные доступны по запросу)  
Напряжение питающей сети 100 – 305 VAC / 142 – 431 VDC  
Частота питающей сети 47 – 63 Гц  
Защита от перенапряжения до 400 V  
Грозозащита L – L 4 kV / L – E 6 kV  
Диапазон рабочих температур от  $-60^\circ\text{C}$  до  $+40^\circ\text{C}$

### Опции

Блок аварийного питания БАП  
Диммируемый драйвер DIM (протоколы DALI, 0..10V, DMX512)  
Покраска корпуса по палитре RAL  
Модификация с беспроводным модулем управления  
Модификация с модулем управления по питающей сети

## КРИВЫЕ СИЛЫ СВЕТА



Наименование	Цветовая температура, К	Тип крепления	Световой поток, лм	Мощность, Вт	Масса, кг	Артикул
R-lux 227 BD 38180-407-К-Д IP65 Г5	4000	Консольное	38180	227	5,4	261-227-4554-21
R-lux 227 BD 38180-407-К-ТЗ IP67 Г5	4000	Консольное	38180	227	5,4	261-227-4536-41
R-lux 227 BD 38180-407-ПК-Д IP65 Г5	4000	Регулируемое консольное	38180	227	6,8	261-227-4654-21
R-lux 227 BD 38180-407-ПК-ТЗ IP67 Г5	4000	Регулируемое консольное	38180	227	6,8	261-227-4636-41
R-lux 227 BD DECOR 38180-407-К-Д IP65 Г5	4000	Консольное	38180	227	6,5	281-227-4554-21
R-lux 227 BD DECOR 38180-407-К-ТЗ IP67 Г5	4000	Консольное	38180	227	6,5	281-227-4536-41
R-lux 227 BD DECOR 38180-407-ПК-Д IP65 Г5	4000	Регулируемое консольное	38180	227	7,9	281-227-4654-21
R-lux 227 BD DECOR 38180-407-ПК-ТЗ IP67 Г5	4000	Регулируемое консольное	38180	227	7,9	281-227-4636-41



# R-LUX 60 BL



EMC

A++

 $\lambda > 0,95$  $K_n < 1\%$ 

CRI &gt; 70

230 В

AC DC

0/50/60 Гц

УХЛ 1



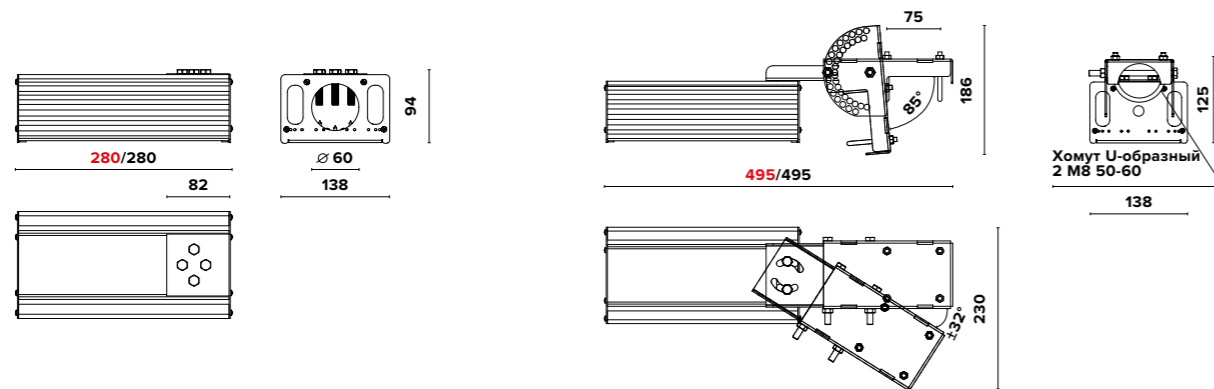
EM

DIM

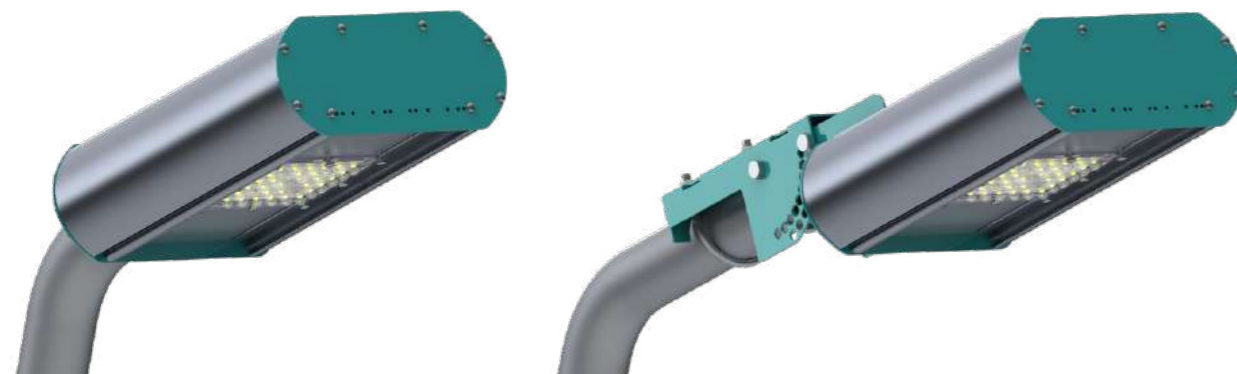
RAL



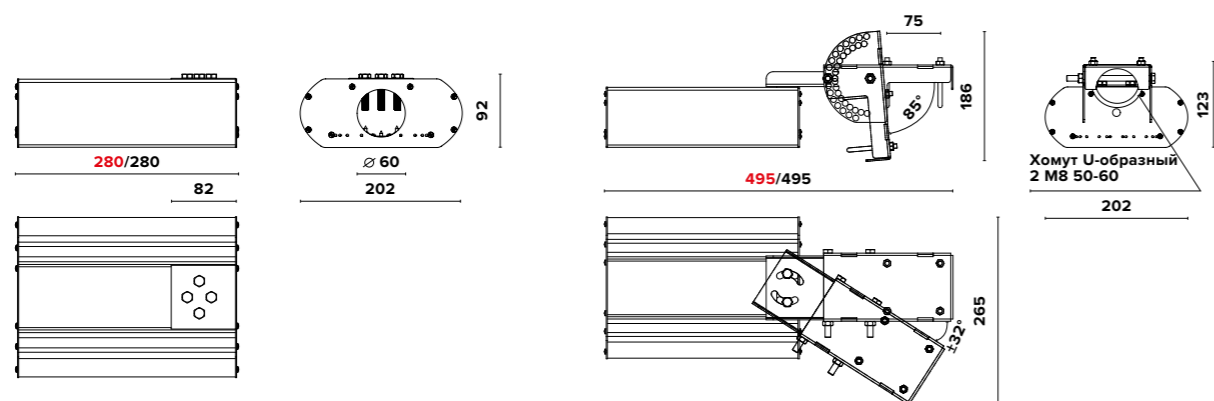
## ГАБАРИТНЫЕ РАЗМЕРЫ R-LUX 60 BL (Д/ОПТИКА)



# R-LUX 60 BL DECOR



## ГАБАРИТНЫЕ РАЗМЕРЫ R-LUX 60 BL DECOR (Д/ОПТИКА)



### О продукте

Новое поколение уличных светильников. Благодаря новейшему разработанному профилю «В» светильник получил ряд преимуществ:

1. Эффективность до 168 лм/Вт на выходе;
2. Меньшие габариты при высокой светоотдаче;
3. Новая оптика ТЗ для автодорог классов А, Б, В.

### Установка

Светильник устанавливается на консольный кронштейн диаметром 40-60 мм. Модификация с регулируемым консольным креплением обеспечивает регулировку наклона консоли  $\pm 85^\circ$  (шаг  $5^\circ$ ) и регулировку отклонения консоли относительно перпендикулярности оси дороги  $\pm 32^\circ$ , а также позволяет устанавливать светильник на поверхность стены.

### Конструкция

Корпус изготовлен из анодированного алюминиевого профиля методом экструзии, что обеспечивает эффективный отвод тепла и высокую коррозионную стойкость. Внутри корпуса расположен источник питания. Торцевые крышки и регулируемое консольное крепление изготовлены из оцинкованной стали, покрытой порошковой краской.

### Заменяемый аналог

РКУ 250 (ДРЛ 250) / ЖКУ 150 (ДНАТ 150) / ГКУ 150 (МГЛ 150)

### Оптическая часть

Для КСС типа Д применяется светорассеивающее стекло из прозрачного ударопрочного поликарбоната. Для КСС типа Ш применяется групповая оптика из ПММА, обеспечивающая герметизацию светодиодов без использования стекла. Тип светодиодов: SMD.

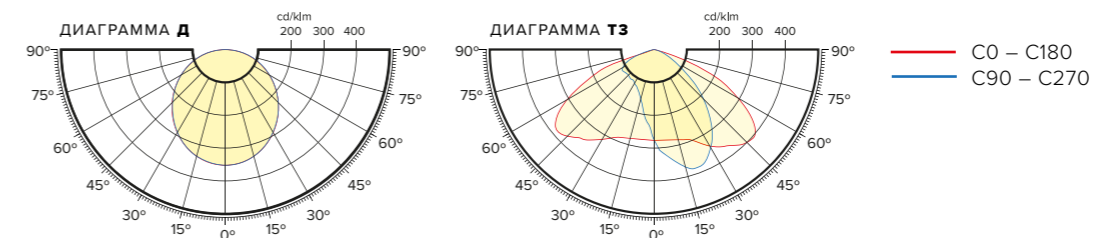
### Характеристики

Коррелированная цветовая температура – 4000 К, 5000 К (альтернативные доступны по запросу)  
Напряжение питающей сети 100 – 305 VAC / 142 – 431 VDC  
Частота питающей сети 47 – 63 Гц  
Защита от перенапряжения до 400 V  
Грозозащита L – L 4 kV / L – E 6 kV  
Диапазон рабочих температур от -60 °C до +40 °C

### Опции

Блок аварийного питания БАП  
Диммируемый драйвер DIM (протоколы DALI, 0..10V, DMX512)  
Покраска корпуса по палитре RAL  
Модификация с беспроводным модулем управления  
Модификация с модулем управления по питающей сети

## КРИВЫЕ СИЛЫ СВЕТА



Наименование	Цветовая температура, К	Тип крепления	Световой поток, лм	Мощность, Вт	Масса, кг	Артикул
R-lux 60 BL 9260-407-K-Д IP65 Г5	4000	Консольное	9260	60	2,2	271-060-4554-21
R-lux 60 BL 9260-407-K-ТЗ IP67 Г5	4000	Консольное	9260	60	2,2	271-060-4536-41
R-lux 60 BL 9260-407-ПК-Д IP65 Г5	4000	Регулируемое консольное	9260	60	3,4	271-060-4654-21
R-lux 60 BL 9260-407-ПК-ТЗ IP67 Г5	4000	Регулируемое консольное	9260	60	3,4	271-060-4636-41
R-lux 60 BL DECOR 9260-407-K-Д IP65 Г5	4000	Консольное	9260	60	2,7	291-060-4554-21
R-lux 60 BL DECOR 9260-407-K-ТЗ IP67 Г5	4000	Консольное	9260	60	2,7	291-060-4536-41
R-lux 60 BL DECOR 9260-407-ПК-Д IP65 Г5	4000	Регулируемое консольное	9260	60	3,9	291-060-4654-21
R-lux 60 BL DECOR 9260-407-ПК-ТЗ IP67 Г5	4000	Регулируемое консольное	9260	60	3,9	291-060-4636-41





# R-LUX 98 BL



EMC

A++

 $\lambda > 0,95$  $K_n < 1\%$ 

CRI &gt; 70

230 В

AC DC

0/50/60 Гц

УХЛ 1



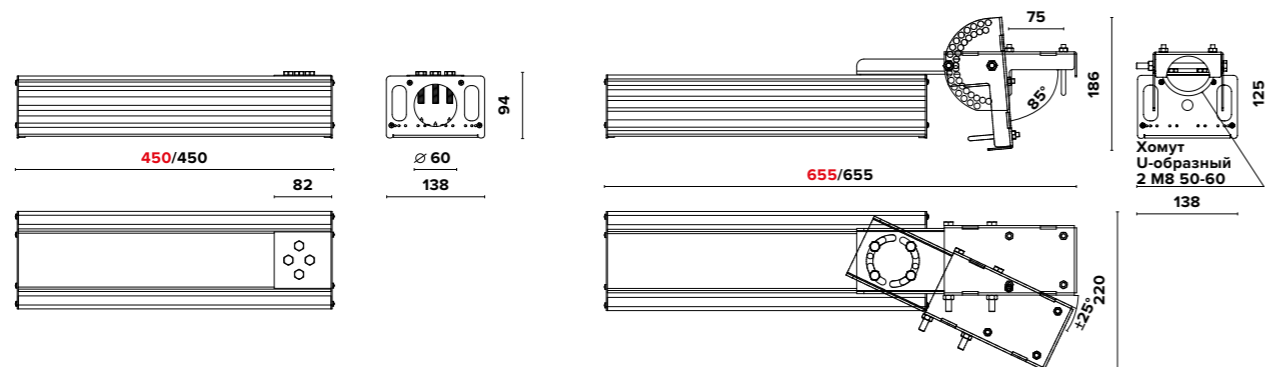
EM

DIM

RAL



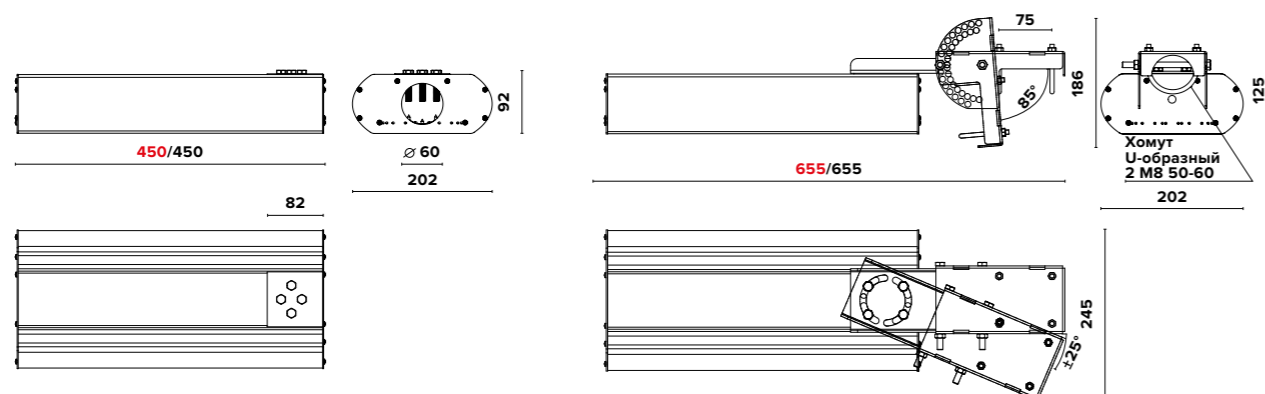
## ГАБАРИТНЫЕ РАЗМЕРЫ R-LUX 98 BL (Д/ОПТИКА)



# R-LUX 98 BL DECOR



## ГАБАРИТНЫЕ РАЗМЕРЫ R-LUX 98 BL DECOR (Д/ОПТИКА)



### О продукте

Новое поколение уличных светильников. Благодаря новейшему разработанному профилю «В» светильник получил ряд преимуществ:

1. Эффективность до 168 лм/Вт на выходе;
2. Меньшие габариты при высокой светоотдаче;
3. Новая оптика ТЗ для автодорог классов А, Б, В.

### Установка

Светильник устанавливается на консольный кронштейн диаметром 40-60 мм. Модификация с регулируемым консольным креплением обеспечивает регулировку наклона консоли  $\pm 85^\circ$  (шаг  $5^\circ$ ) и регулировку отклонения консоли относительно перпендикулярности оси дороги  $\pm 25^\circ$ , а также позволяет устанавливать светильник на поверхность стены.

### Конструкция

Корпус изготовлен из анодированного алюминиевого профиля методом экструзии, что обеспечивает эффективный отвод тепла и высокую коррозионную стойкость. Внутри корпуса расположен источник питания. Торцевые крышки и регулируемое консольное крепление изготовлены из оцинкованной стали, покрытой порошковой краской.

### Заменяемый аналог

РКУ 400 (ДРЛ 400) / ГКУ 250 (МГЛ/ДРИ 250)

### Оптическая часть

Для КСС типа Д применяется светорассеивающее стекло из прозрачного ударопрочного поликарбоната. Для КСС типа Ш применяется групповая оптика из ПММА, обеспечивающая герметизацию светодиодов без использования стекла. Тип светодиодов: SMD.

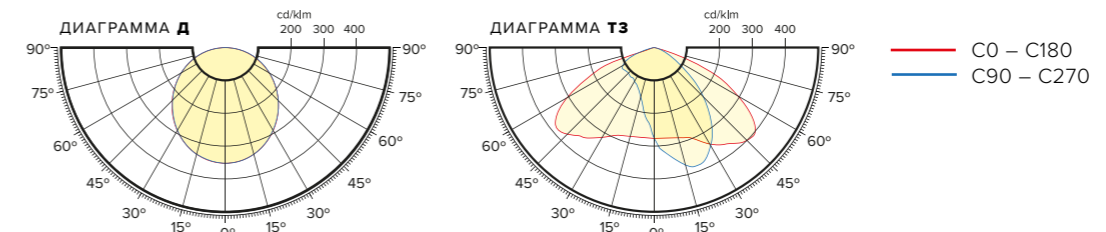
### Характеристики

Коррелированная цветовая температура – 4000 К, 5000 К (альтернативные доступны по запросу)  
Напряжение питающей сети 100 – 305 VAC / 142 – 431 VDC  
Частота питающей сети 47 – 63 Гц  
Защита от перенапряжения до 400 V  
Грозозащита L – L 4 kV / L – E 6 kV  
Диапазон рабочих температур от -60 °C до +40 °C

### Опции

Блок аварийного питания БАП  
Диммируемый драйвер DIM (протоколы DALI, 0..10V, DMX512)  
Покраска корпуса по палитре RAL  
Модификация с беспроводным модулем управления  
Модификация с модулем управления по питающей сети

## КРИВЫЕ СИЛЫ СВЕТА



Наименование	Цветовая температура, К	Тип крепления	Световой поток, лм	Мощность, Вт	Масса, кг	Артикул
R-lux 98 BL 15440-407-K-Д IP65 Г5	4000	Консольное	15440	98	2,9	271-098-4554-21
R-lux 98 BL 15440-407-K-ТЗ IP65 Г5	4000	Консольное	15440	98	2,9	271-098-4536-41
R-lux 98 BL 15440-407-ПК-Д IP65 Г5	4000	Регулируемое консольное	15440	98	4,1	271-098-4654-21
R-lux 98 BL 15440-407-ПК-ТЗ IP65 Г5	4000	Регулируемое консольное	15440	98	4,1	271-098-4636-41
R-lux 98 BL DECOR 15440-407-K-Д IP65 Г5	4000	Консольное	15440	98	3,6	291-098-4554-21
R-lux 98 BL DECOR 15440-407-K-ТЗ IP65 Г5	4000	Консольное	15440	98	3,6	291-098-4536-41
R-lux 98 BL DECOR 15440-407-ПК-Д IP65 Г5	4000	Регулируемое консольное	15440	98	4,8	291-098-4654-21
R-lux 98 BL DECOR 15440-407-ПК-ТЗ IP65 Г5	4000	Регулируемое консольное	15440	98	4,8	291-098-4636-41



# R-LUX 118 BL



EMC

A++

 $\lambda > 0,95$  $K_n < 1\%$ 

CRI &gt; 70

230 В

AC DC

0/50/60 Гц

УХЛ 1

EAC

LEDiL

OSRAM

MIV MEAN WELL

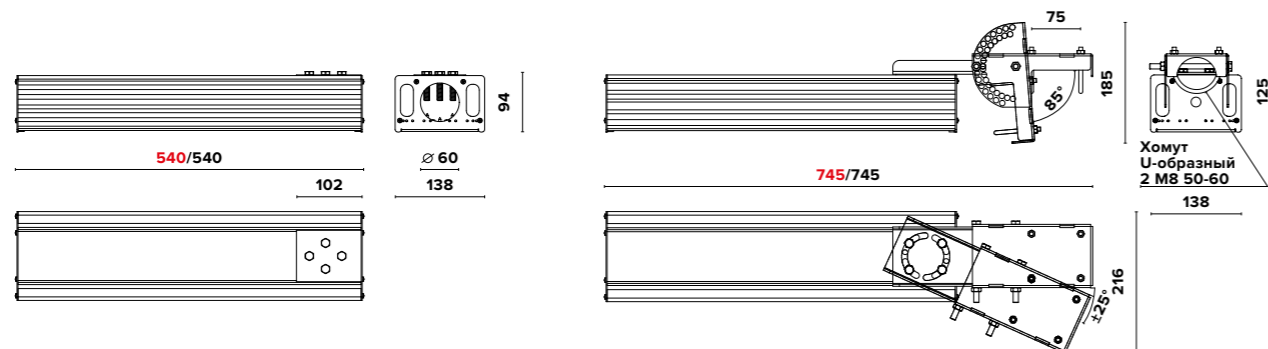
EM

DIM

RAL



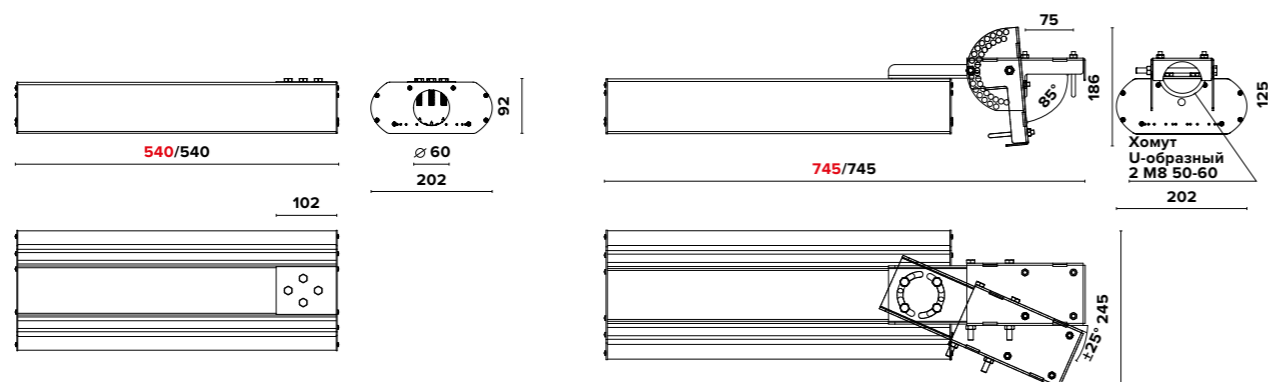
## ГАБАРИТНЫЕ РАЗМЕРЫ R-LUX 118 BL (Д/ОПТИКА)



# R-LUX 118 BL DECOR



## ГАБАРИТНЫЕ РАЗМЕРЫ R-LUX 118 BL DECOR (Д/ОПТИКА)



### О продукте

Новое поколение уличных светильников. Благодаря новейшему разработанному профилю «В» светильник получил ряд преимуществ:

1. Эффективность до 168 лм/Вт на выходе;
2. Меньшие габариты при высокой светоотдаче;
3. Новая оптика ТЗ для автодорог классов А, Б, В.

### Установка

Светильник устанавливается на консольный кронштейн диаметром 40-60 мм. Модификация с регулируемым консольным креплением обеспечивает регулировку наклона консоли  $\pm 85^\circ$  (шаг  $5^\circ$ ) и регулировку отклонения консоли относительно перпендикулярности оси дороги  $\pm 25^\circ$ , а также позволяет устанавливать светильник на поверхность стены.

### Конструкция

Корпус изготовлен из анодированного алюминиевого профиля методом экструзии, что обеспечивает эффективный отвод тепла и высокую коррозионную стойкость. Внутри корпуса расположен источник питания. Торцевые крышки и регулируемое консольное крепление изготовлены из оцинкованной стали, покрытой порошковой краской.

### Заменяемый аналог

РКУ 400 (ДРЛ 400) / ЖКУ 250 (ДНАТ 250)

### Оптическая часть

Для КСС типа Д применяется светорассеивающее стекло из прозрачного ударопрочного поликарбоната. Для КСС типа Ш применяется групповая оптика из ПММА, обеспечивающая герметизацию светодиодов без использования стекла. Тип светодиодов: SMD.

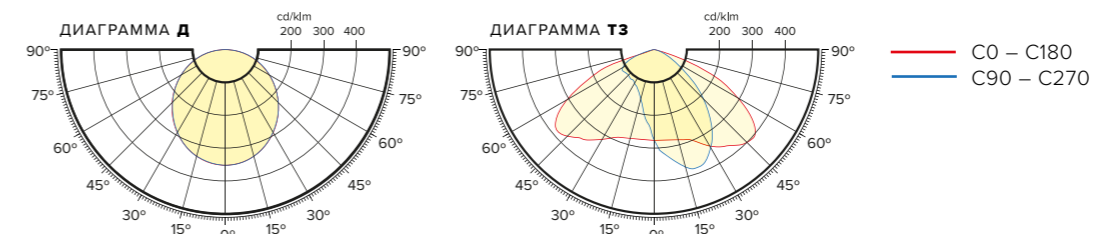
### Характеристики

Коррелированная цветовая температура – 4000 К, 5000 К (альтернативные доступны по запросу)  
Напряжение питающей сети 100 – 305 VAC / 142 – 431 VDC  
Частота питающей сети 47 – 63 Гц  
Защита от перенапряжения до 400 V  
Грозозащита L – L 4 kV / L – E 6 kV  
Диапазон рабочих температур от -60 °C до +40 °C

### Опции

Блок аварийного питания БАП  
Диммируемый драйвер DIM (протоколы DALI, 0...10V, DMX512)  
Покраска корпуса по палитре RAL  
Модификация с беспроводным модулем управления  
Модификация с модулем управления по питающей сети

## КРИВЫЕ СИЛЫ СВЕТА



Наименование	Цветовая температура, К	Тип крепления	Световой поток, лм	Мощность, Вт	Масса, кг	Артикул
R-lux 118 BL 18530-407-К-Д IP65 Г5	4000	Консольное	18530	118	3,3	271-118-4554-21
R-lux 118 BL 18530-407-К-Т3 IP67 Г5	4000	Консольное	18530	118	3,3	271-118-4536-41
R-lux 118 BL 18530-407-ПК-Д IP65 Г5	4000	Регулируемое консольное	18530	118	4,5	271-118-4654-21
R-lux 118 BL 18530-407-ПК-Т3 IP67 Г5	4000	Регулируемое консольное	18530	118	4,5	271-118-4636-41
R-lux 118 BL DECOR 18530-407-К-Д IP65 Г5	4000	Консольное	18530	118	4	291-118-4554-21
R-lux 118 BL DECOR 18530-407-К-Т3 IP67 Г5	4000	Консольное	18530	118	4	291-118-4536-41
R-lux 118 BL DECOR 18530-407-ПК-Д IP65 Г5	4000	Регулируемое консольное	18530	118	5,2	291-118-4654-21
R-lux 118 BL DECOR 18530-407-ПК-Т3 IP67 Г5	4000	Регулируемое консольное	18530	118	5,2	291-118-4636-41







# R-LUX 176 BL



EMC

A++

 $\lambda > 0,95$  $K_n < 1\%$ 

CRI &gt; 70

230 В

AC DC

0/50/60 Гц

УХЛ 1

EAC

LEDiL

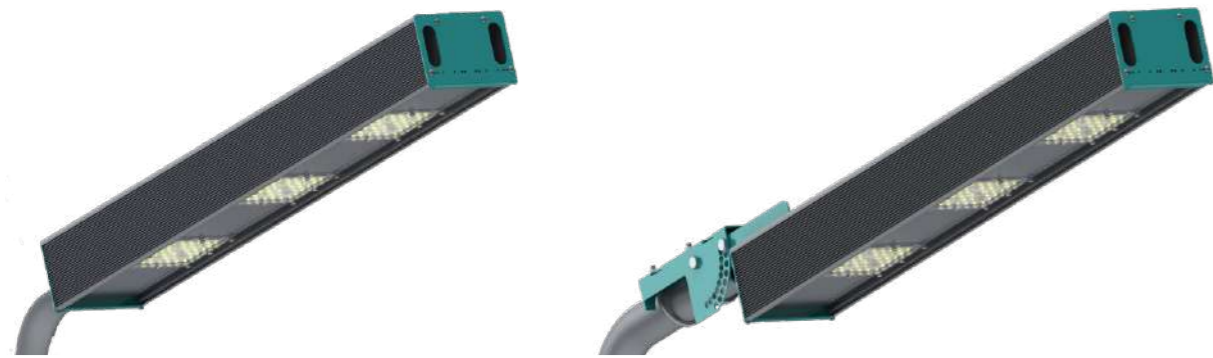
OSRAM

MW MEAN WELL

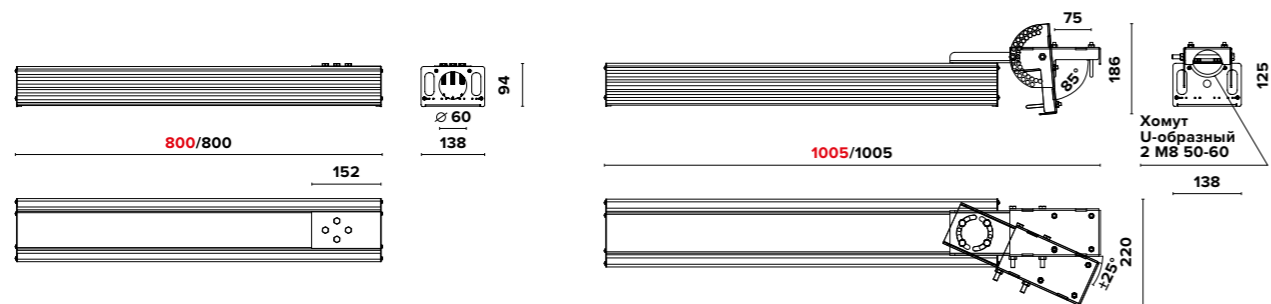
EM

DIM

RAL



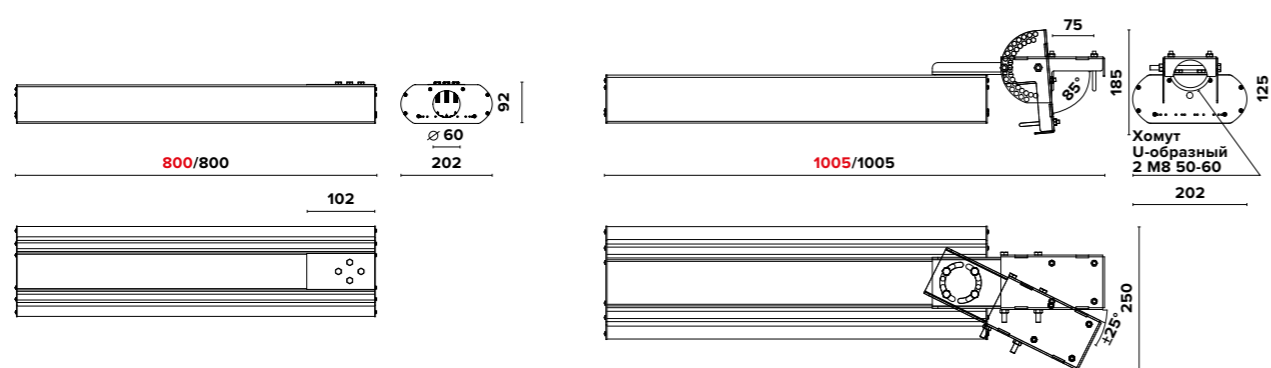
## ГАБАРИТНЫЕ РАЗМЕРЫ R-LUX 176 BL (Д/ОПТИКА)



# R-LUX 176 BL DECOR



## ГАБАРИТНЫЕ РАЗМЕРЫ R-LUX 176 BL DECOR (Д/ОПТИКА)



### О продукте

Новое поколение уличных светильников. Благодаря новейшему разработанному профилю «В» светильник получил ряд преимуществ:

1. Эффективность до 168 лм/Вт на выходе;
2. Меньшие габариты при высокой светоотдаче;
3. Новая оптика ТЗ для автодорог классов А, Б, В.

### Установка

Светильник устанавливается на консольный кронштейн диаметром 40-60 мм. Модификация с регулируемым консольным креплением обеспечивает регулировку наклона консоли  $\pm 85^\circ$  (шаг  $5^\circ$ ) и регулировку отклонения консоли относительно перпендикулярности оси дороги  $\pm 25^\circ$ , а также позволяет устанавливать светильник на поверхность стены.

### Конструкция

Корпус изготовлен из анодированного алюминиевого профиля методом экструзии, что обеспечивает эффективный отвод тепла и высокую коррозионную стойкость. Внутри корпуса расположен источник питания. Торцевые крышки и регулируемое консольное крепление изготовлены из оцинкованной стали, покрытой порошковой краской.

### Заменяемый аналог

РКУ 700 (ДРЛ 700) / ГКУ 400 (МГЛ/ДРИ 400)

### Оптическая часть

Для КСС типа Д применяется светорассеивающее стекло из прозрачного ударопрочного поликарбоната. Для КСС типа Ш применяется групповая оптика из ПММА, обеспечивающая герметизацию светодиодов без использования стекла. Тип светодиодов: SMD.

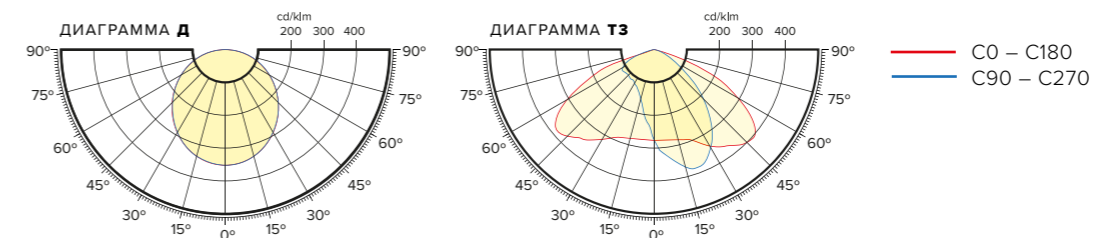
### Характеристики

Коррелированная цветовая температура – 4000 К, 5000 К (альтернативные доступны по запросу)  
Напряжение питающей сети 100 – 305 VAC / 142 – 431 VDC  
Частота питающей сети 47 – 63 Гц  
Защита от перенапряжения до 400 V  
Грозозащита L – L 4 kV / L – E 6 kV  
Диапазон рабочих температур от  $-60^\circ\text{C}$  до  $+40^\circ\text{C}$

### Опции

Блок аварийного питания БАП  
Диммируемый драйвер DIM (протоколы DALI, 0..10V, DMX512)  
Покраска корпуса по палитре RAL  
Модификация с беспроводным модулем управления  
Модификация с модулем управления по питающей сети

## КРИВЫЕ СИЛЫ СВЕТА



Наименование	Цветовая температура, К	Тип крепления	Световой поток, лм	Мощность, Вт	Масса, кг	Артикул
R-lux 176 BL 27790-407-К-Д IP65 Г5	4000	Консольное	27790	176	4,3	271-176-4554-21
R-lux 176 BL 27790-407-К-Т3 IP67 Г5	4000	Консольное	27790	176	4,3	271-176-4536-41
R-lux 176 BL 27790-407-ПК-Д IP65 Г5	4000	Регулируемое консольное	27790	176	5,5	271-176-4654-21
R-lux 176 BL 27790-407-ПК-Т3 IP67 Г5	4000	Регулируемое консольное	27790	176	5,5	271-176-4636-41
R-lux 176 BL DECOR 27790-407-К-Д IP65 Г5	4000	Консольное	27790	176	5,3	291-176-4554-21
R-lux 176 BL DECOR 27790-407-К-Т3 IP67 Г5	4000	Консольное	27790	176	5,3	291-176-4536-41
R-lux 176 BL DECOR 27790-407-ПК-Д IP65 Г5	4000	Регулируемое консольное	27790	176	6,5	291-176-4654-21
R-lux 176 BL DECOR 27790-407-ПК-Т3 IP67 Г5	4000	Регулируемое консольное	27790	176	6,5	291-176-4636-41





# R-LUX 200 BL



EMC

A++

 $\lambda > 0,95$  $K_n < 1\%$ 

CRI &gt; 70

230 В

AC DC

0/50/60 Гц

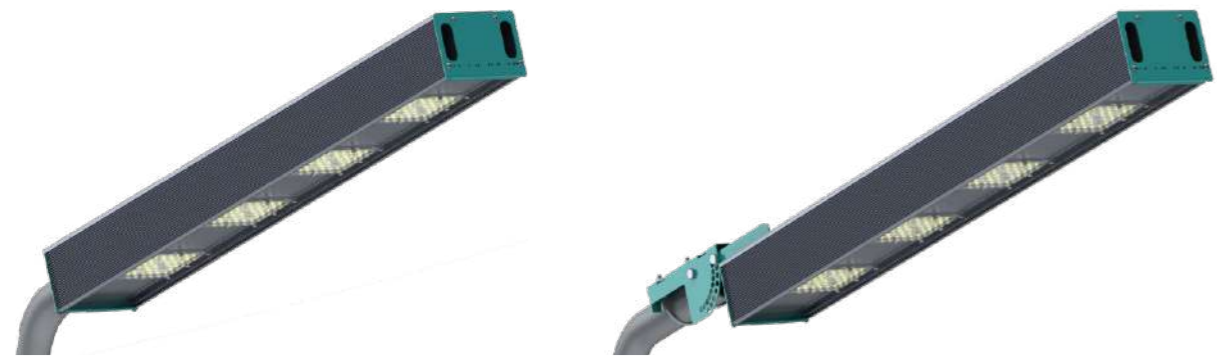
УХЛ 1



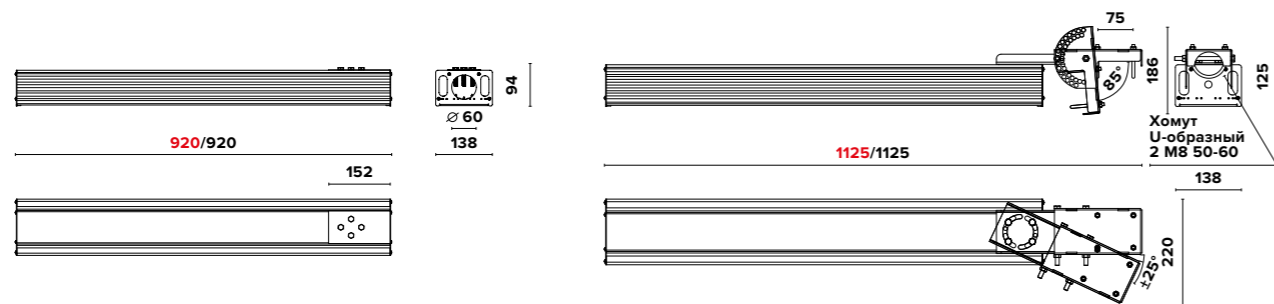
EM

DIM

RAL



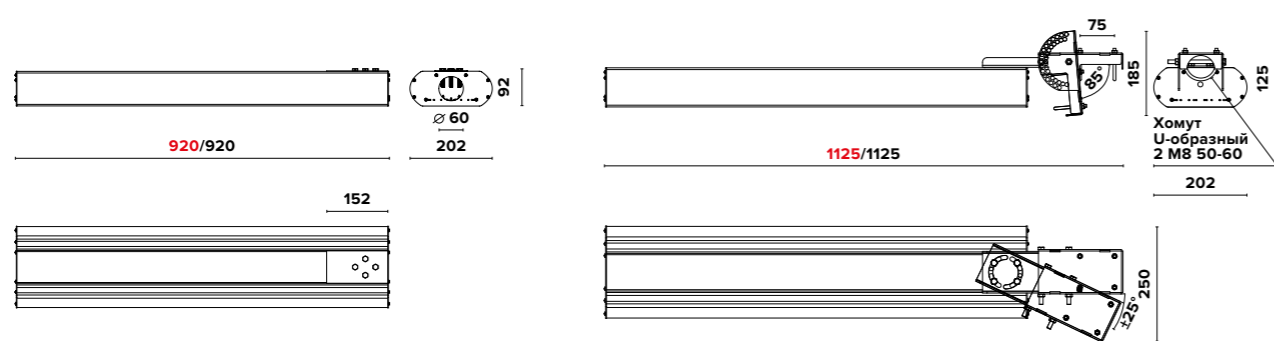
## ГАБАРИТНЫЕ РАЗМЕРЫ R-LUX 200 BL (Д/ОПТИКА)



# R-LUX 200 BL DECOR



## ГАБАРИТНЫЕ РАЗМЕРЫ R-LUX 200 BL DECOR (Д/ОПТИКА)



### О продукте

Новое поколение уличных светильников. Благодаря новейшему разработанному профилю «В» светильник получил ряд преимуществ:

1. Эффективность до 168 лм/Вт на выходе;
2. Меньшие габариты при высокой светоотдаче;
3. Новая оптика ТЗ для автодорог классов А, Б, В.

### Установка

Светильник устанавливается на консольный кронштейн диаметром 40-60 мм. Модификация с регулируемым консольным креплением обеспечивает регулировку наклона консоли  $\pm 85^\circ$  (шаг  $5^\circ$ ) и регулировку отклонения консоли относительно перпендикулярности оси дороги  $\pm 25^\circ$ , а также позволяет устанавливать светильник на поверхность стены.

### Конструкция

Корпус изготовлен из анодированного алюминиевого профиля методом экструзии, что обеспечивает эффективный отвод тепла и высокую коррозионную стойкость. Внутри корпуса расположен источник питания. Торцевые крышки и регулируемое консольное крепление изготовлены из оцинкованной стали, покрытой порошковой краской.

### Заменяемый аналог

РКУ 700 (ДРЛ 700) / ЖКУ 400 (ДНАТ 400) / ГКУ 400 (МГЛ 400)

### Оптическая часть

Для КСС типа Д применяется светорассеивающее стекло из прозрачного ударопрочного поликарбоната. Для КСС типа Ш применяется групповая оптика из ПММА, обеспечивающая герметизацию светодиодов без использования стекла. Тип светодиодов: SMD.

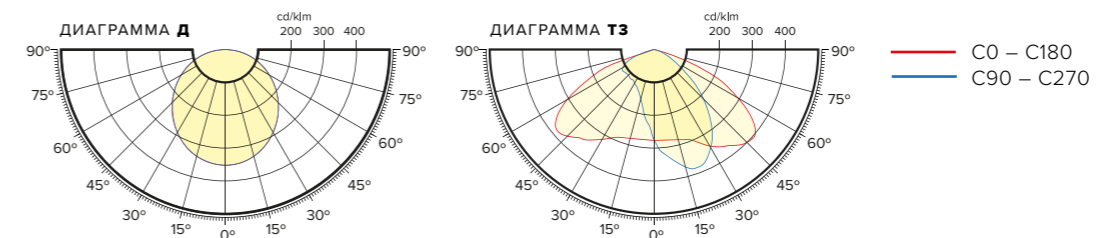
### Характеристики

Коррелированная цветовая температура – 4000 К, 5000 К (альтернативные доступны по запросу)  
 Напряжение питающей сети 100 – 305 VAC / 142 – 431 VDC  
 Частота питающей сети 47 – 63 Гц  
 Защита от перенапряжения до 400 V  
 Грозозащита L – L 4 kV / L – E 6 kV  
 Диапазон рабочих температур от  $-60^\circ\text{C}$  до  $+40^\circ\text{C}$

### Опции

Блок аварийного питания БАП  
 Диммируемый драйвер DIM (протоколы DALI, 0..10V, DMX512)  
 Покраска корпуса по палитре RAL  
 Модификация с беспроводным модулем управления  
 Модификация с модулем управления по питающей сети

## КРИВЫЕ СИЛЫ СВЕТА



Наименование	Цветовая температура, К	Тип крепления	Световой поток, лм	Мощность, Вт	Масса, кг	Артикул
R-lux 200 BL 31910-407-К-Д IP65 Г5	4000	Консольное	31910	200	4,8	271-200-4554-21
R-lux 200 BL 31910-407-К-Т3 IP67 Г5	4000	Консольное	31910	200	4,8	271-200-4536-41
R-lux 200 BL 31910-407-ПК-Д IP65 Г5	4000	Регулируемое консольное	31910	200	6,2	271-200-4654-21
R-lux 200 BL 31910-407-ПК-Т3 IP67 Г5	4000	Регулируемое консольное	31910	200	6,2	271-200-4636-41
R-lux 200 BL DECOR 31910-407-К-Д IP65 Г5	4000	Консольное	31910	200	5,9	291-200-4554-21
R-lux 200 BL DECOR 31910-407-К-Т3 IP67 Г5	4000	Консольное	31910	200	5,9	291-200-4536-41
R-lux 200 BL DECOR 31910-407-ПК-Д IP65 Г5	4000	Регулируемое консольное	31910	200	7,3	291-200-4654-21
R-lux 200 BL DECOR 31910-407-ПК-Т3 IP67 Г5	4000	Регулируемое консольное	31910	200	7,3	291-200-4636-41



# R-LUX 235 BL



EMC

A++

 $\lambda > 0,95$  $K_n < 1\%$ 

CRI &gt; 70

230 В

AC DC

0/50/60 Гц

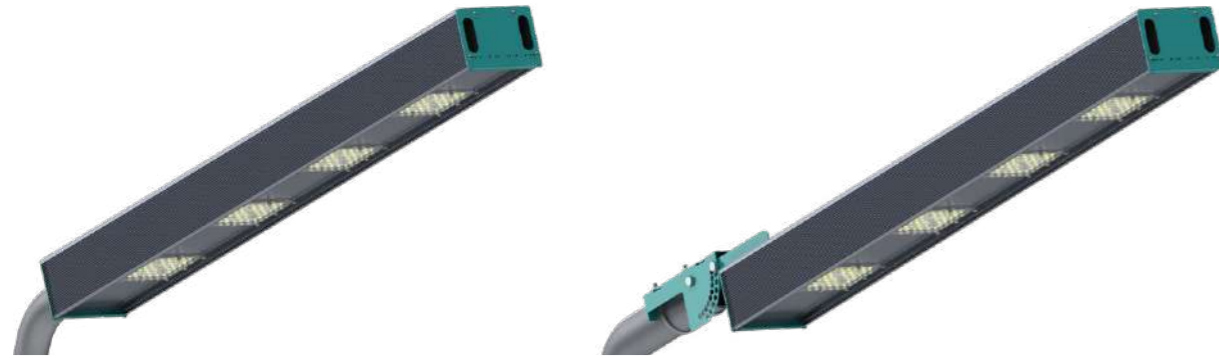
УХЛ 1



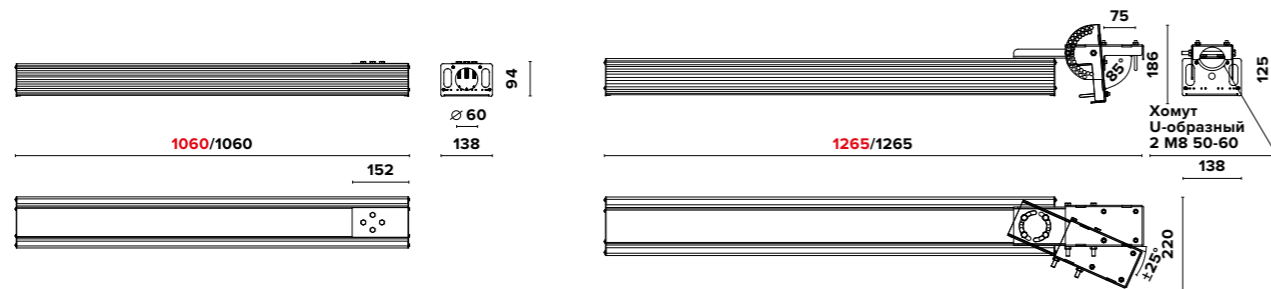
EM

DIM

RAL



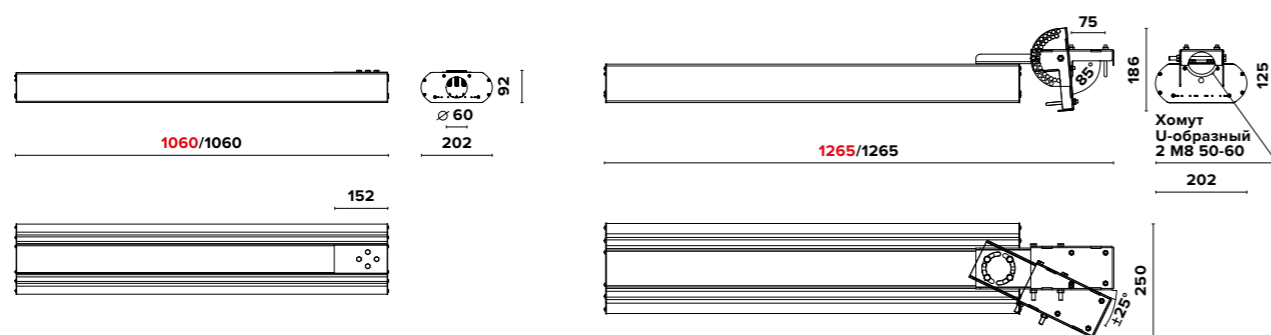
## ГАБАРИТНЫЕ РАЗМЕРЫ R-LUX 235 BL (Д/ОПТИКА)



# R-LUX 235 BL DECOR



## ГАБАРИТНЫЕ РАЗМЕРЫ R-LUX 235 BL DECOR (Д/ОПТИКА)



### О продукте

Новое поколение уличных светильников. Благодаря новейшему разработанному профилю «В» светильник получил ряд преимуществ:

1. Эффективность до 168 лм/Вт на выходе;
2. Меньшие габариты при высокой светоотдаче;
3. Новая оптика ТЗ для автодорог классов А, Б, В.

### Установка

Светильник устанавливается на консольный кронштейн диаметром 40-60 мм. Модификация с регулируемым консольным креплением обеспечивает регулировку наклона консоли  $\pm 85^\circ$  (шаг  $5^\circ$ ) и регулировку отклонения консоли относительно перпендикулярности оси дороги  $\pm 25^\circ$ , а также позволяет устанавливать светильник на поверхность стены.

### Конструкция

Корпус изготовлен из анодированного алюминиевого профиля методом экструзии, что обеспечивает эффективный отвод тепла и высокую коррозионную стойкость. Внутри корпуса расположен источник питания. Торцевые крышки и регулируемое консольное крепление изготовлены из оцинкованной стали, покрытой порошковой краской.

### Заменяемый аналог

РКУ 1000 (ДРЛ 1000) / ГКУ 700 (МГЛ/ДРИ 700)



### Оптическая часть

Для КСС типа Д применяется светорассеивающее стекло из прозрачного ударопрочного поликарбоната. Для КСС типа Ш применяется групповая оптика из ПММА, обеспечивающая герметизацию светодиодов без использования стекла. Тип светодиодов: SMD.

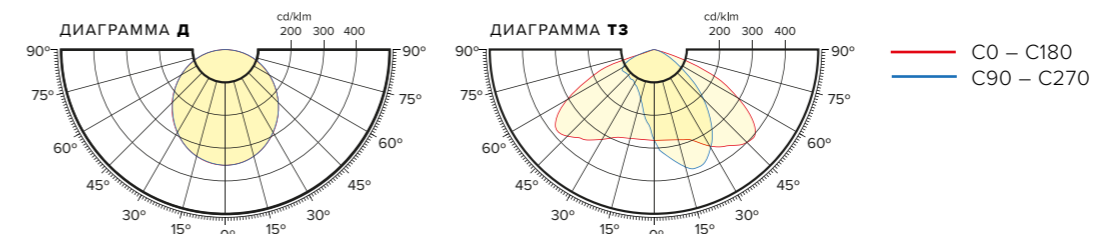
### Характеристики

Коррелированная цветовая температура – 4000 К, 5000 К (альтернативные доступны по запросу)  
 Напряжение питающей сети 100 – 305 VAC / 142 – 431 VDC  
 Частота питающей сети 47 – 63 Гц  
 Защита от перенапряжения до 400 V  
 Грозозащита L – L 4 kV / L – E 6 kV  
 Диапазон рабочих температур от  $-60^\circ\text{C}$  до  $+40^\circ\text{C}$

### Опции

Блок аварийного питания БАП  
 Диммируемый драйвер DIM (протоколы DALI, 0..10V, DMX512)  
 Покраска корпуса по палитре RAL  
 Модификация с беспроводным модулем управления  
 Модификация с модулем управления по питающей сети

## КРИВЫЕ СИЛЫ СВЕТА



Наименование	Цветовая температура, К	Тип крепления	Световой поток, лм	Мощность, Вт	Масса, кг	Артикул
R-lux 235 BL 37050-407-К-Д IP65 Г5	4000	Консольное	37050	235	5,5	271-235-4554-21
R-lux 235 BL 37050-407-К-Т3 IP67 Г5	4000	Консольное	37050	235	5,5	271-235-4536-41
R-lux 235 BL 37050-407-ПК-Д IP65 Г5	4000	Регулируемое консольное	37050	235	6,9	271-235-4654-21
R-lux 235 BL 37050-407-ПК-Т3 IP67 Г5	4000	Регулируемое консольное	37050	235	6,9	271-235-4636-41
R-lux 235 BL DECOR 37050-407-К-Д IP65 Г5	4000	Консольное	37050	235	6,7	291-235-4554-21
R-lux 235 BL DECOR 37050-407-К-Т3 IP67 Г5	4000	Консольное	37050	235	6,7	291-235-4536-41
R-lux 235 BL DECOR 37050-407-ПК-Д IP65 Г5	4000	Регулируемое консольное	37050	235	8,1	291-235-4654-21
R-lux 235 BL DECOR 37050-407-ПК-Т3 IP67 Г5	4000	Регулируемое консольное	37050	235	8,1	291-235-4636-41